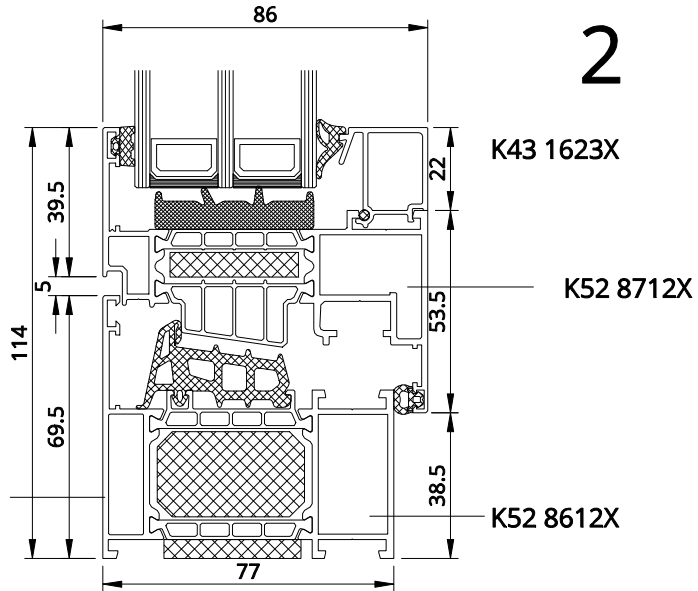
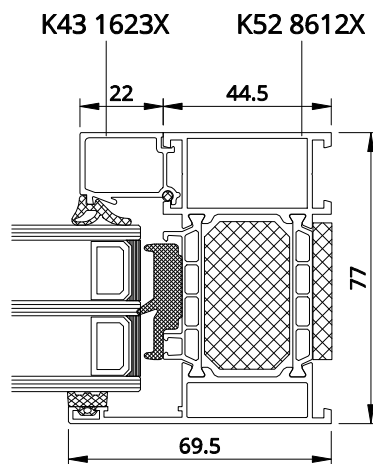


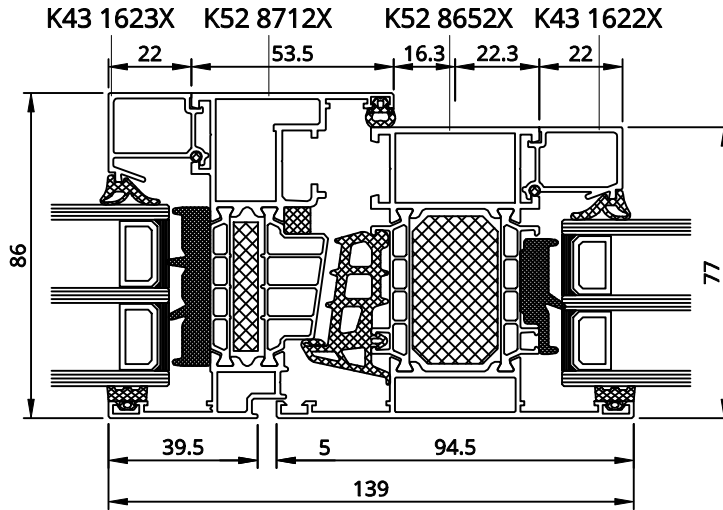
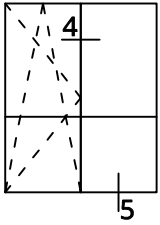
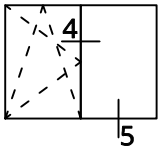
1



2

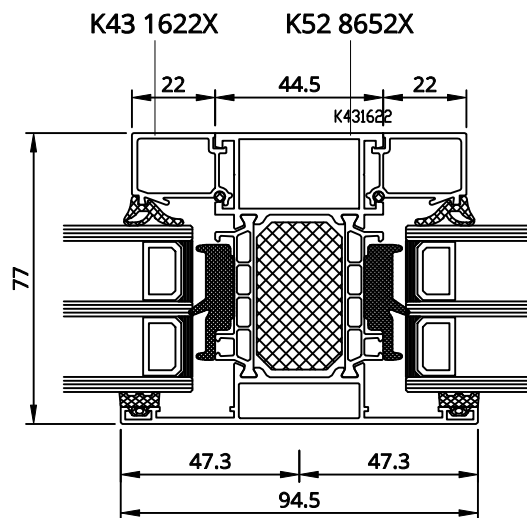
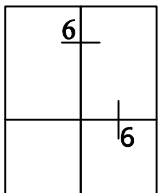
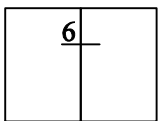
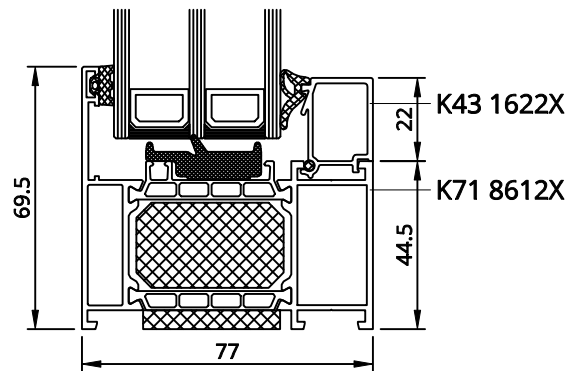


3

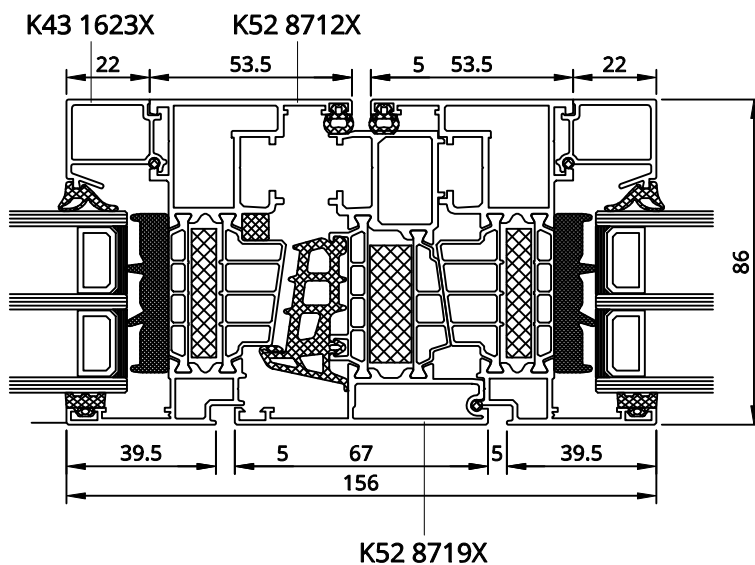
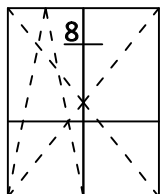
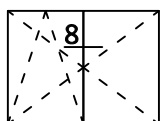
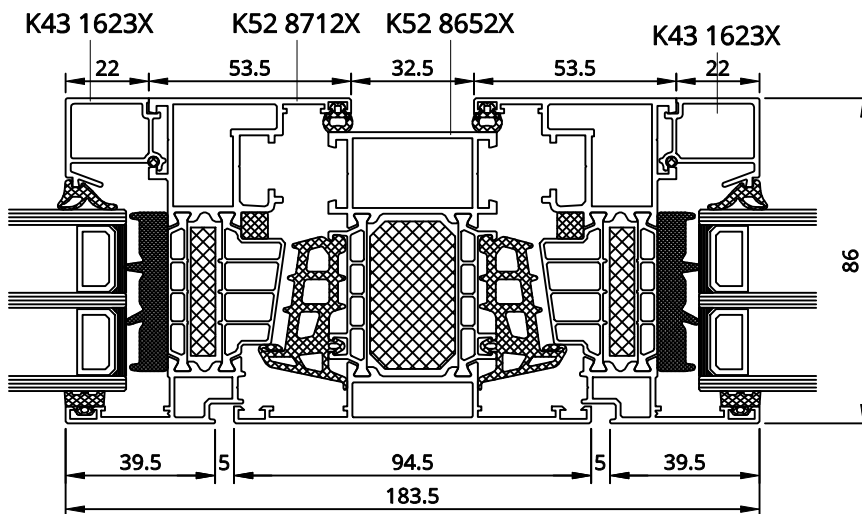
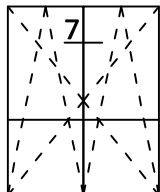
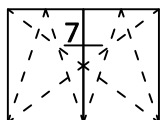


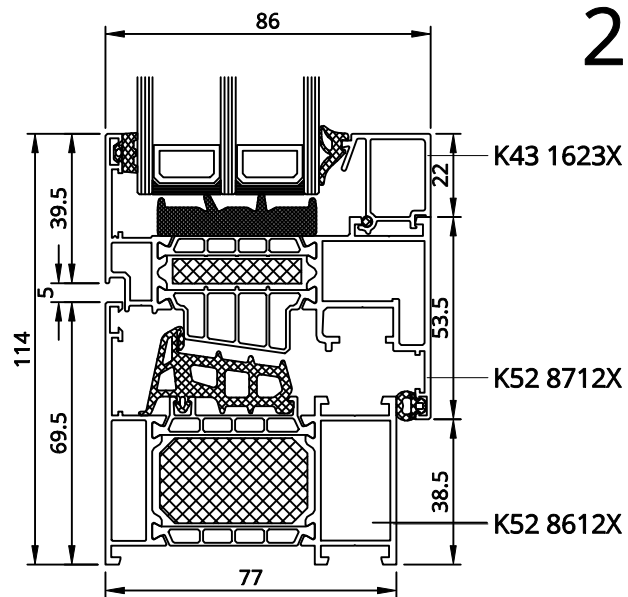
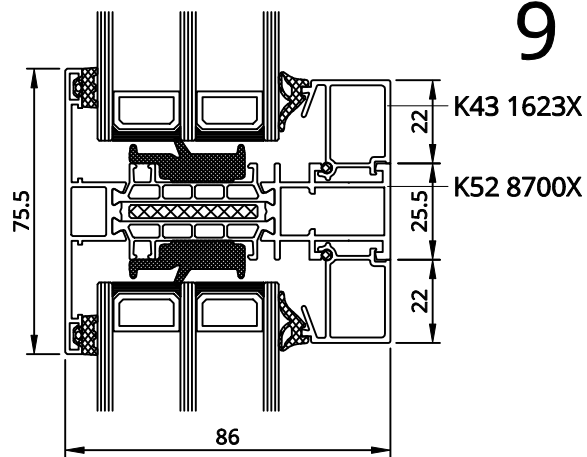
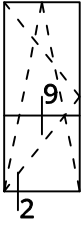
4

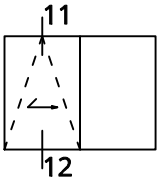
5



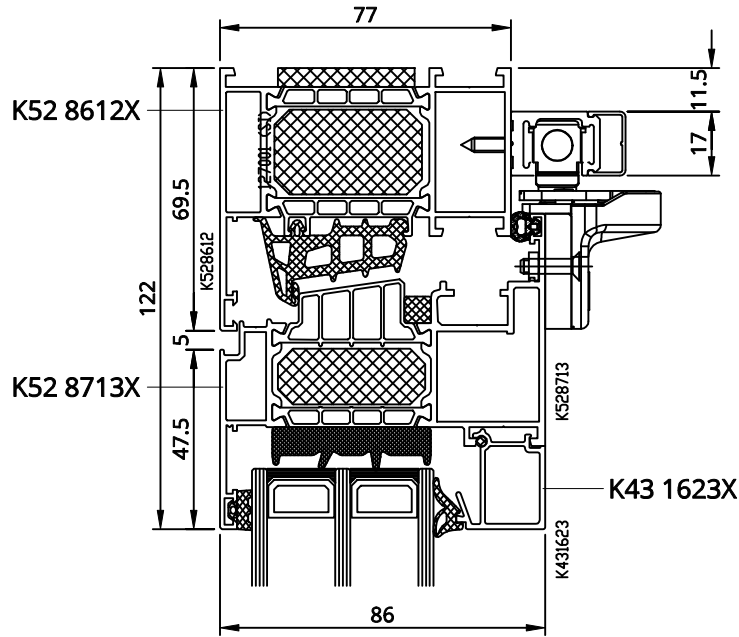
6



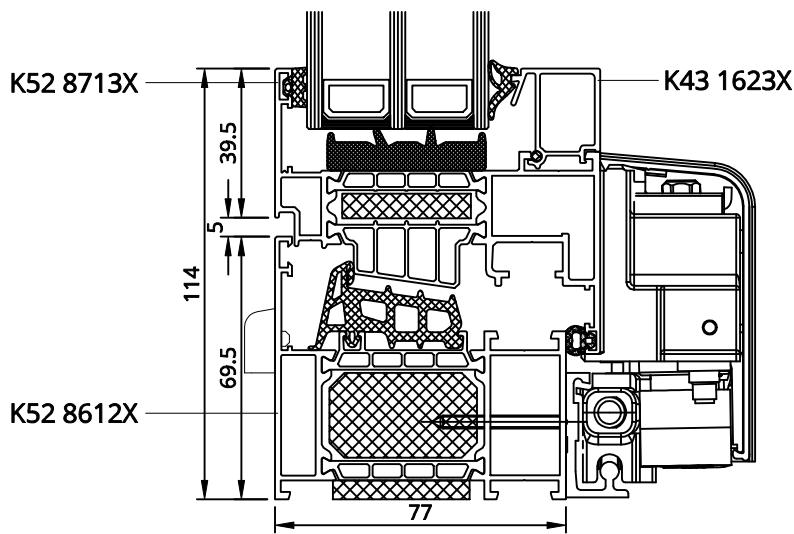




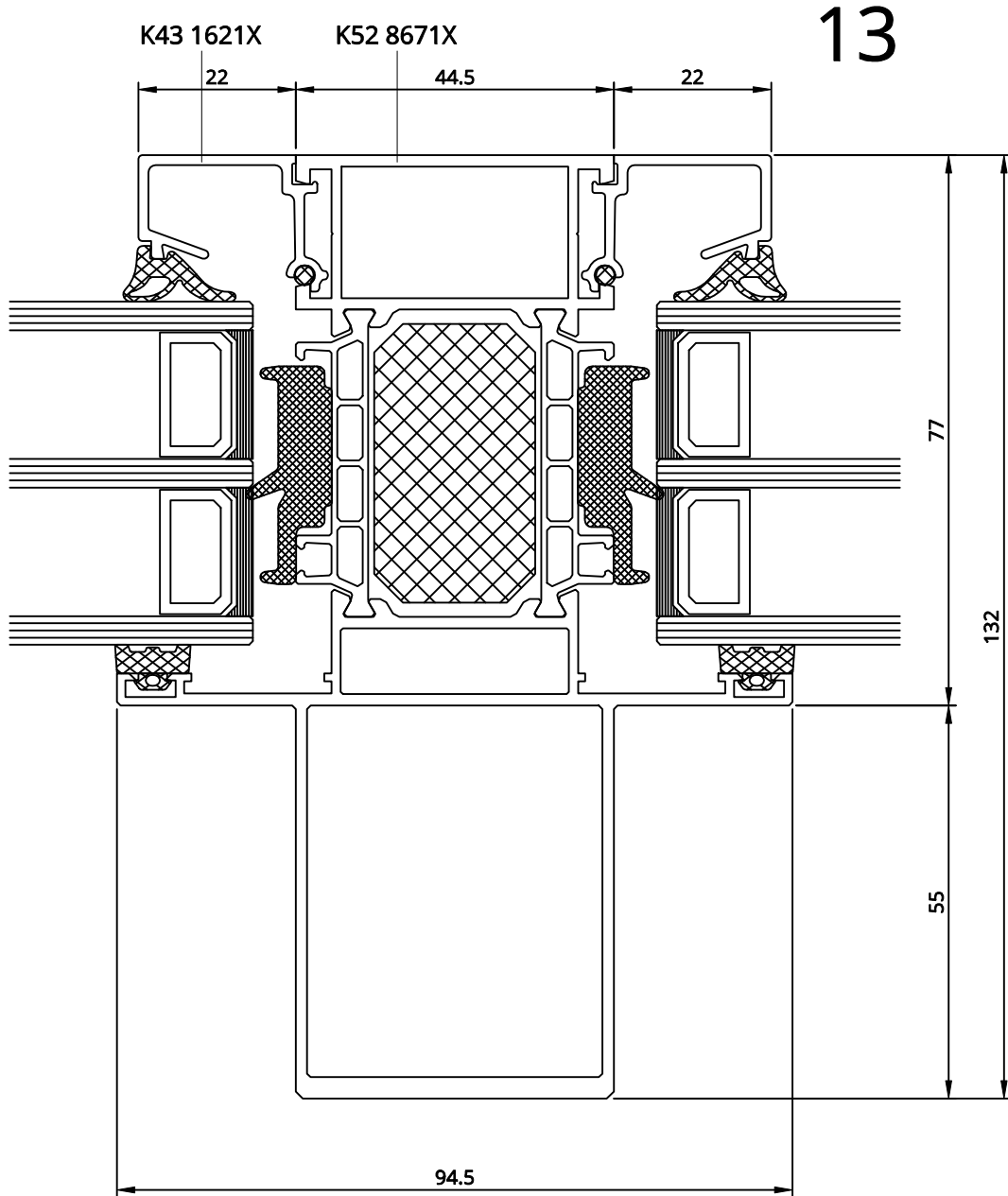
11



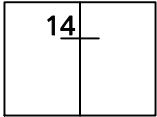
12



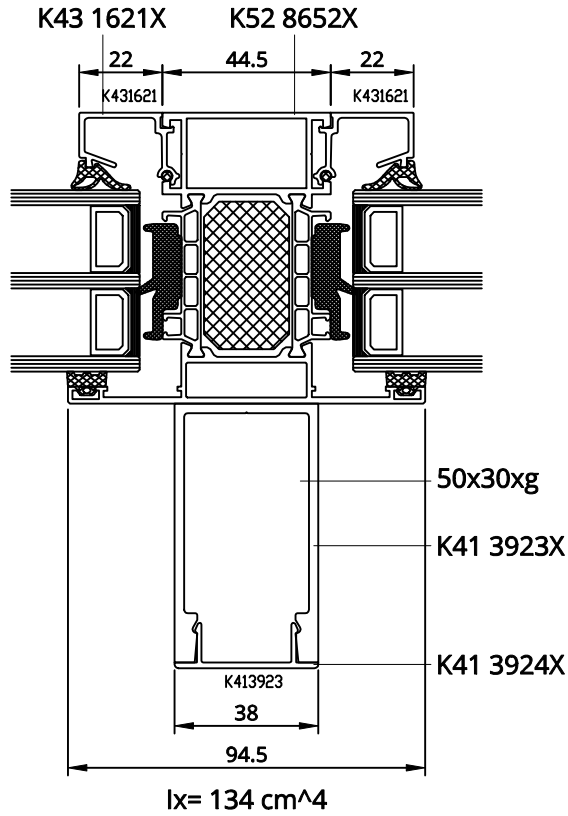
13



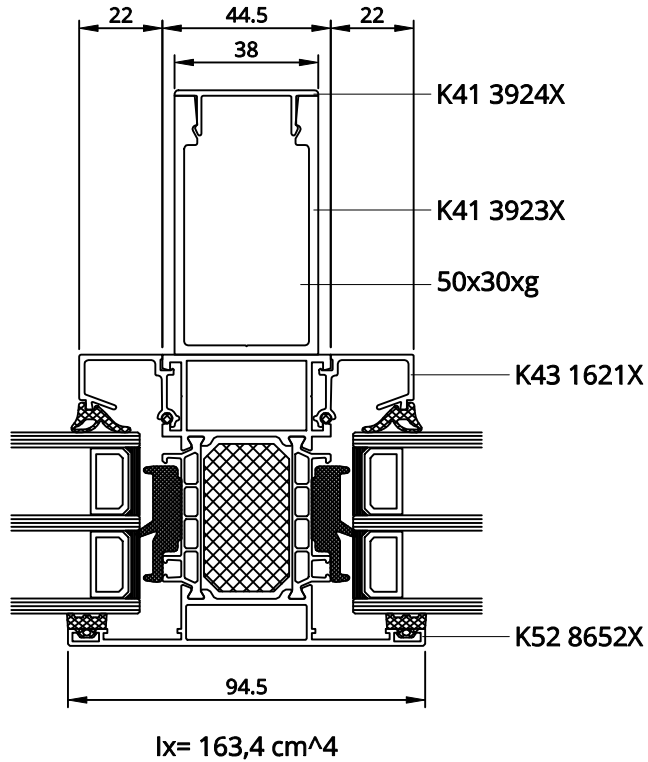
$I_x = 120,0 \text{ cm}^4$



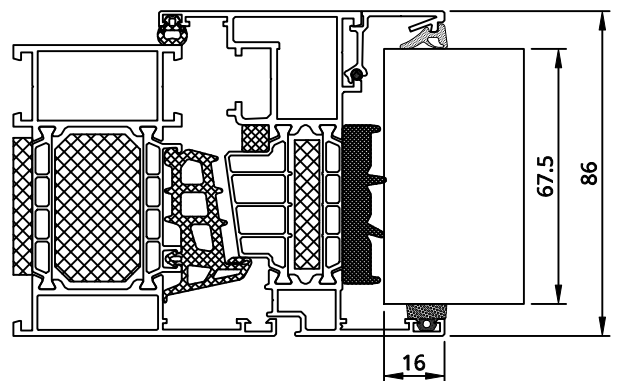
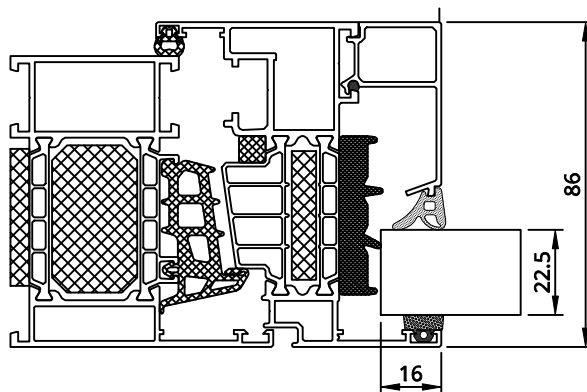
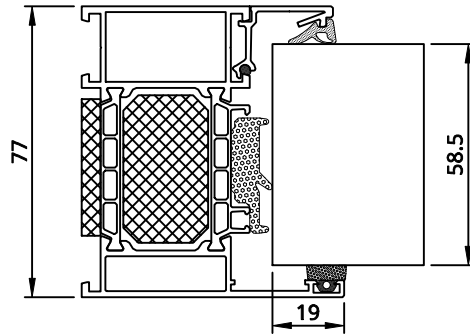
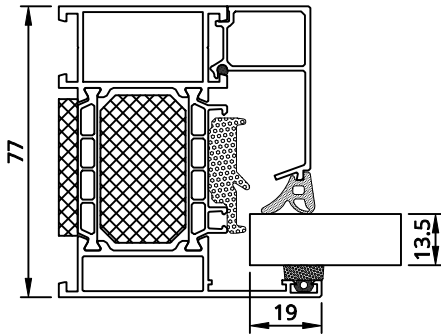
14

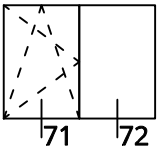


14'

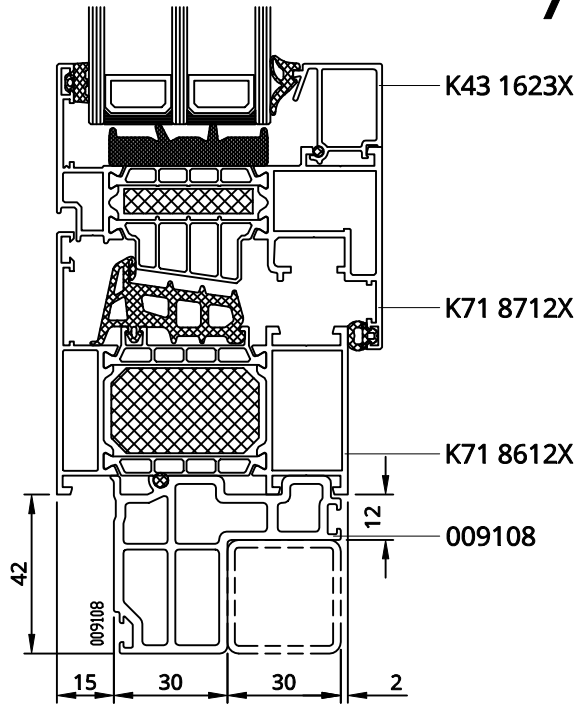


Szklenie
Glazing
Verglasung
Vetratura

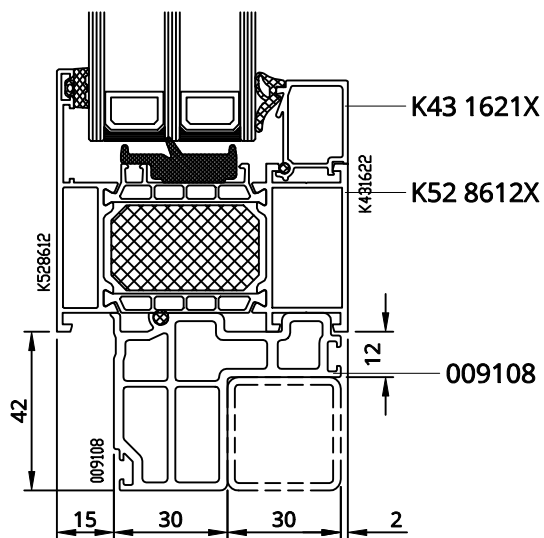


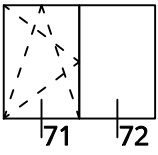


71

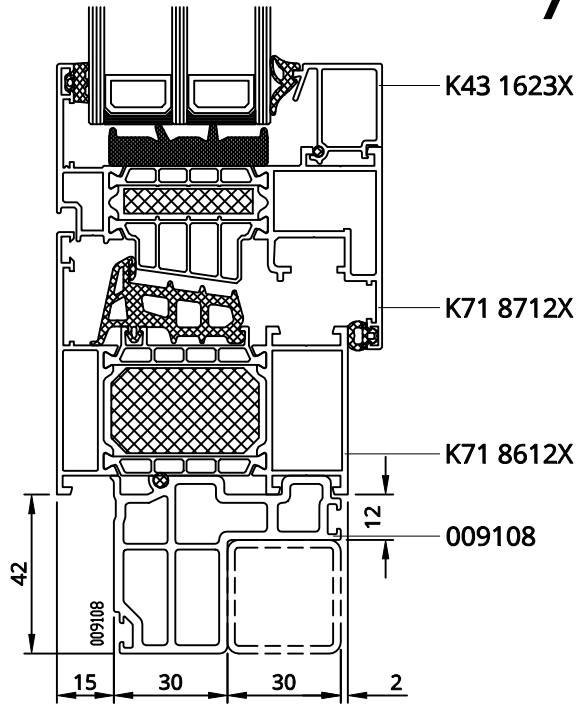


72

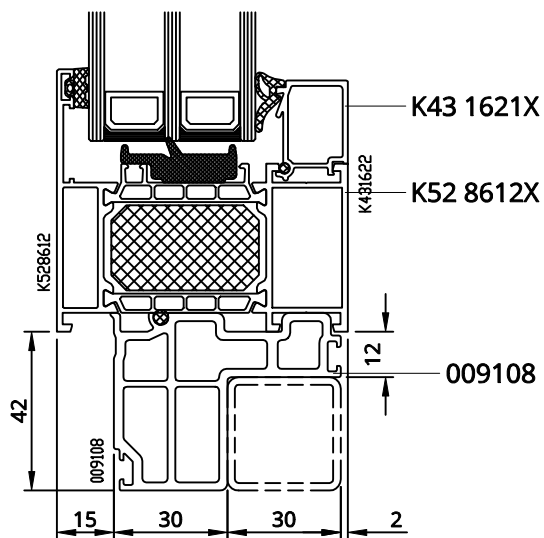




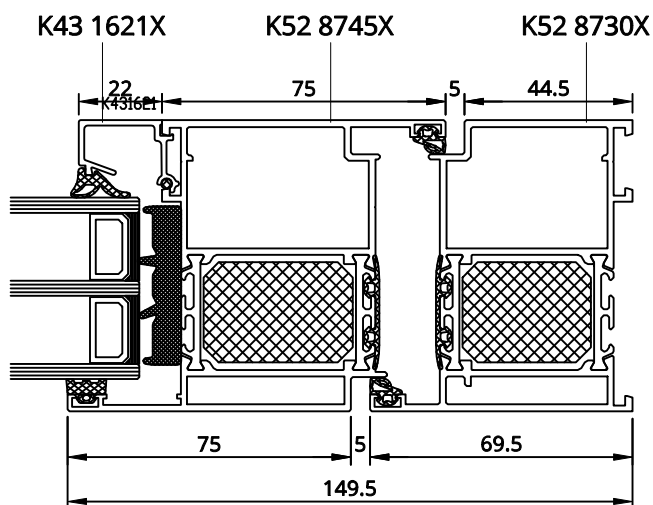
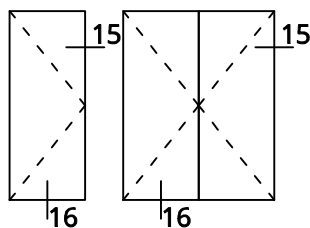
71



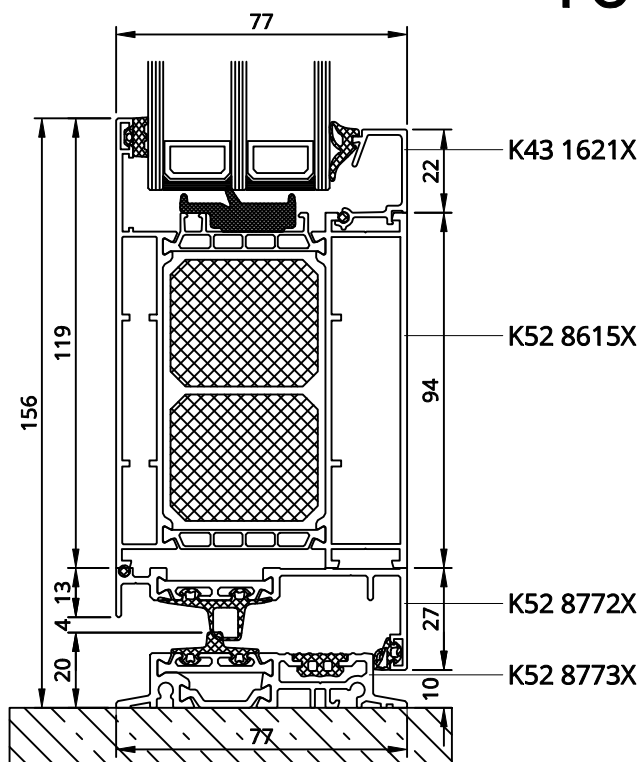
72



15

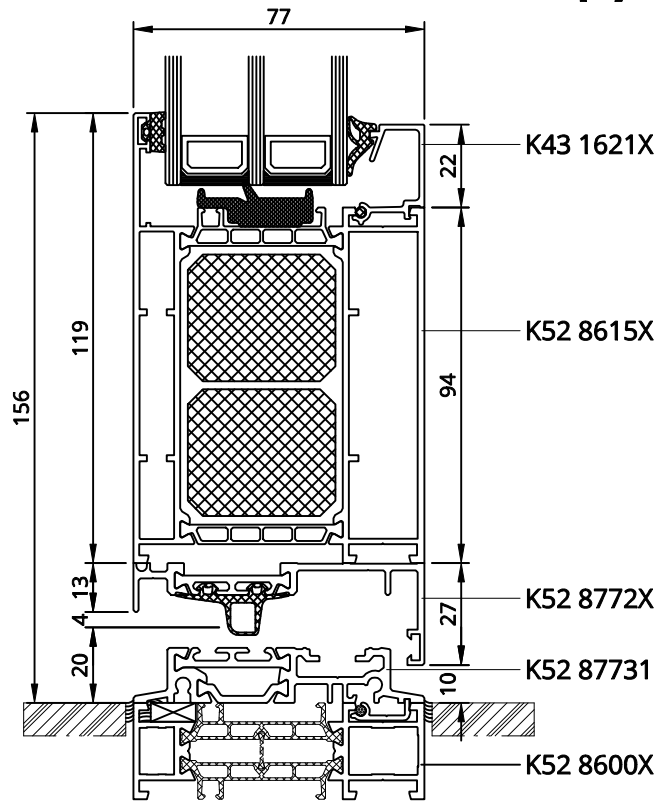
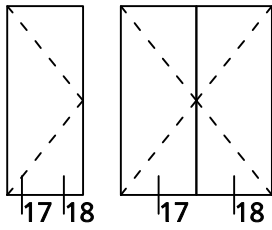


16



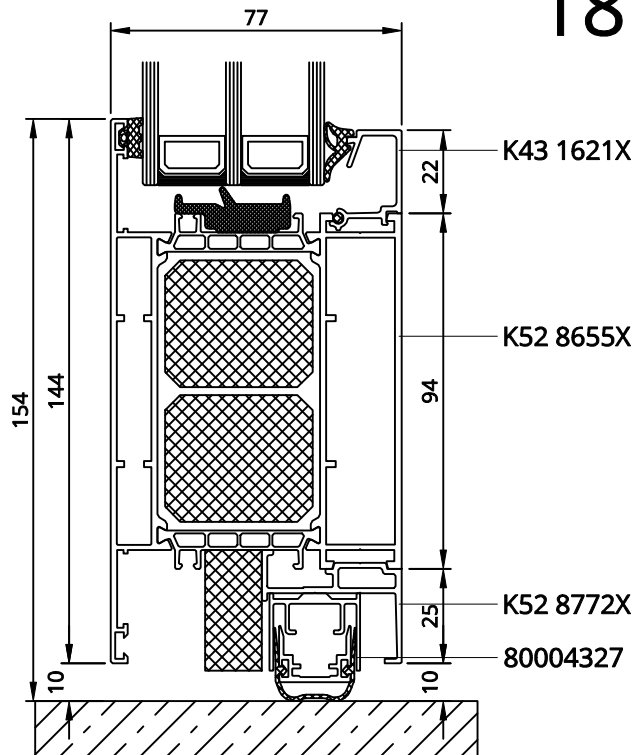
drzwi otwierane do wewnątrz
inward - opened door
Außentür nach innen öffnend
portoncino apertura verso interno

17

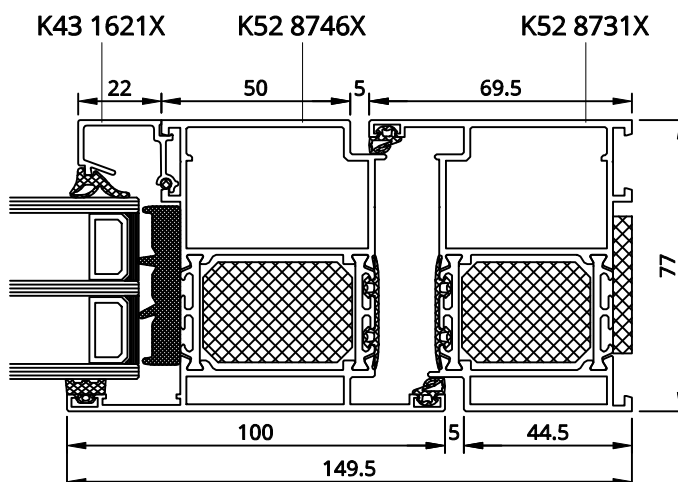
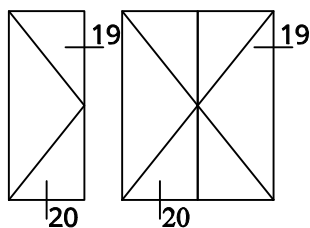


drzwi otwierane do wewnątrz
inward - opened door
Außen Tür nach innen öffnend
portoncino apertura verso interno

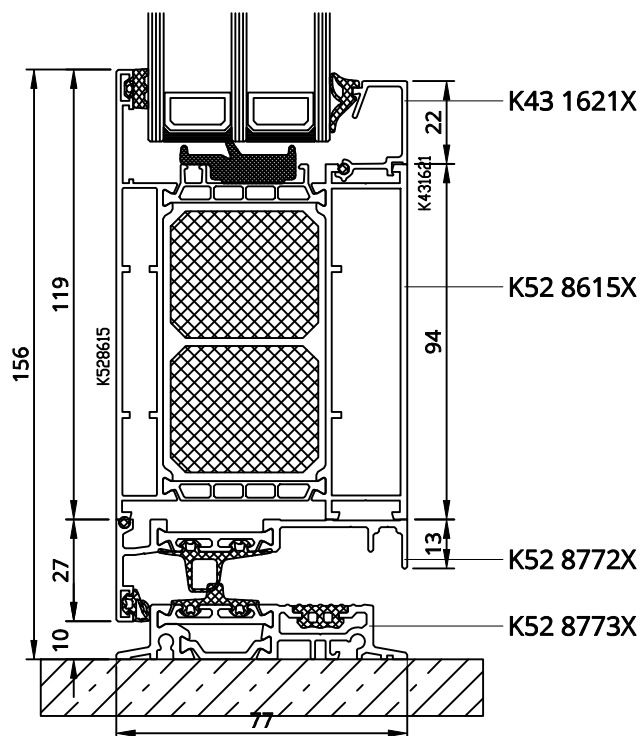
18



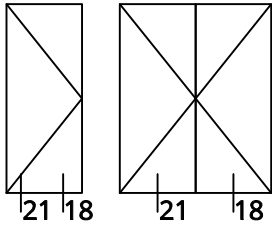
19



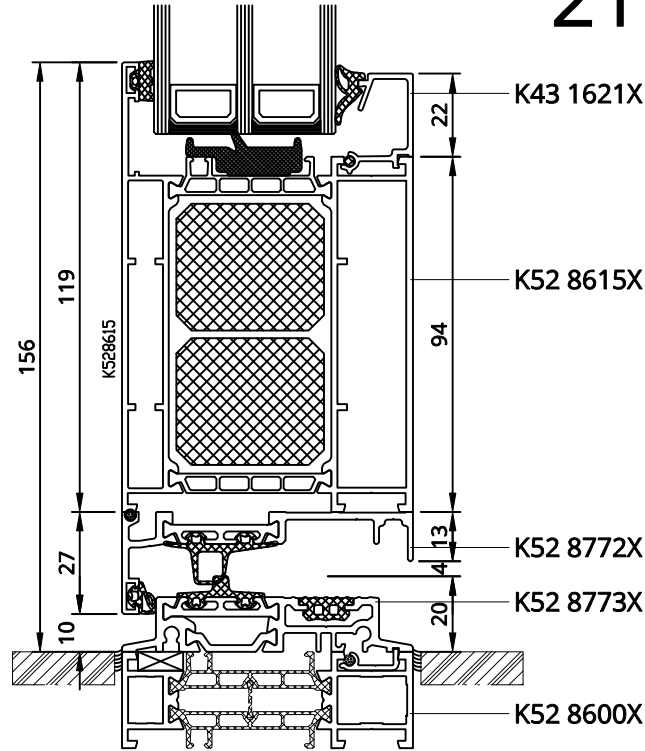
20



drzwi otwierane na zewnątrz
outward - opened door
Außentür nach außen öffnend
portoncino apertura verso esterno

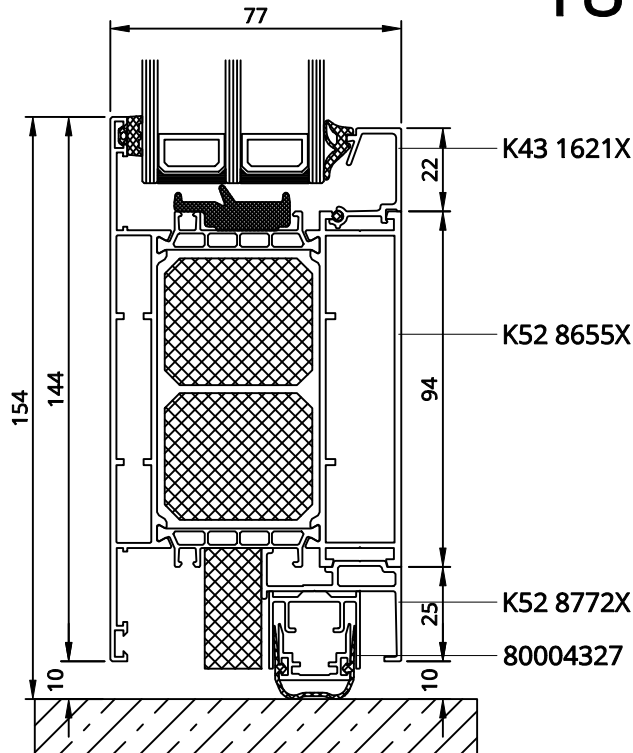


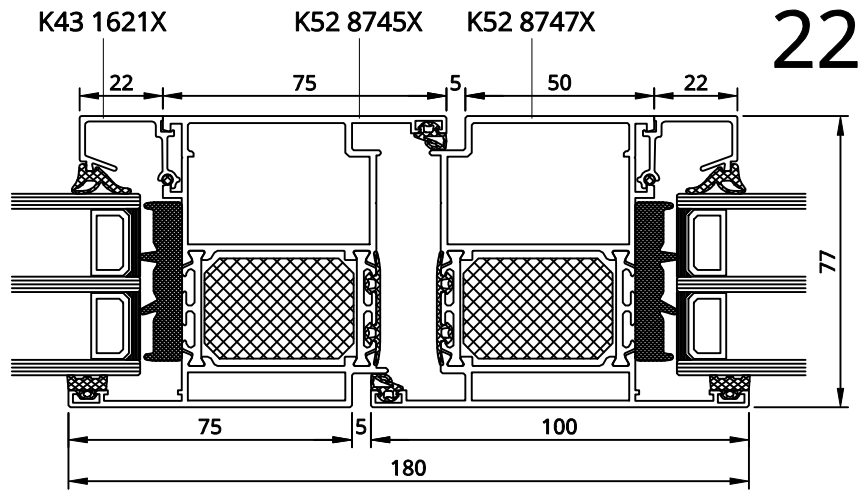
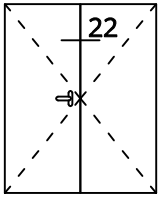
21



drzwi otwierane na zewnątrz
outward - opened door
Außentür nach außen öffnend
portoncino apertura verso esterno

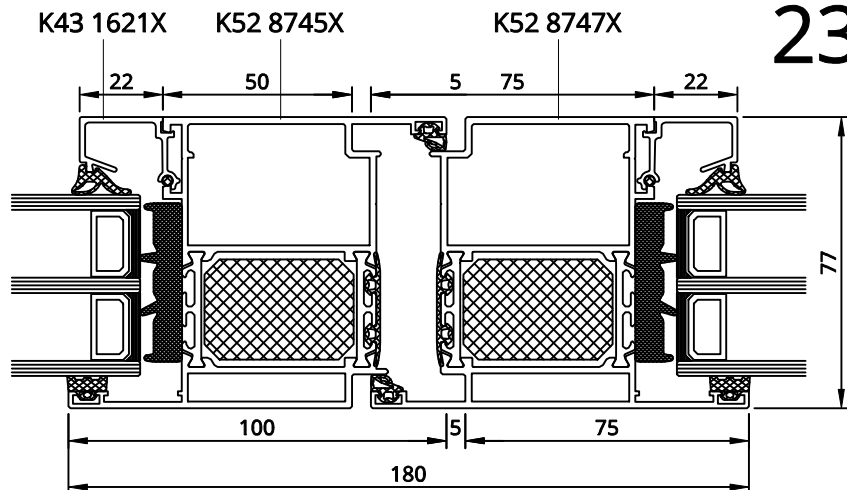
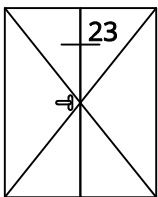
18





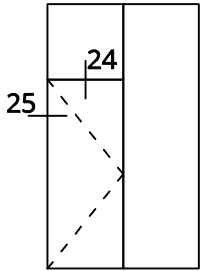
22

drzwi otwierane do wewnątrz
inward - opened door
Außentür nach innen öffnend
portoncino apertura verso interno

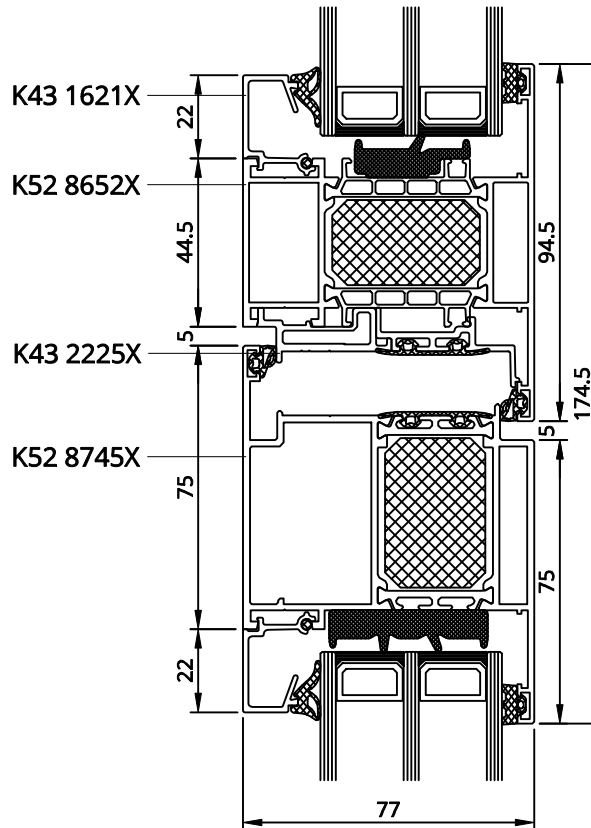


23

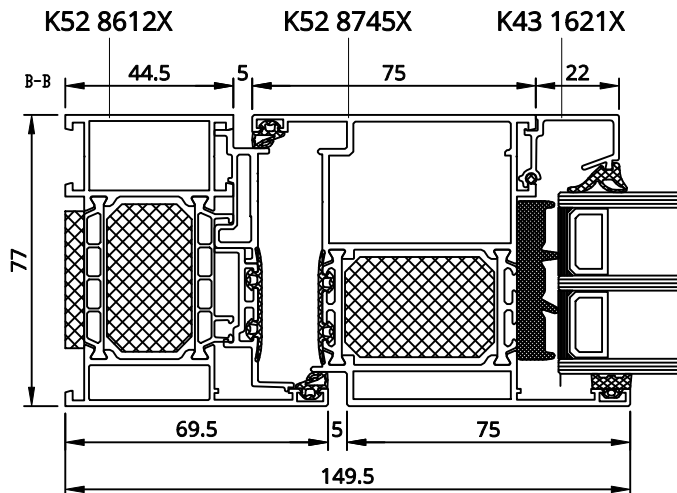
drzwi otwierane na zewnątrz
outward - opened door
Außentür nach außen öffnend
portoncino apertura verso esterno



24

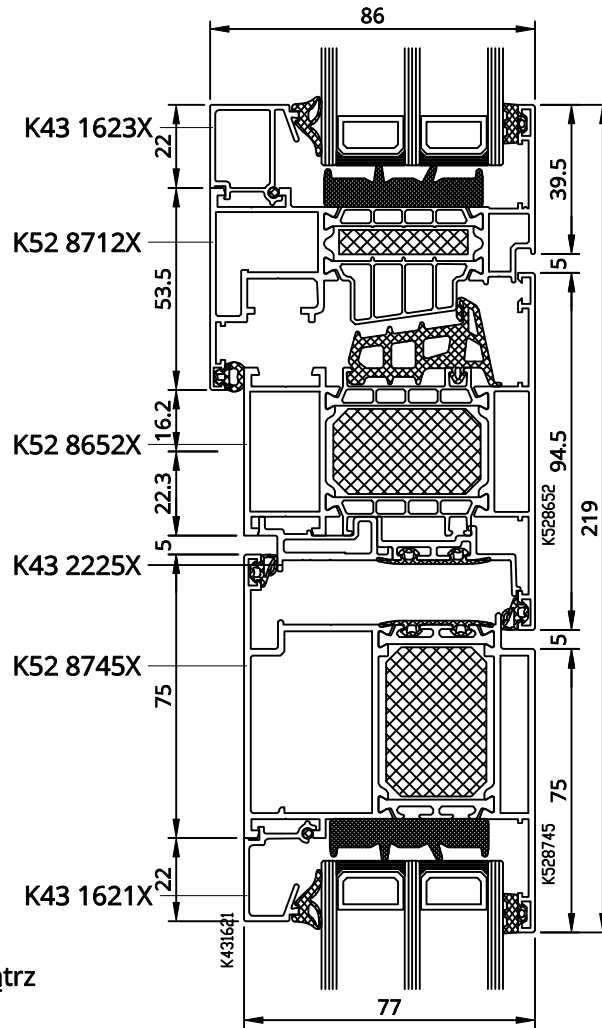
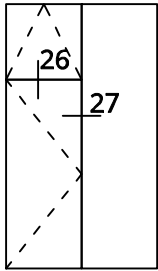


drzwi otwierane do wewnątrz
inward - opened door
Außen Tür nach innen öffnend
portoncino apertura verso interno



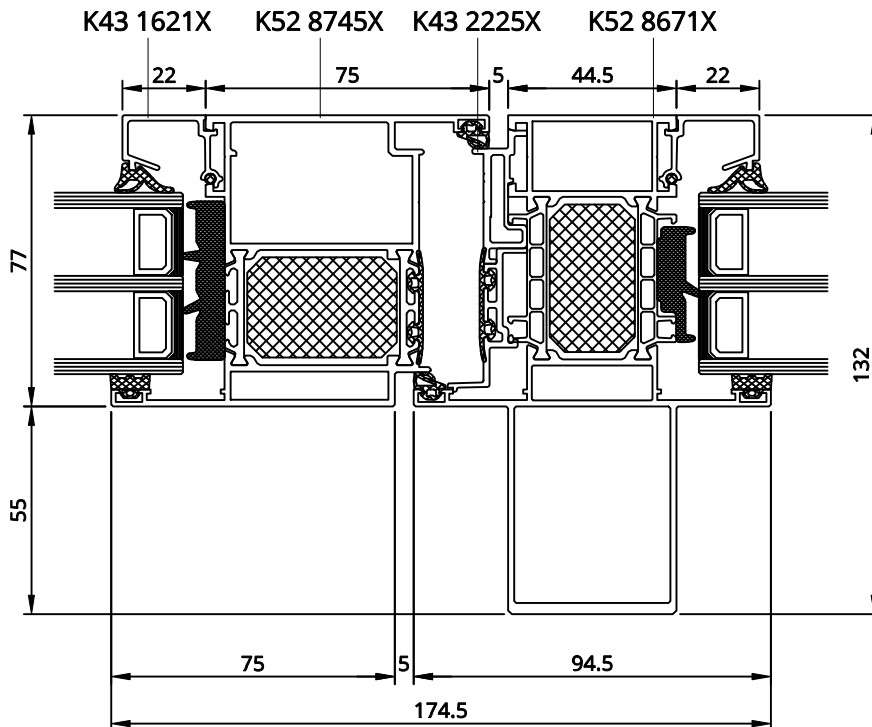
25

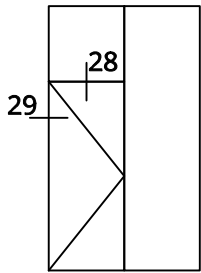
26



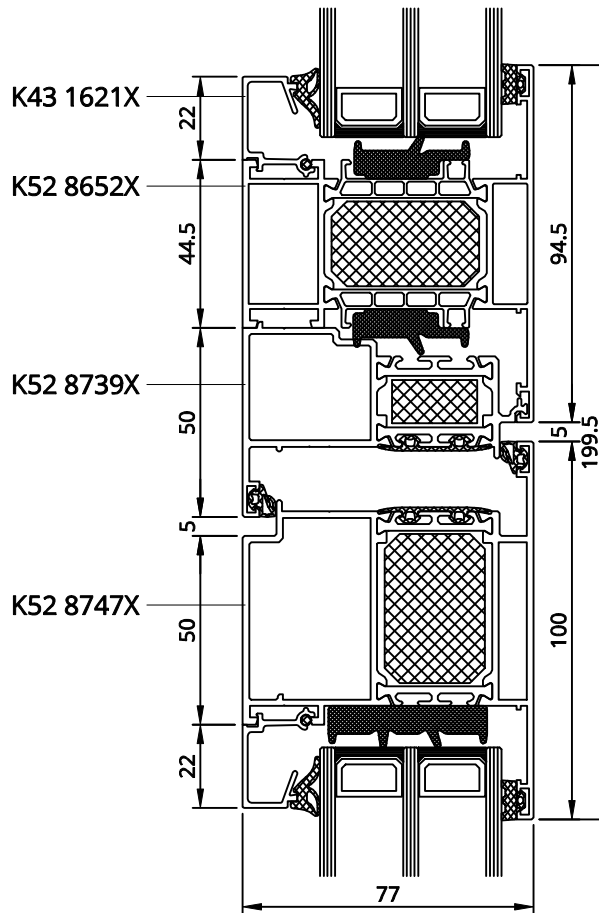
drzwi otwierane do wewnątrz
inward - opened door
Außentür nach innen öffnend
portoncino apertura verso interno

27



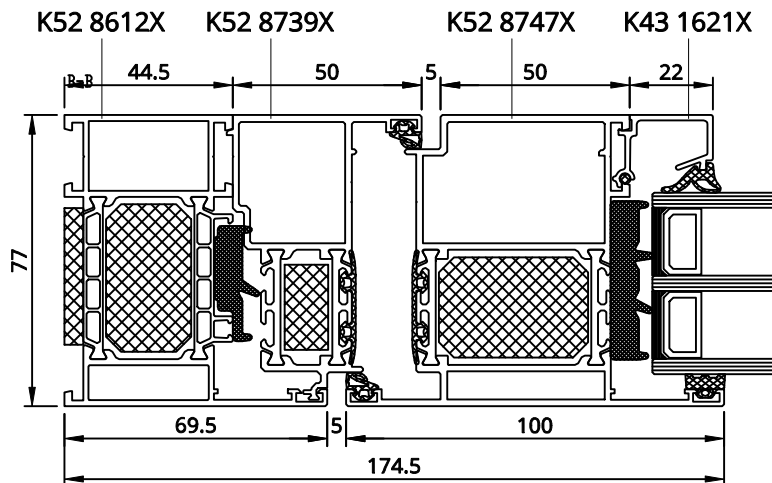


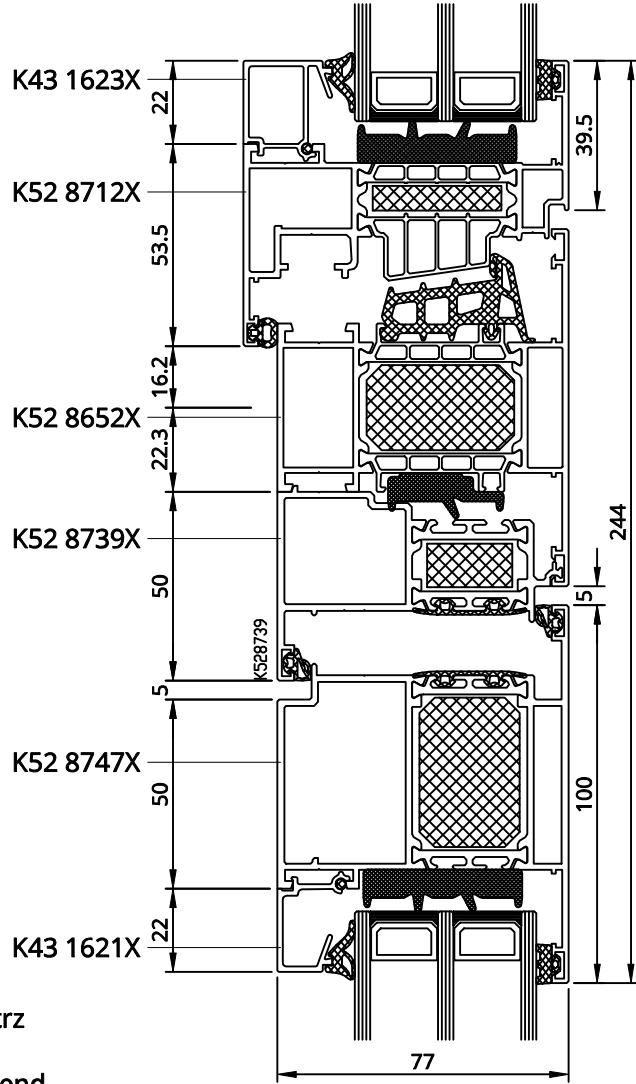
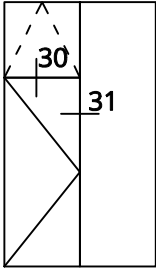
28



drzwi otwierane na zewnątrz
outward - opened door
Außentür nach außen öffnend
portoncino apertura verso esterno

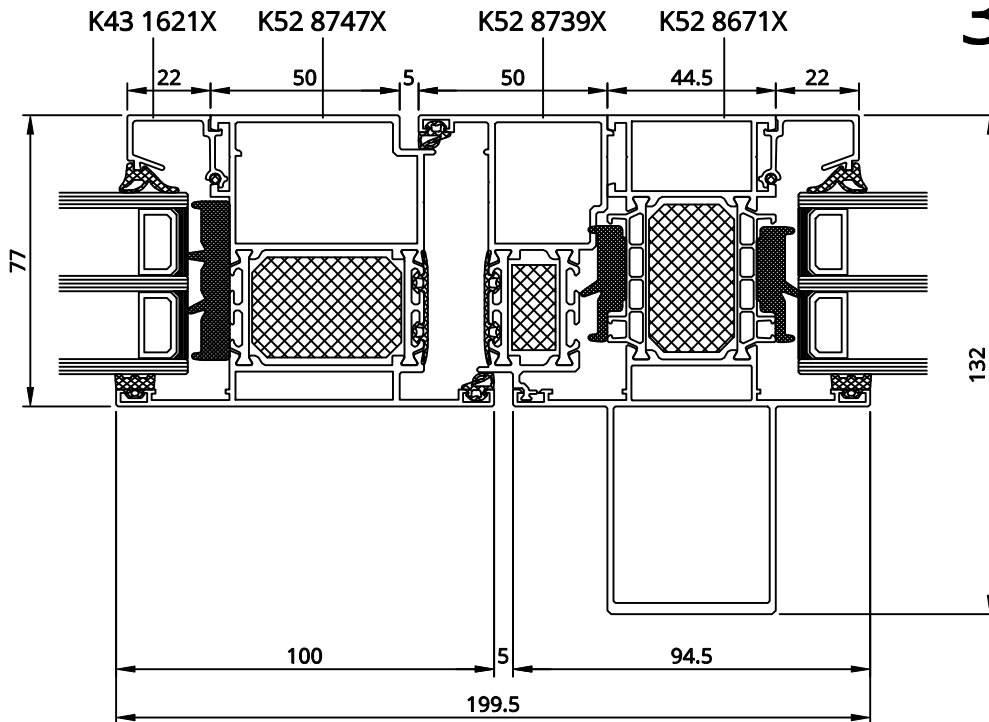
29



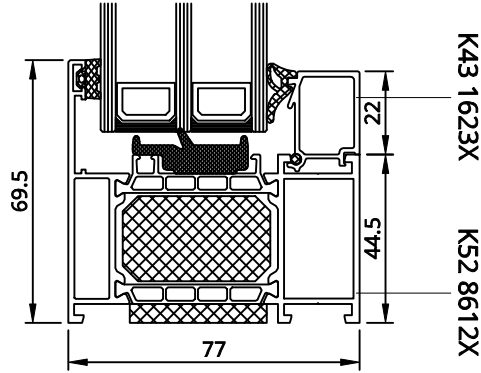
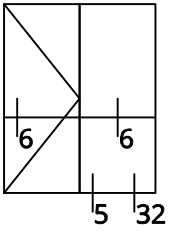


30

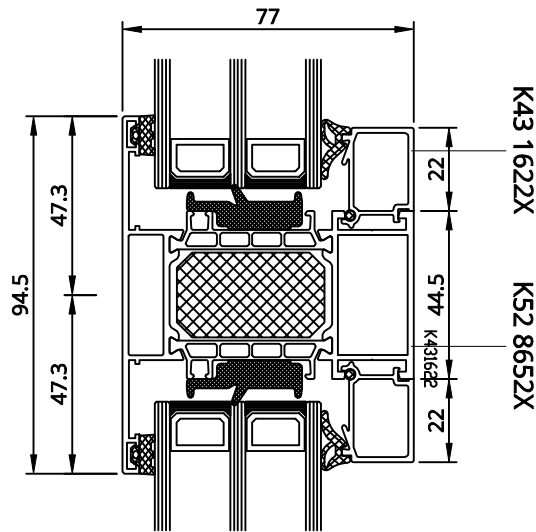
drzwi otwierane na zewnątrz
outward - opened door
Außentür nach außen öffnend
portoncino apertura verso esterno



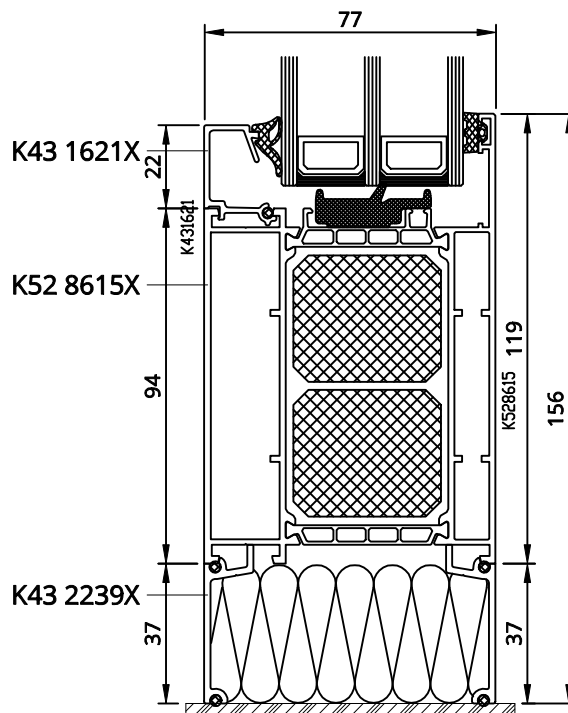
31



5

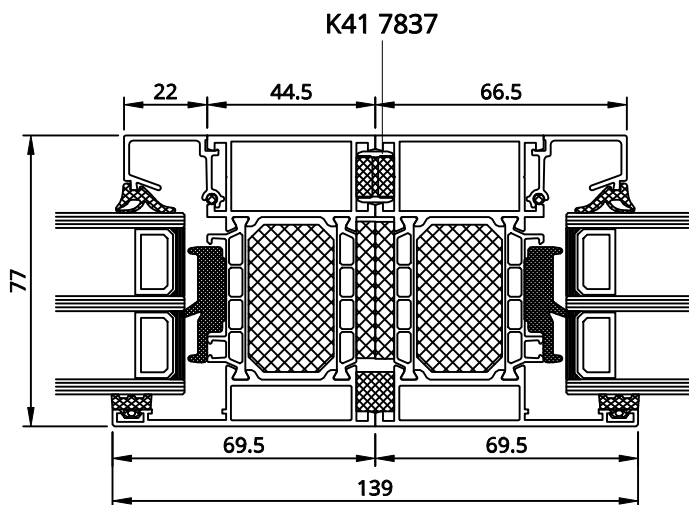


6

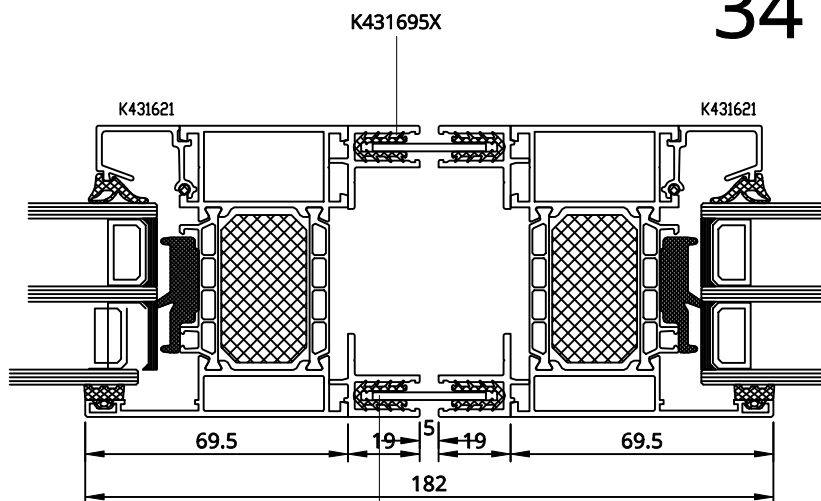


32

33
34

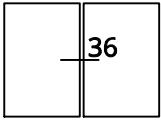


33

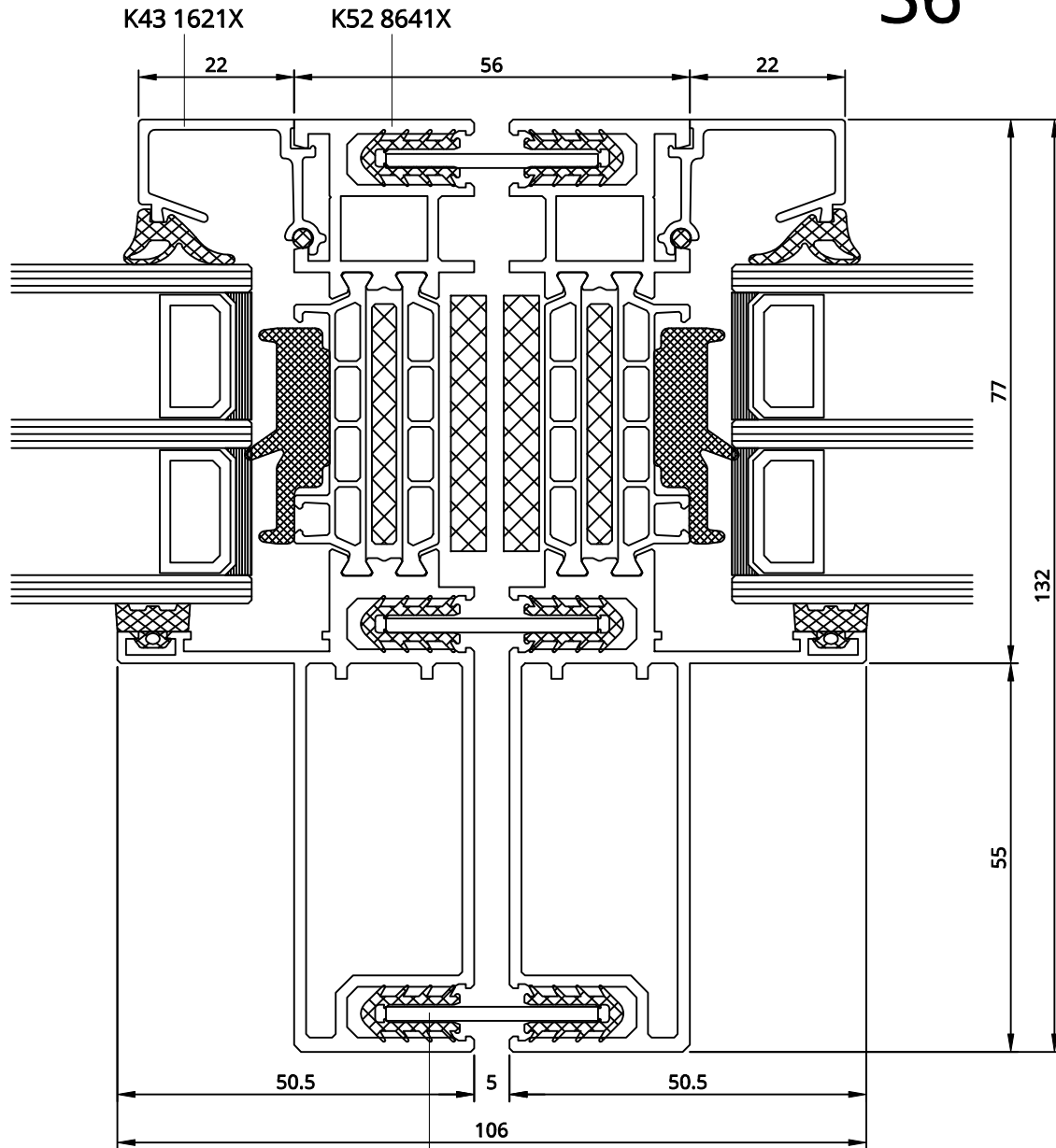


34

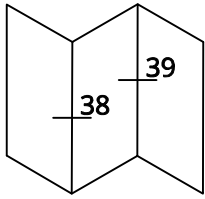
blacha alu. 2mm
2mm aluminium sheet
Alu-Blech 2mm



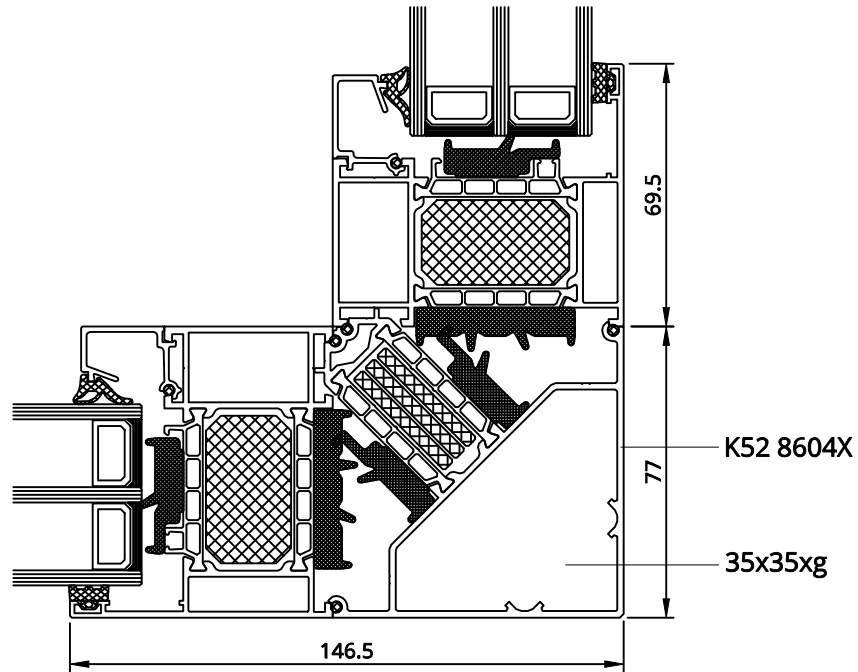
36



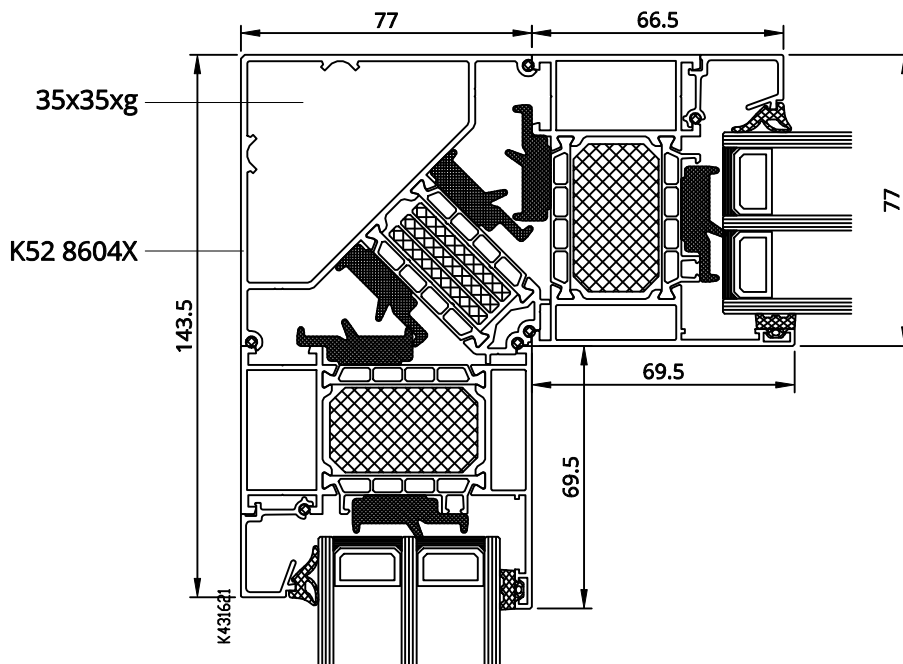
blacha alu. 2mm
2mm aluminium sheet
Alu-Blech 2mm



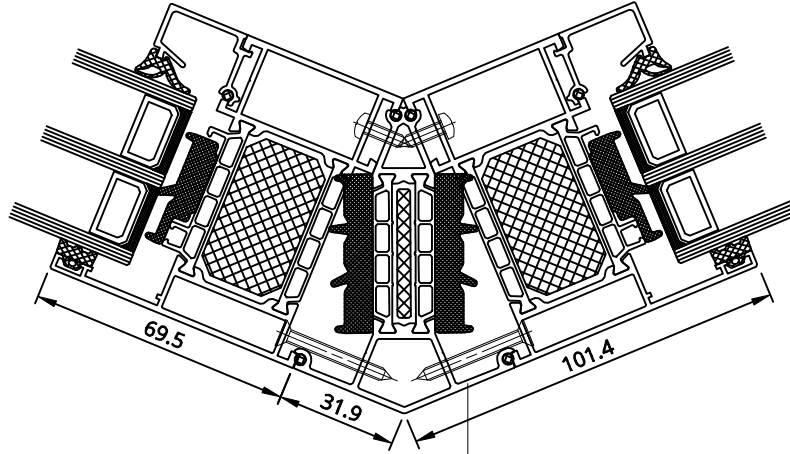
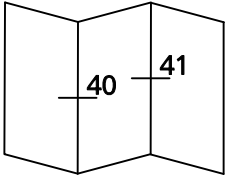
38



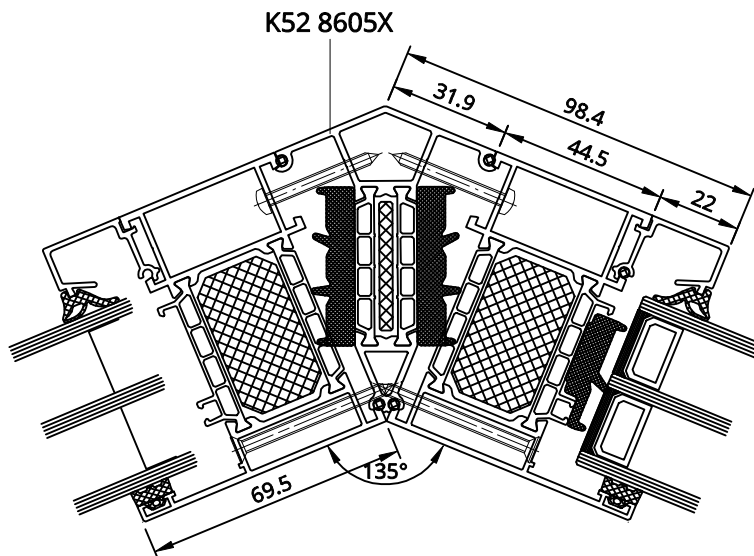
39



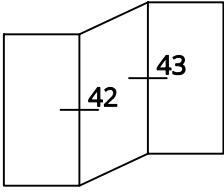
40



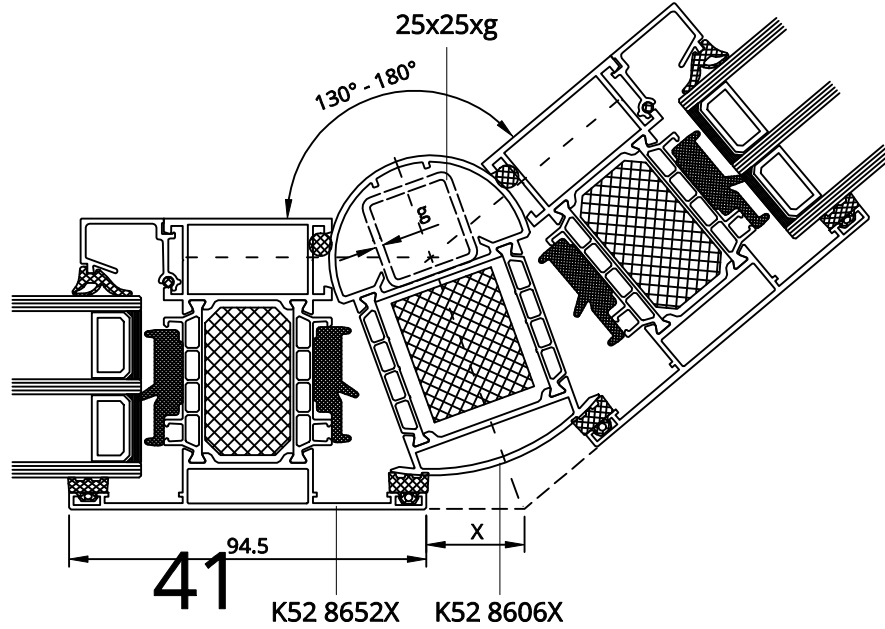
K52 8605X



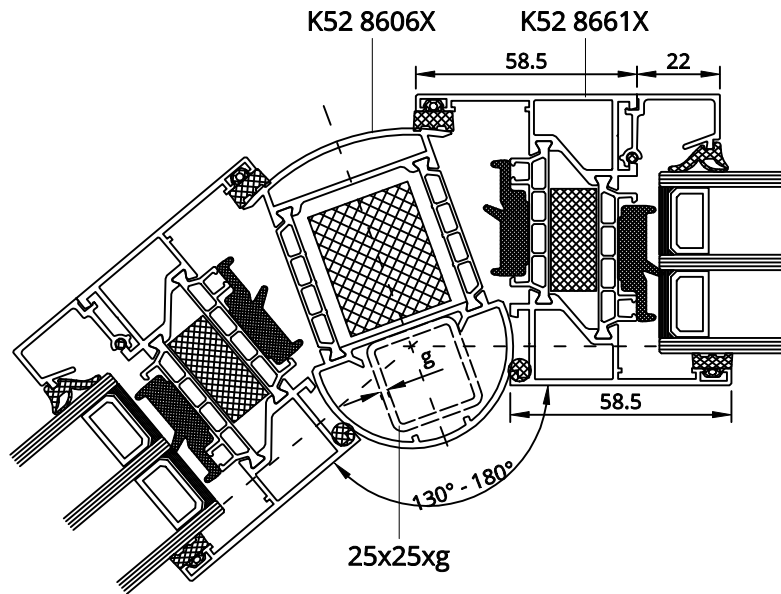
K52 8605X



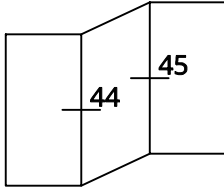
42



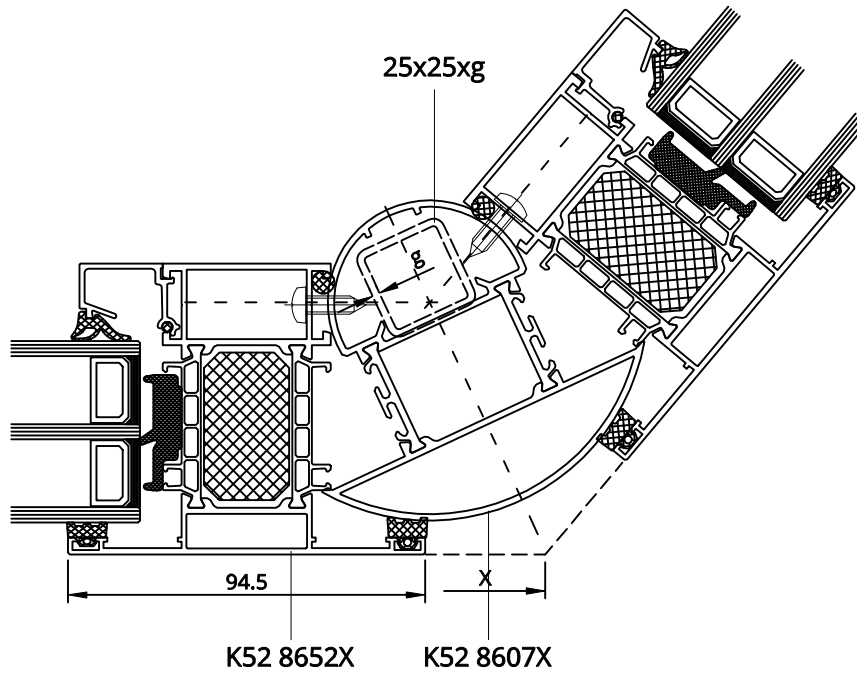
43



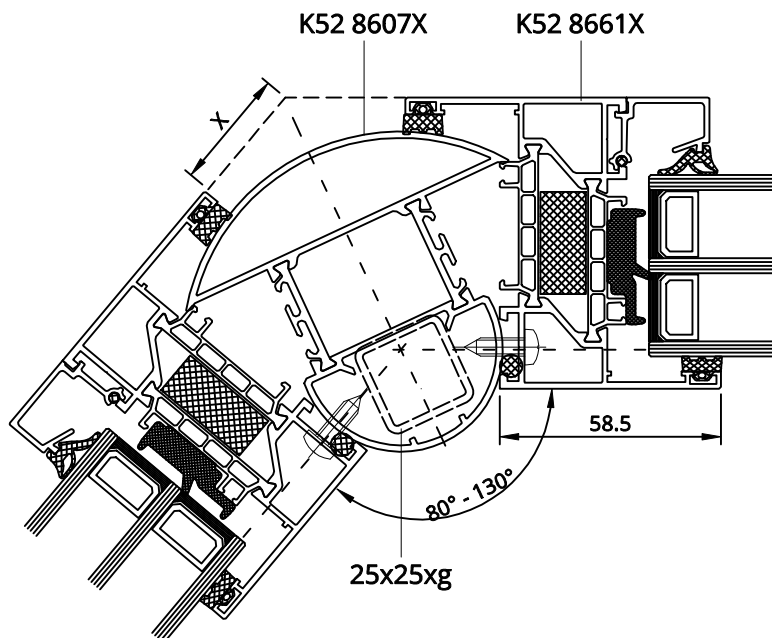
β	X
180	1
175	3,8
170	6,7
165	9,7
160	12,6
155	15,6
150	18,7
145	21,8
140	25
135	28,3
130	31,7



44



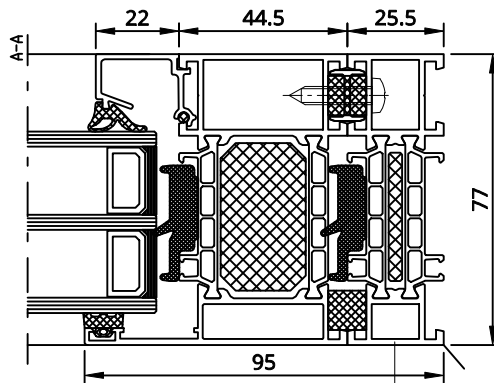
45



β	X
130	31,7
125	35,3
120	39,1
115	43,0
110	47,2
105	51,6
100	56,4
95	61,4
90	67
85	73
80	31,7

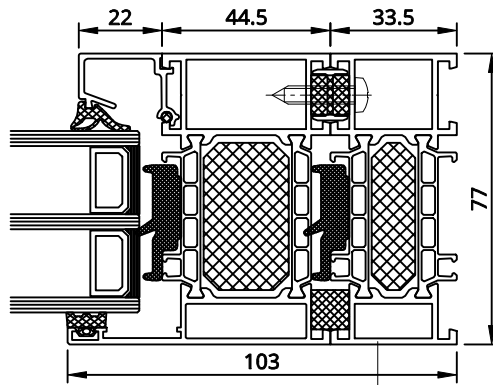
- 46
- 47
- 48

46



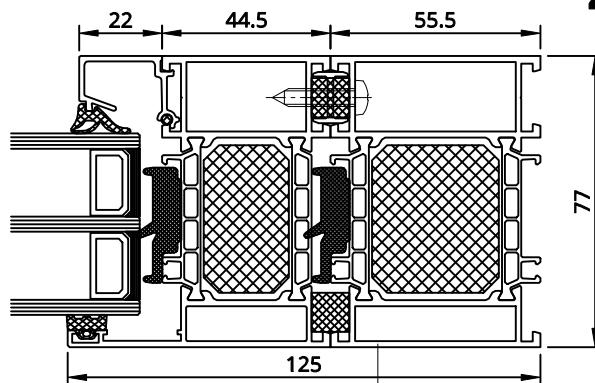
K52 8600X

47

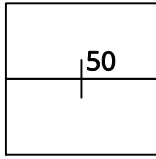
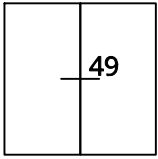


K52 8601X

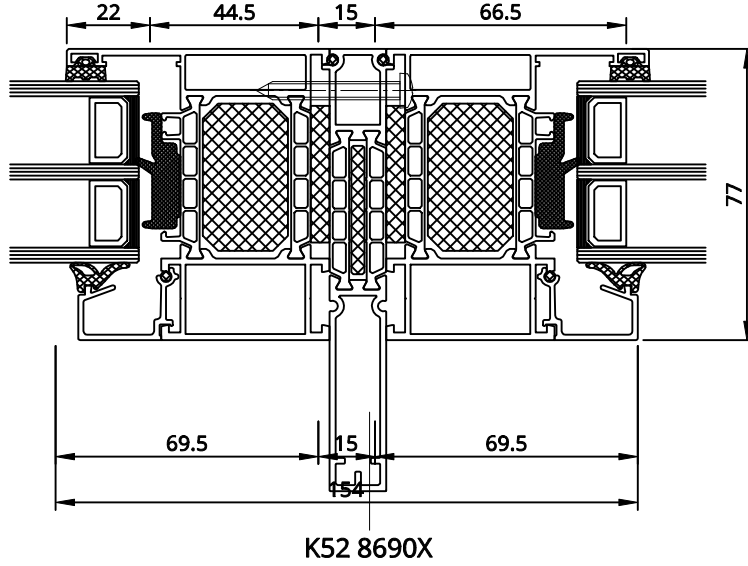
48



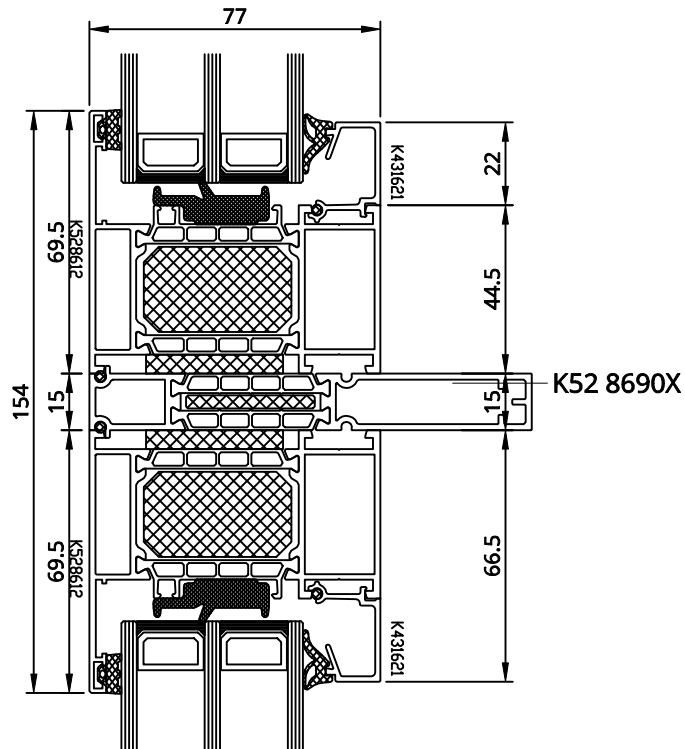
K52 8603X



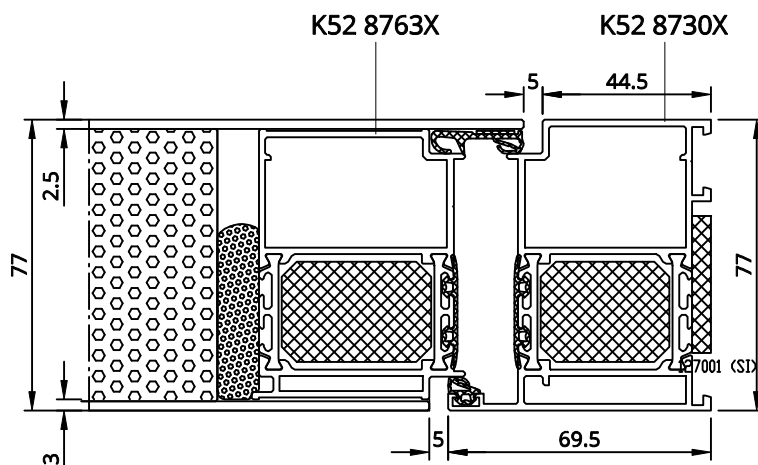
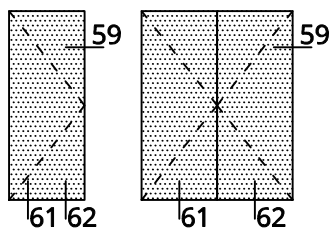
49



50

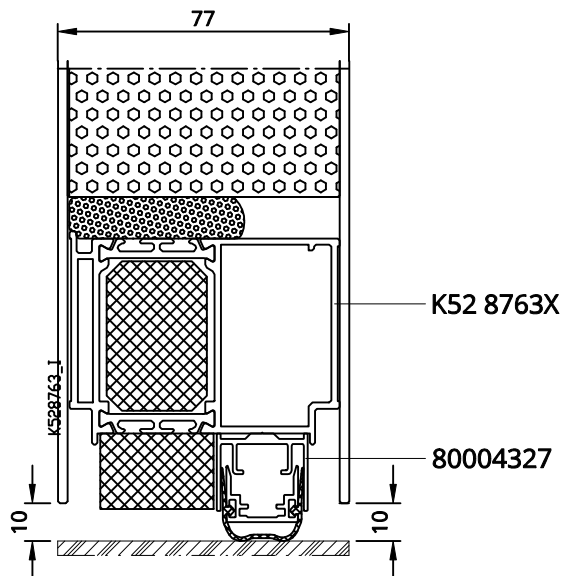
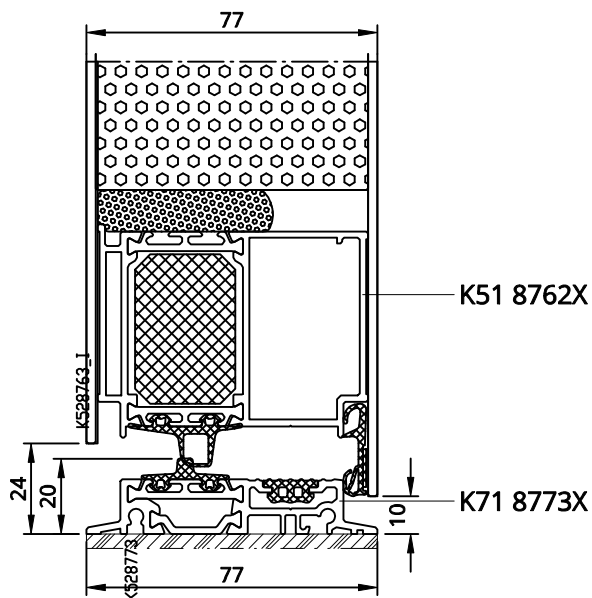


59

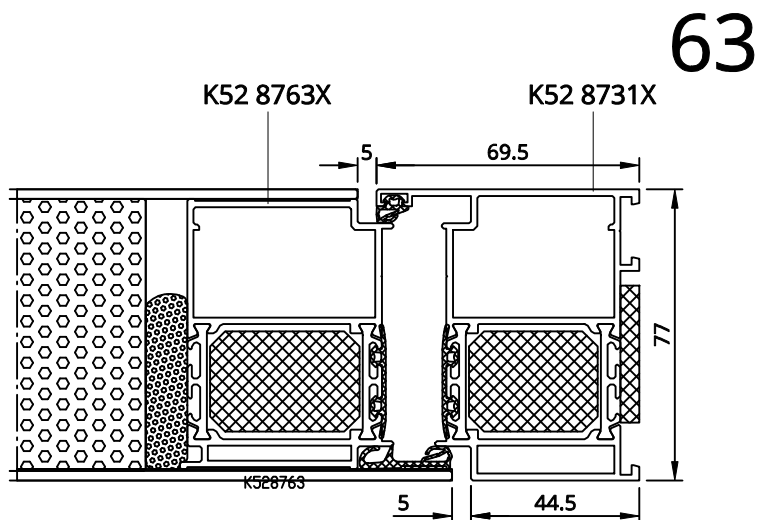
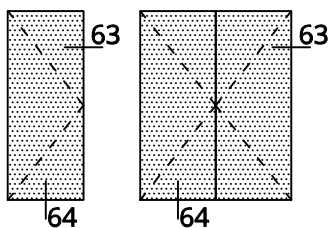


61

62

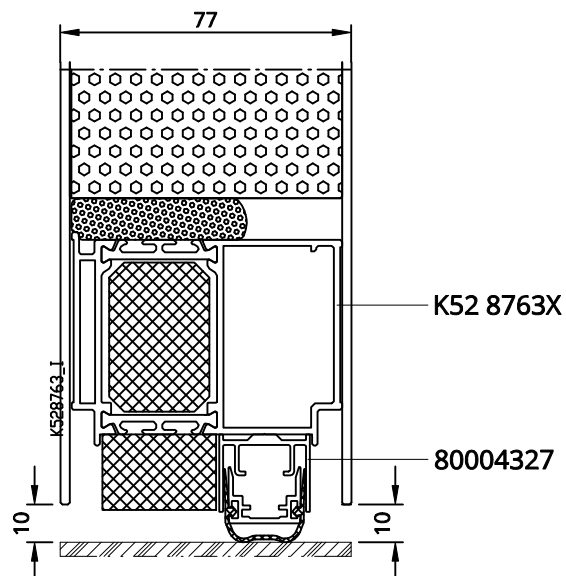
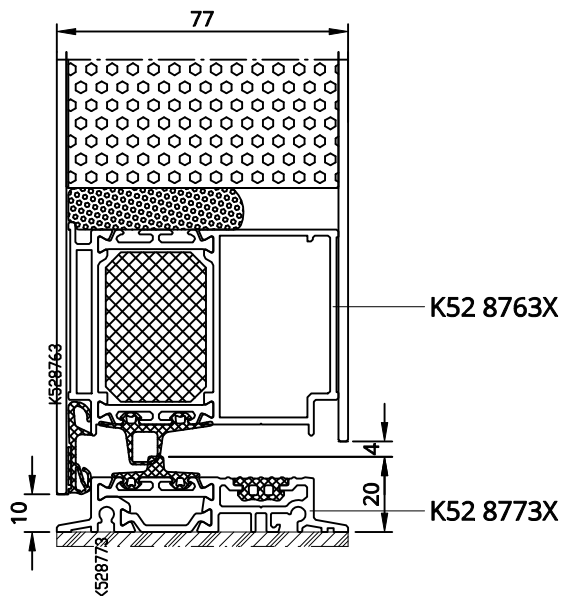


drzwi otwierane do wewnątrz
inward - opened door
Außentür nach innen öffnend
portoncino apertura verso interno

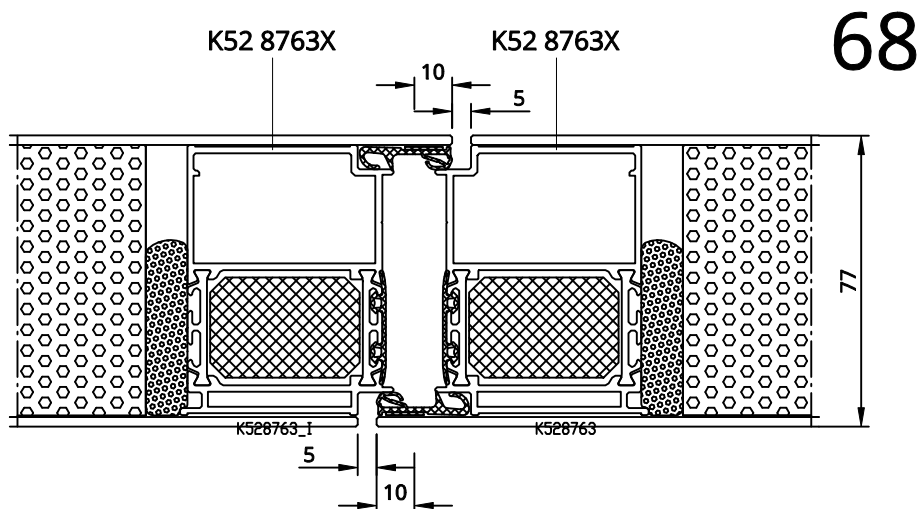
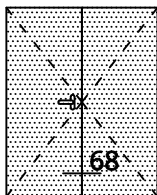


65

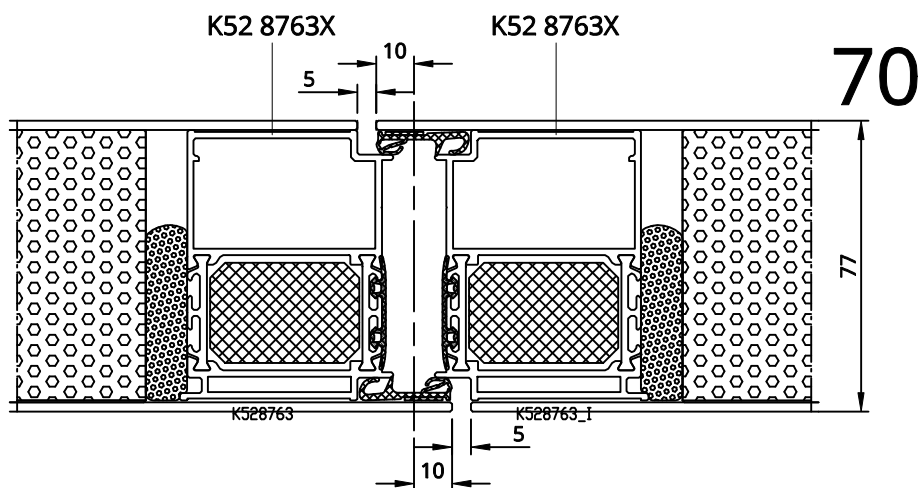
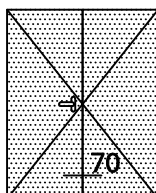
66



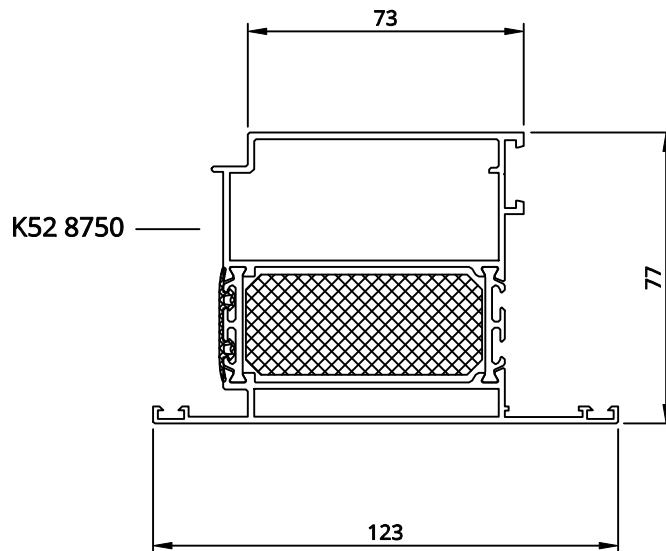
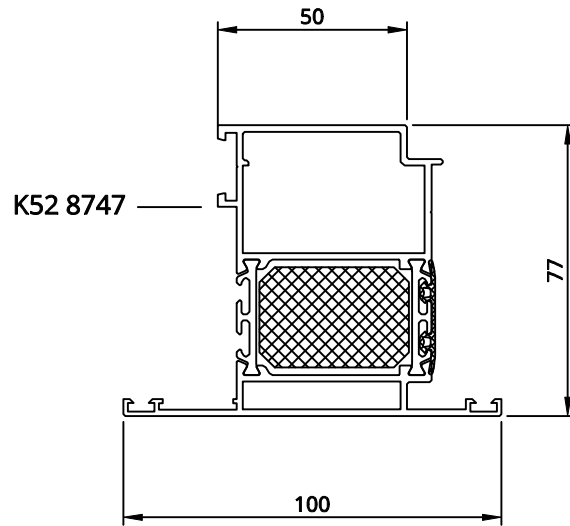
drzwi otwierane na zewnątrz
outward - opened door
Außentür nach außen öffnend
portoncino apertura verso esterno

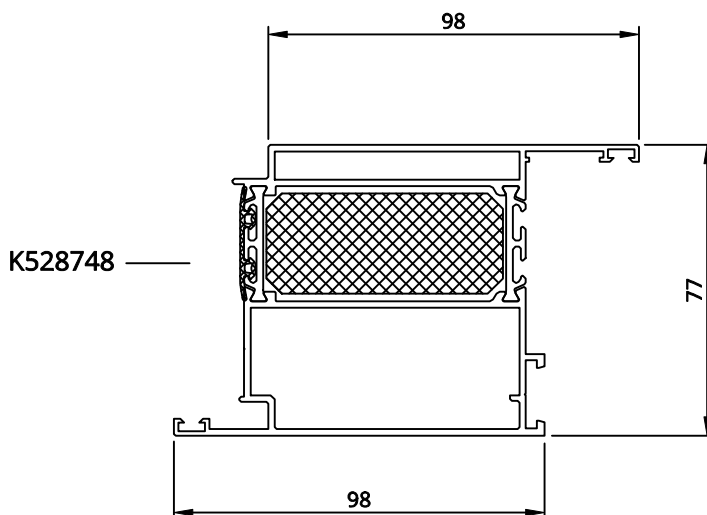
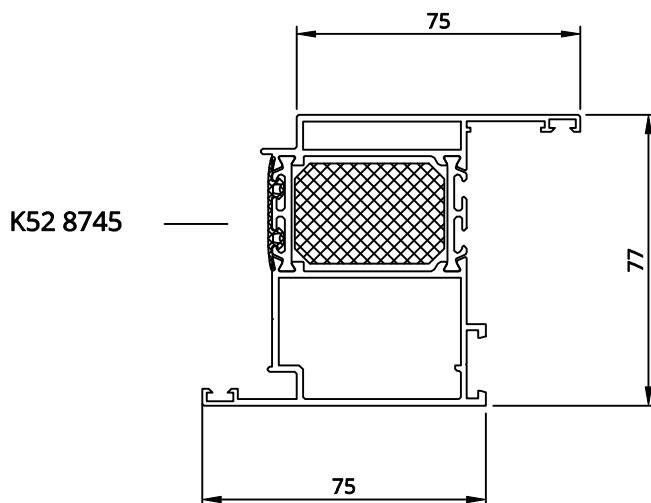


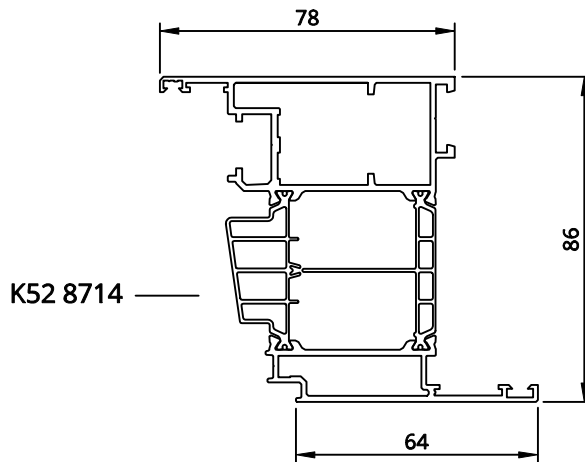
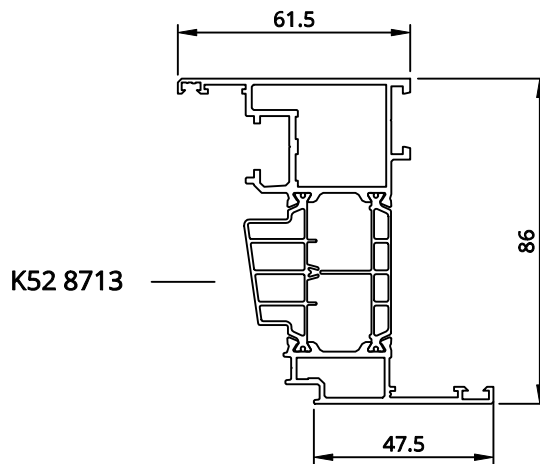
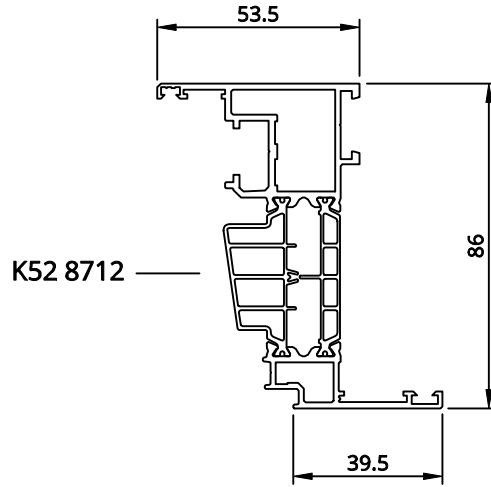
drzwi otwierane do wewnątrz
inward - opened door
Außentür nach innen öffnend
portoncino apertura verso interno



drzwi otwierane na zewnątrz
outward - opened door
Außentür nach außen öffnend
portoncino apertura verso esterno







ZESTAWIENIE PROFILI

K41 3923X	Kształtownik wzmacniający przewiązkę
K41 3924X	Listwa maskująca do K41 3923X
K41 7837	Łącznik H
K41 5248	Listwa dylatacyjna
K43 2239	Listwa maskująca
K43 2225	Modyfikator do drzwi otwieranych do wewnątrz
K52 8690	Profil statyczny 15mm
K52 8772	Listwa przyprogowa
K52 8661	Rama renowacyjna
K52 8600	Poszerzenie 25,5mm
K52 8601	Poszerzenie 33,5mm
K52 8603	Poszerzenie 55,5mm
K52 8604	Słupek kątowy 90°
K52 8605	Słupek kątowy 135°
K52 8606	Słupek zmiennokątowy 130°-180°
K52 8607	Słupek zmiennokątowy 80°-130°
K52 8612	Ościeżnica okienna 69,5mm
K52 8615	Ościeżnica 119mm
K52 8641	Przewiązka skrzynkowa dylatacyjna
K52 8652	Przewiązka 94,5mm
K52 8655	Przewiązka 144mm
K52 8661	Ościeżnica 58,5mm
K52 8671	Przewiązka skrzynkowa 94,5mm
K52 8700	Przewiązka skrzydła okiennego 75,5mm
K52 8712	Skrzydło okienne 39,5mm
K52 8713	Skrzydło okienne do suwanki 47,5mm
K52 8714	Skrzydło okienne 64mm
K52 8719	Słupek ruchomy
K52 8730	Ościeżnica drzwiowa do drzwi bez naświetla otwieranych do wewnątrz
K52 8731	Ościeżnica drzwiowa do drzwi bez naświetla otwieranych na zewnątrz
K52 8739	Modyfikator do drzwi otwieranych na zewnątrz
K52 8745	Skrzydło drzwi otwieranych do wewnątrz - dylatacyjne
K52 8748	Skrzydło drzwi otwieranych do wewnątrz - szersze
K52 8747	Skrzydło drzwi otwieranych na zewnątrz - dylatacyjne
K52 8750	Skrzydło drzwi otwieranych na zewnątrz - szersze
K52 8763	Skrzydło drzwi do paneli dwustronnie zlicowanych - dylatacyjne
K52 8762	Skrzydło drzwi do paneli dwustronnie zlicowanych
K52 87731	Próg standardowy
009108	Profil podokienny 47mm
80004327	Uszczelka automatyczna