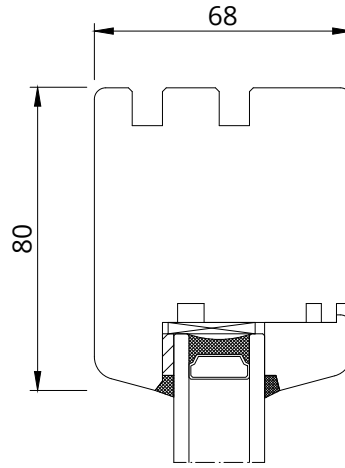
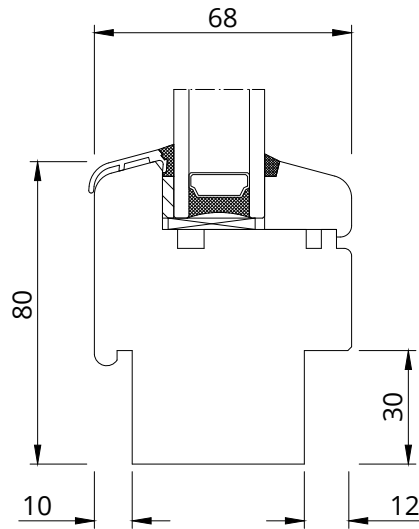
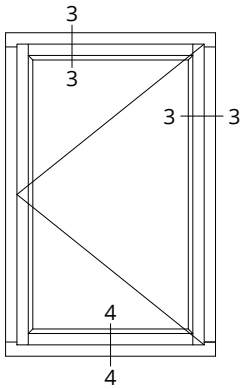


2 - 2

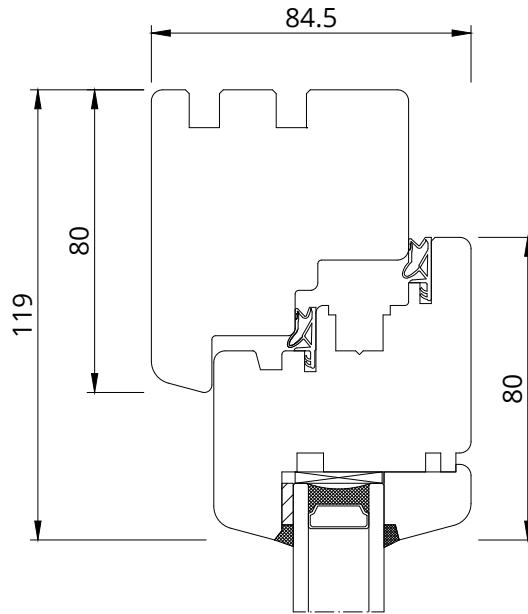


1 - 1

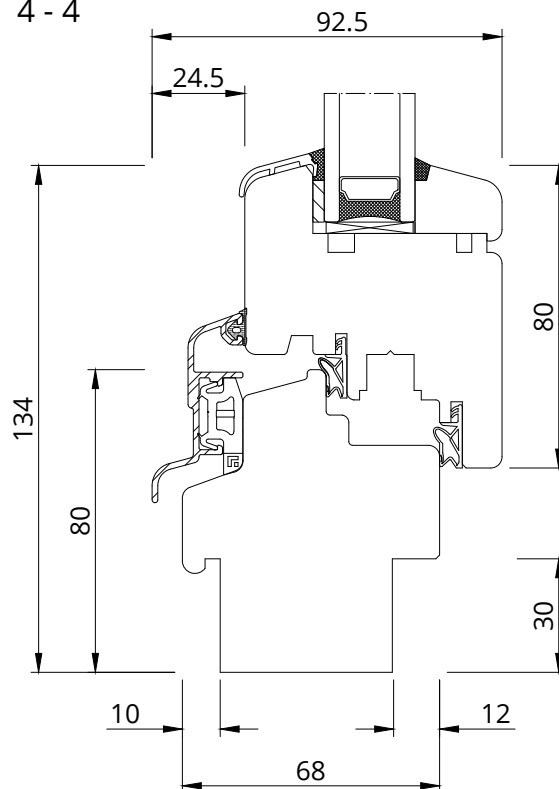




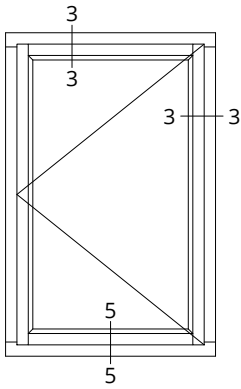
3 - 3



4 - 4

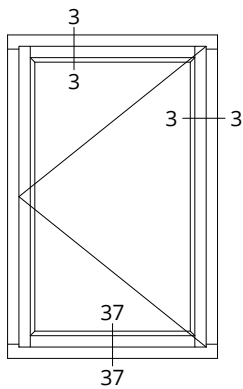
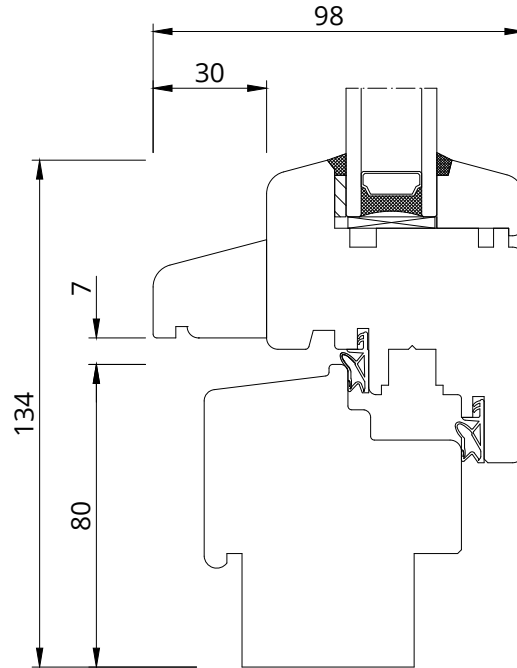


Okapnik standard



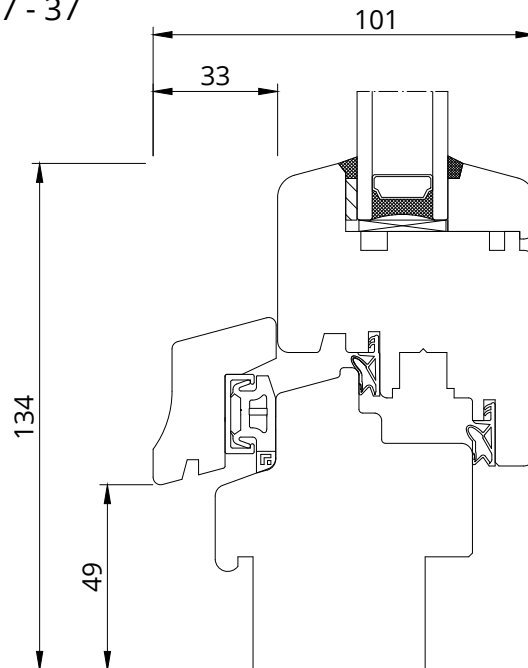
Okapnik retro

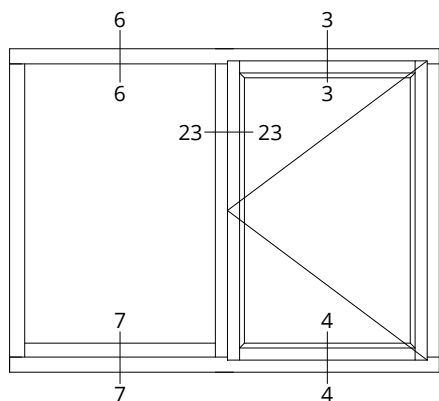
5 - 5



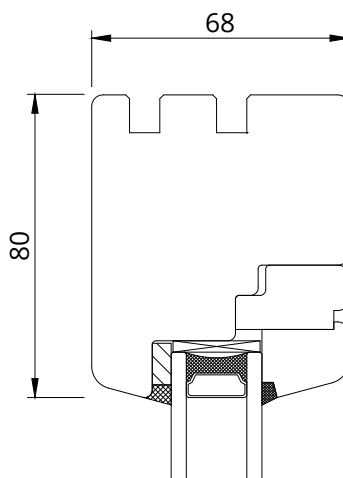
Okapnik Donau

37 - 37

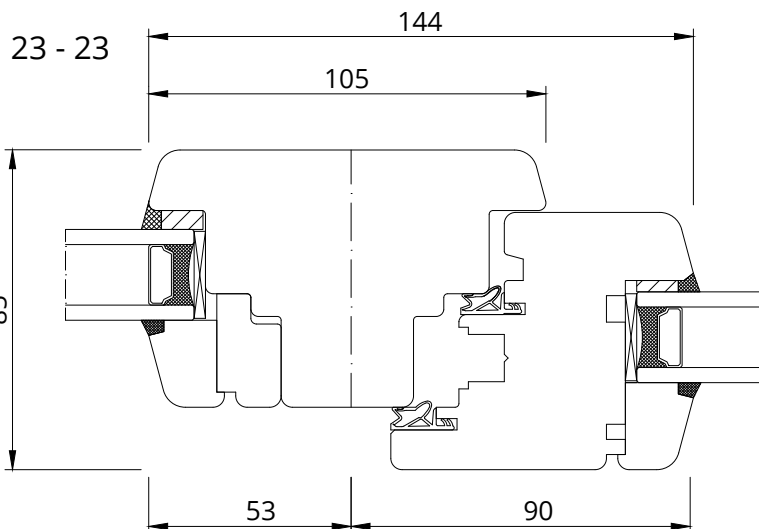
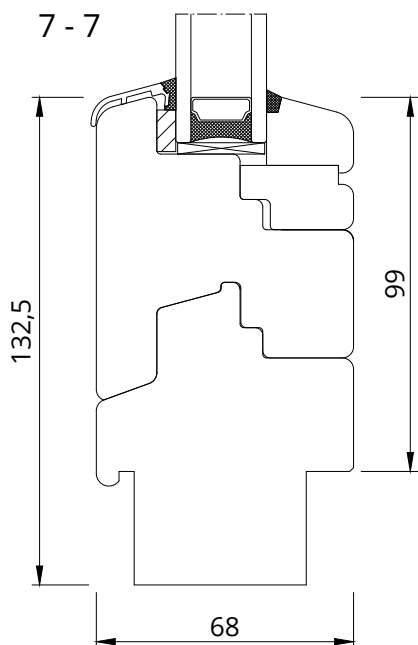


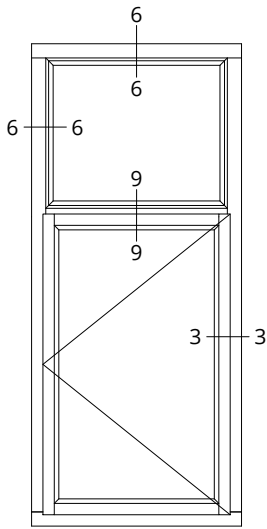


6 - 6

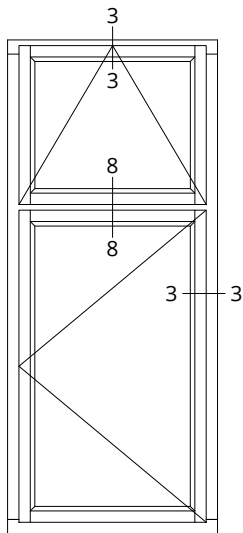
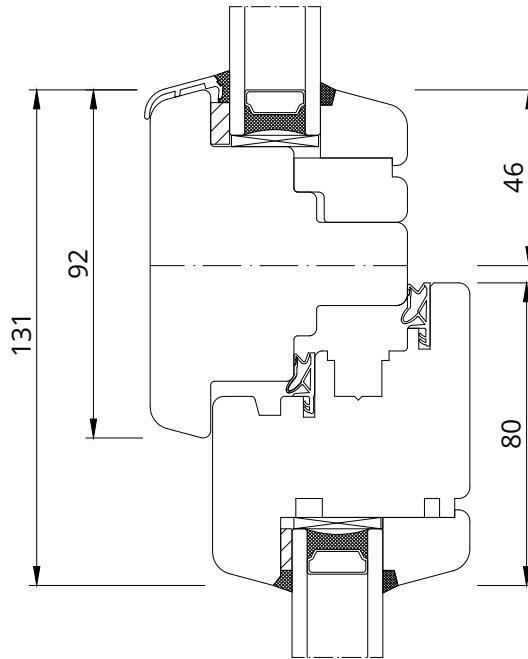


7 - 7

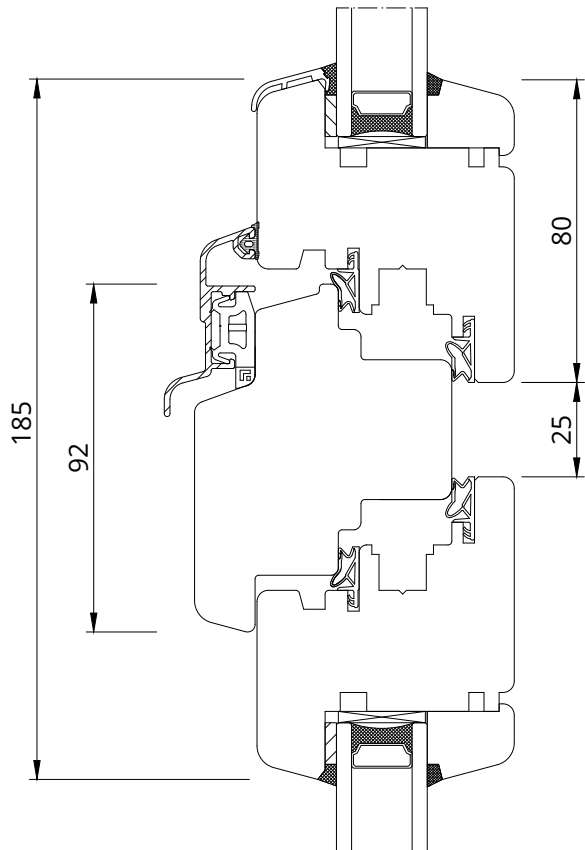


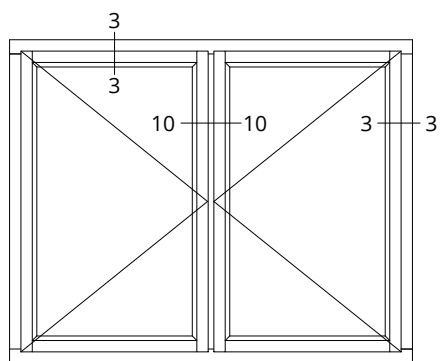


9 - 9

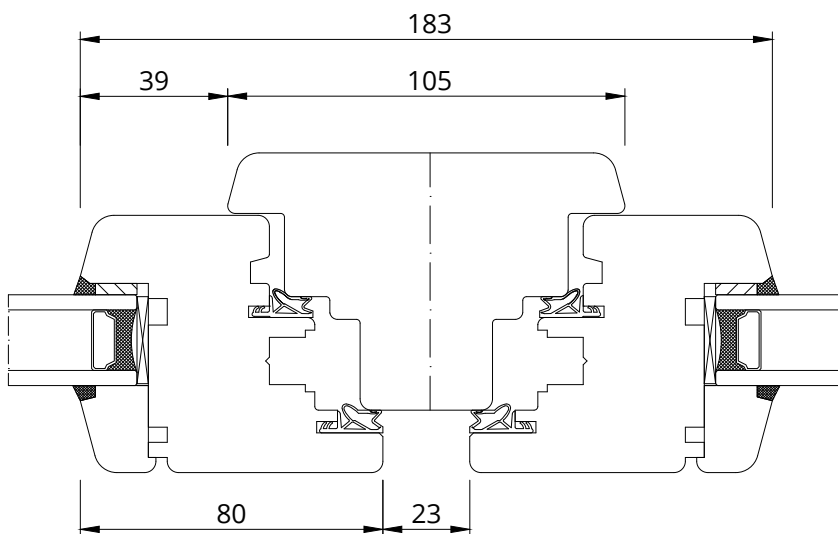


8 - 8

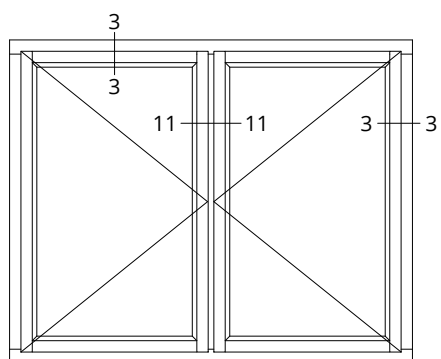




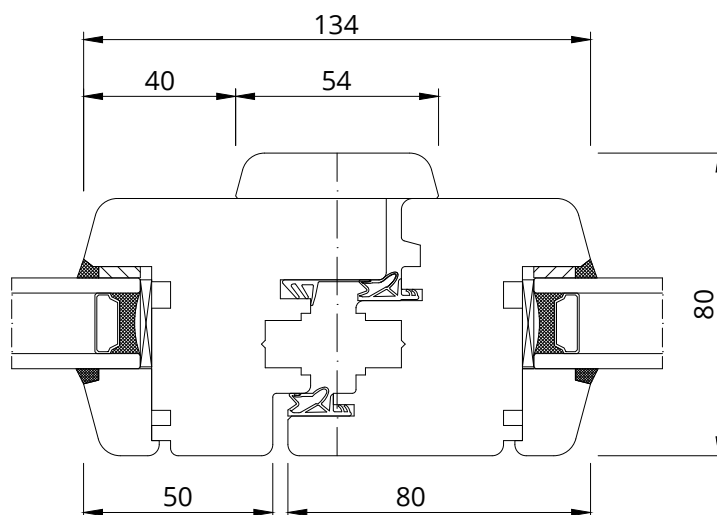
10 - 10



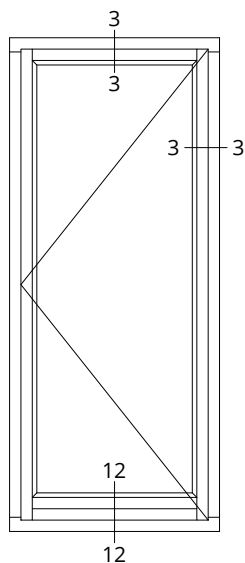
Słupek stały
Pfosten
Montante fisso
Stable post



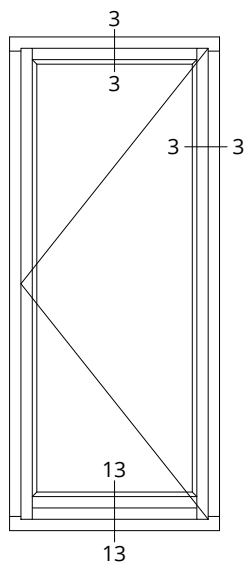
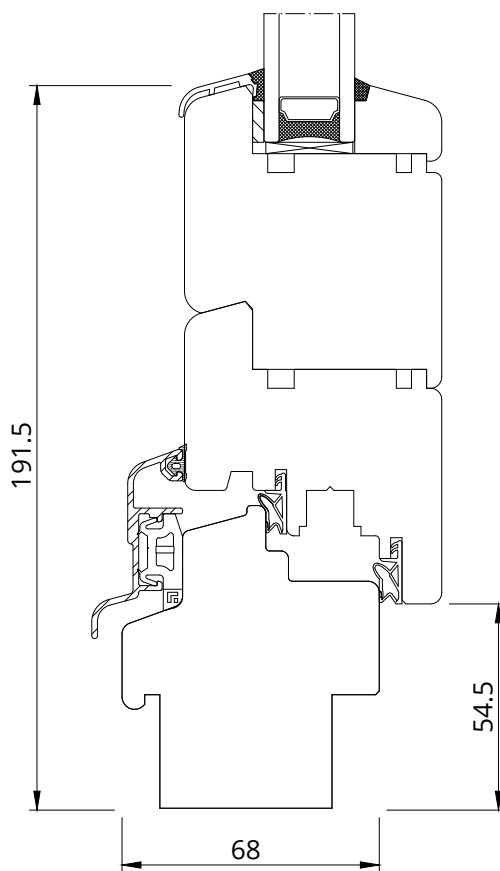
11 - 11



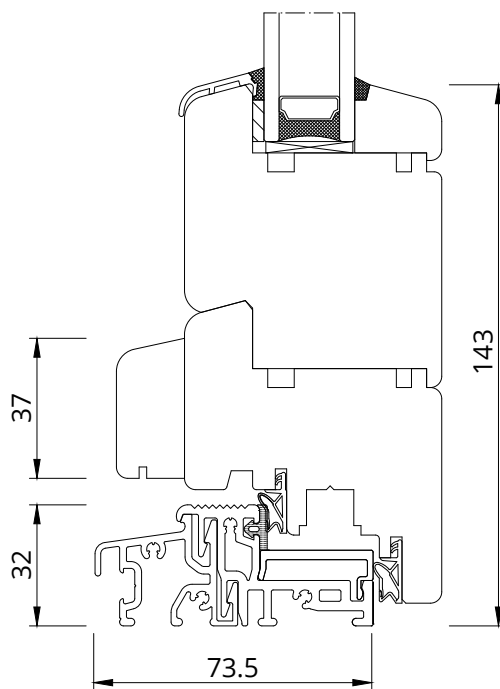
Słupek ruchomy
Stulp
Montante mobile
Movable post



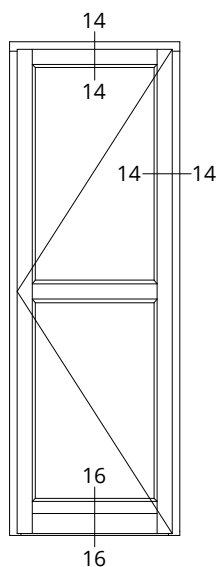
12 - 12



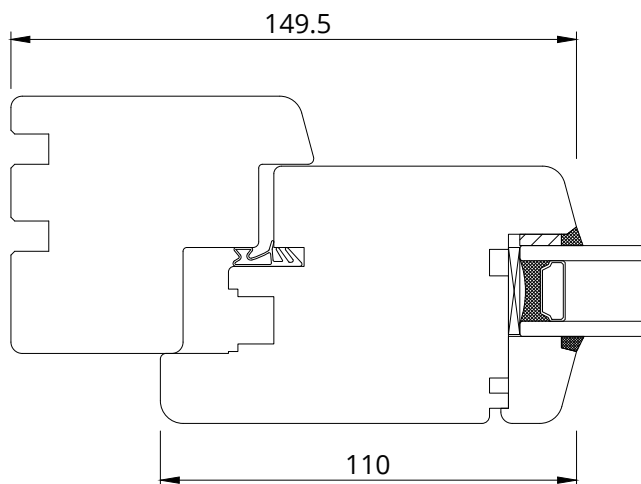
13 - 13



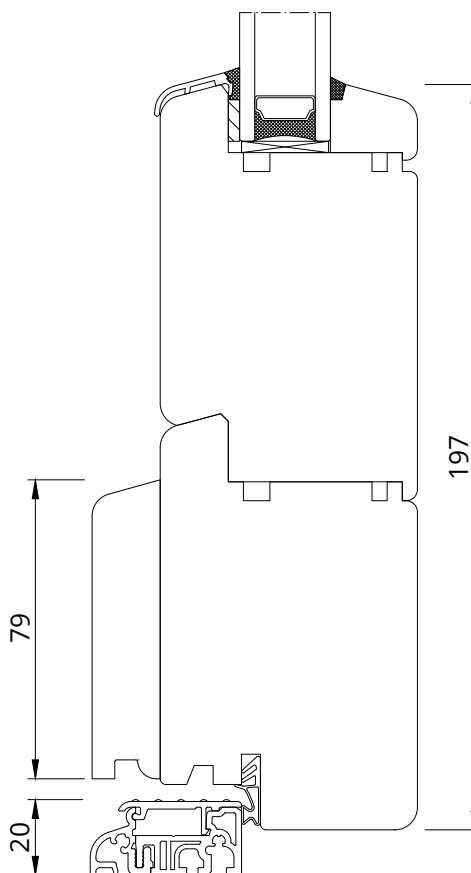
Drzwi balkonowe
Balkontür
Porta finestra
Balcony



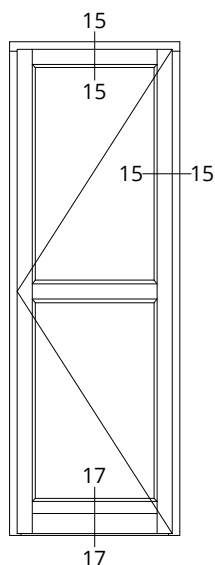
14 - 14



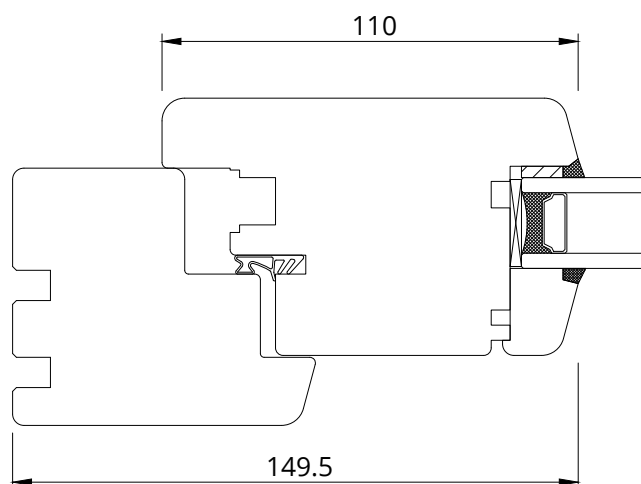
16 - 16



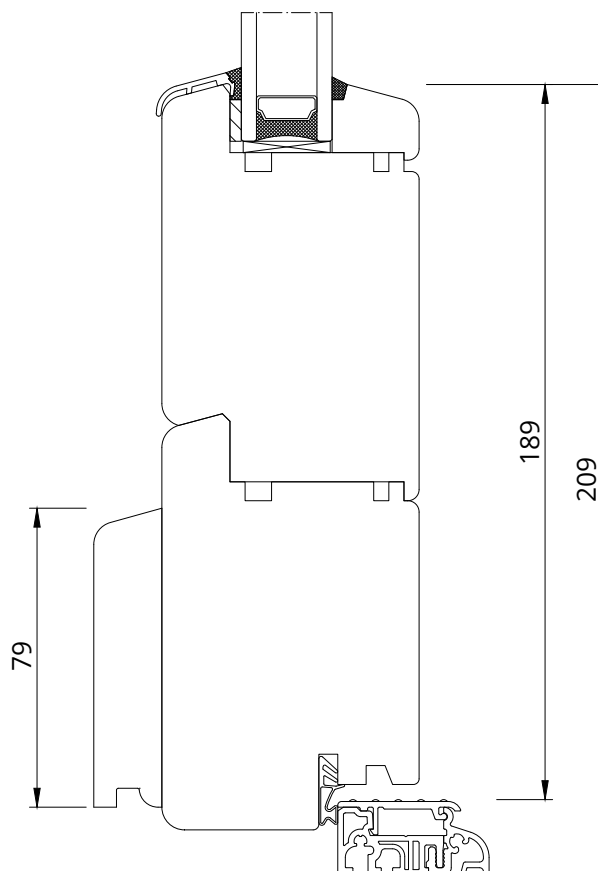
Drzwi wejściowe otw. do wew.
Ausentür nach innen öffnend
Portoncino apertura verso interno
Inward opening door



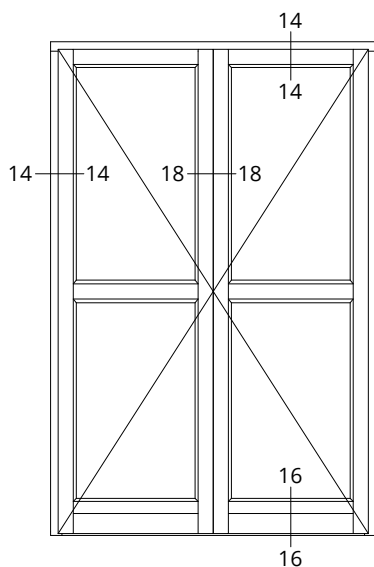
15 - 15



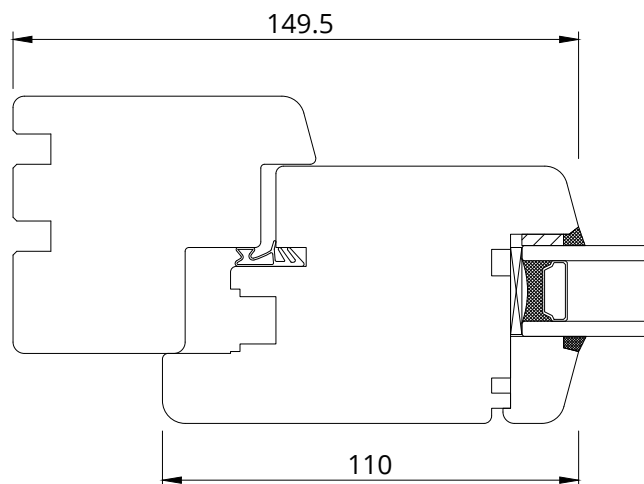
17 - 17



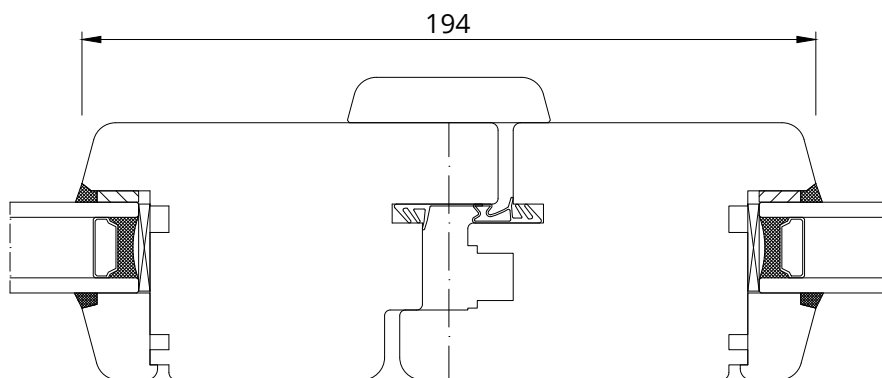
Drzwi wejściowe otw. na zew.
Ausstentür nach außen öffnend
Portoncino apertura verso esterno
Outward opening door



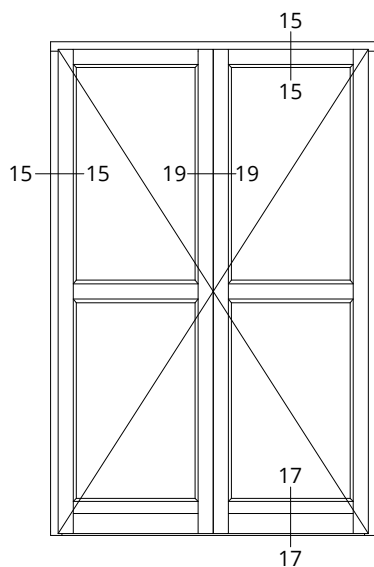
14 - 14



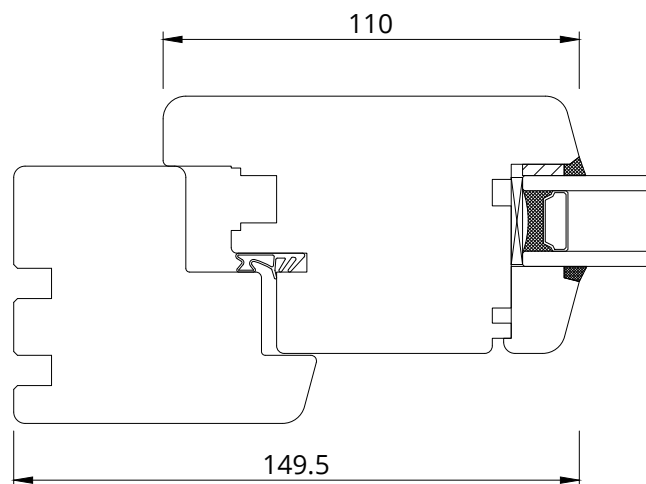
18 - 18



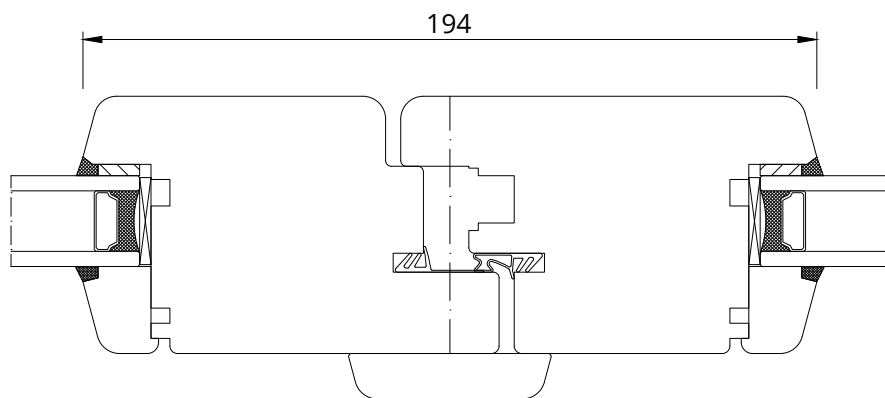
Drzwi wejściowe - słupek ruchomy
Ausseentür - Stulp
Portoncino - montante mobile
Entrance doors - movable post



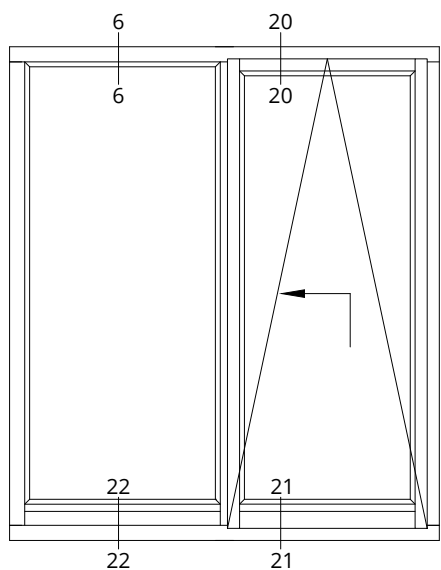
15 - 15



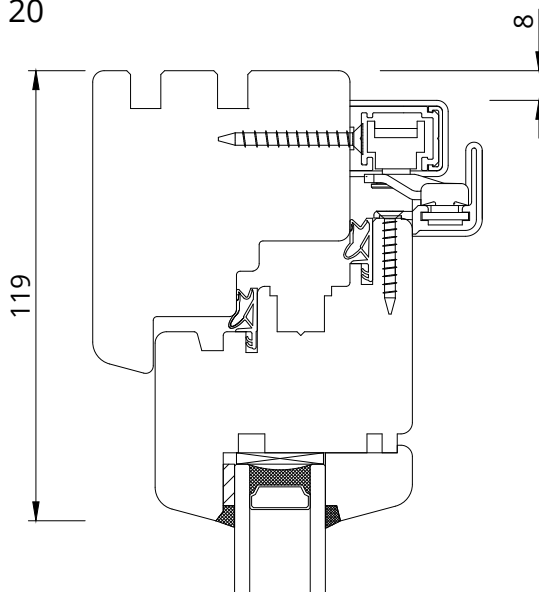
19 - 19



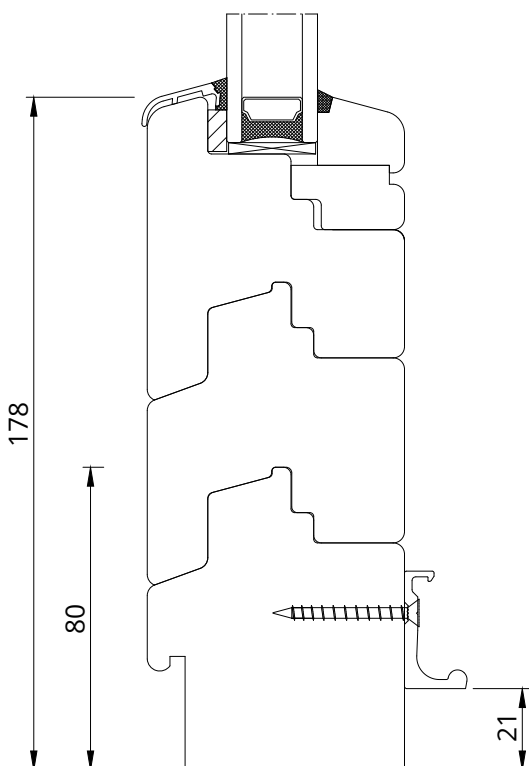
Drzwi wejściowe - słupek ruchomy
Ausentür - Stulp
Portoncino - montante mobile
Entrance doors - movable post



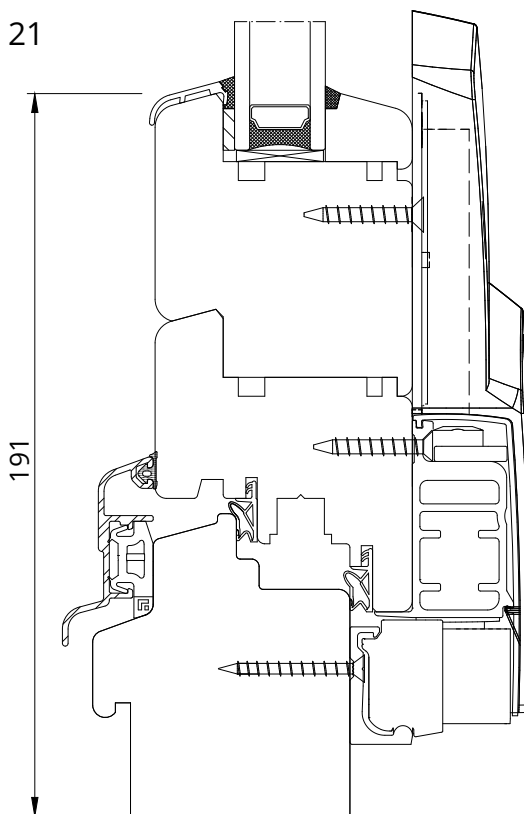
20 - 20



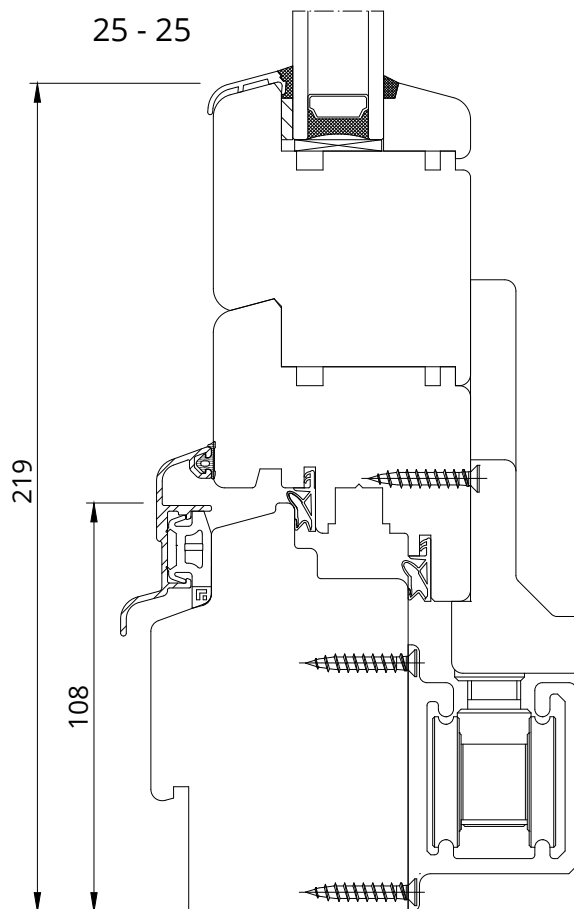
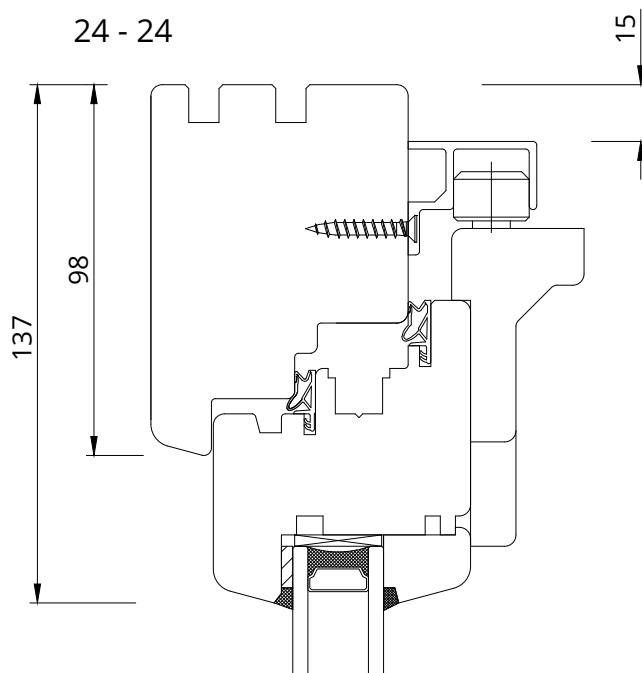
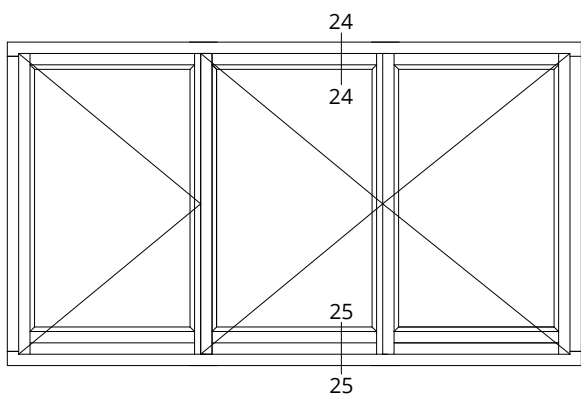
22-22



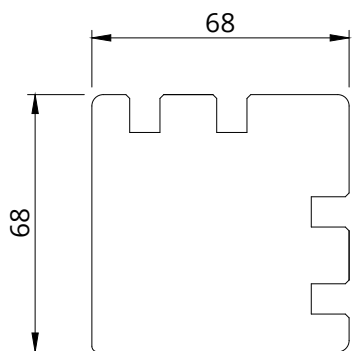
21 - 21



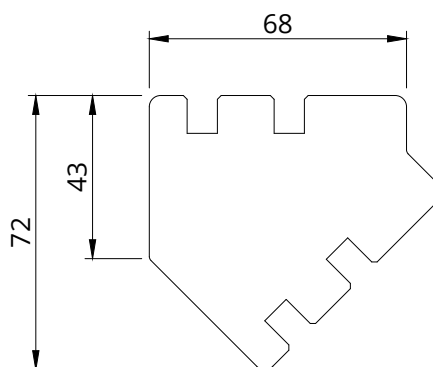
Drzwi balkonowe
Balkontür
Porta finestra
Balcony



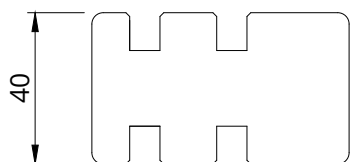
Drzwi harmonijkowe
Faltanlage
Porta a libro
Fold line



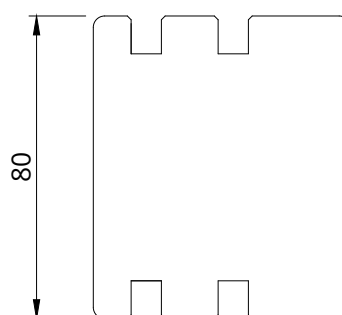
PP 68090 - połączenie 90°
PP 68090 - Eckkopplung 90°
PP 68090 - legante 90°
PP 68090 - 90 deg. connection



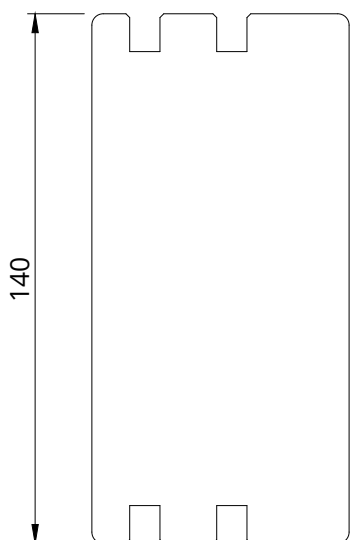
PP 68135 - połączenie 135°
PP 68135 - Eckkopplung 135°
PP 68135 - legante 135°
PP 68135 - 135 deg. connection



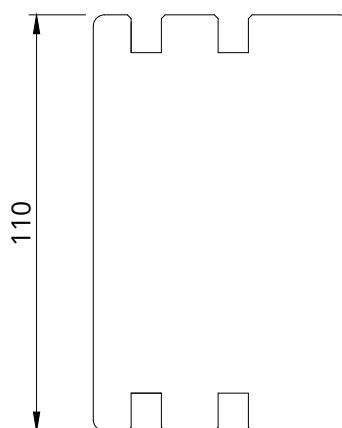
PR 68040 - poszerzenie 40mm
PR 68040 - Verbreiterung 40mm
PR 68040 - allargamento 40mm
PR 68040 - extension 40 mm



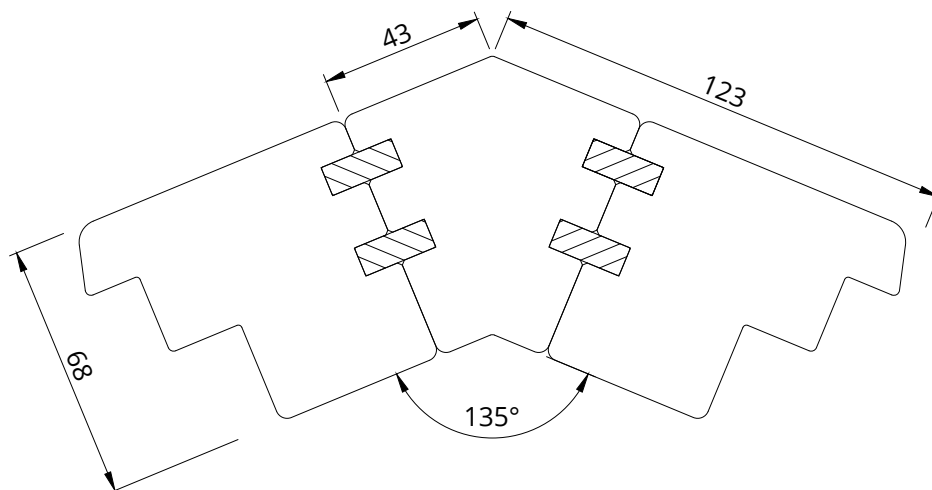
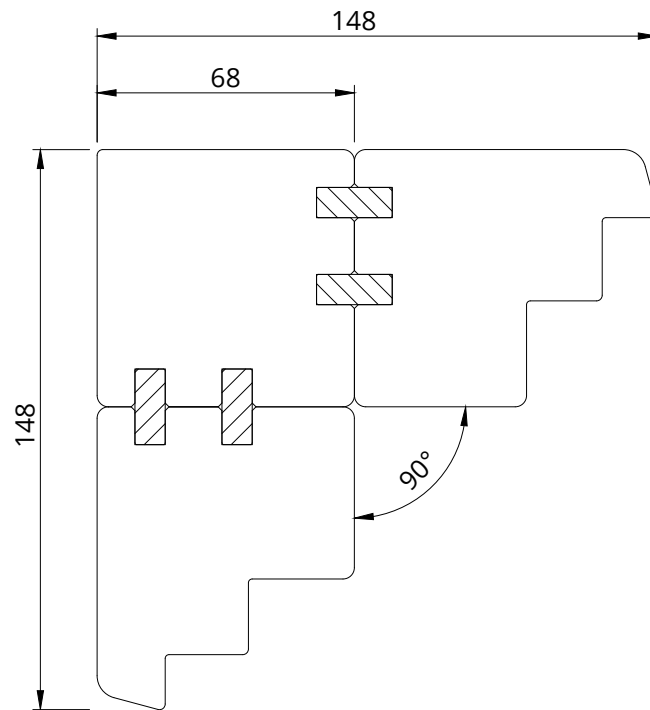
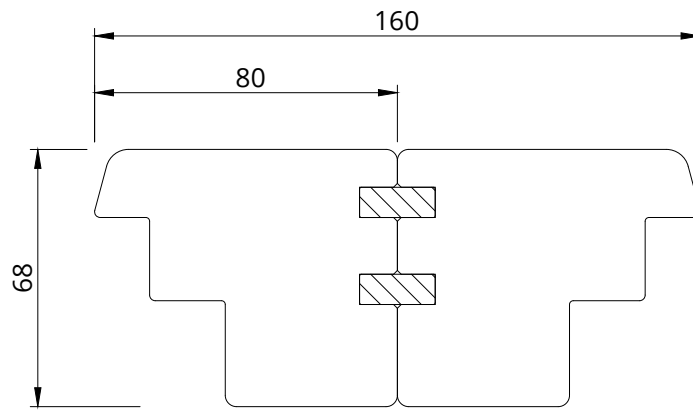
PR 68080 - poszerzenie 80mm
PR 68080 - Verbreiterung 80mm
PR 68080 - allargamento 80mm
PR 68080 - extension 80 mm

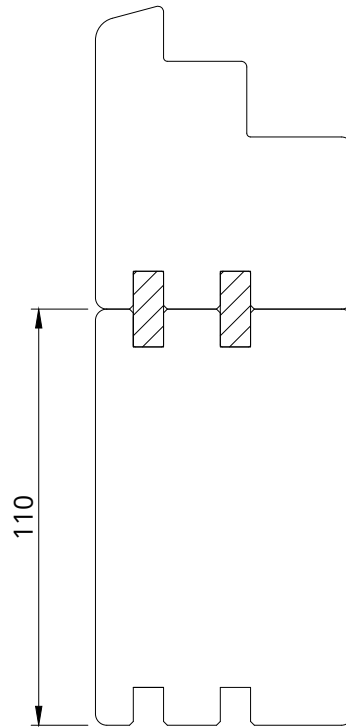
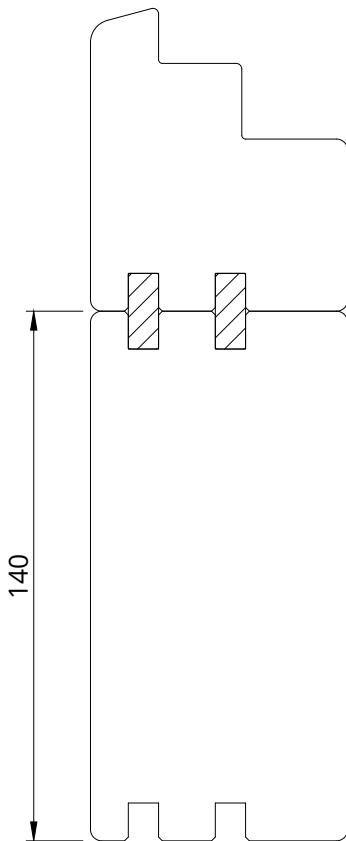
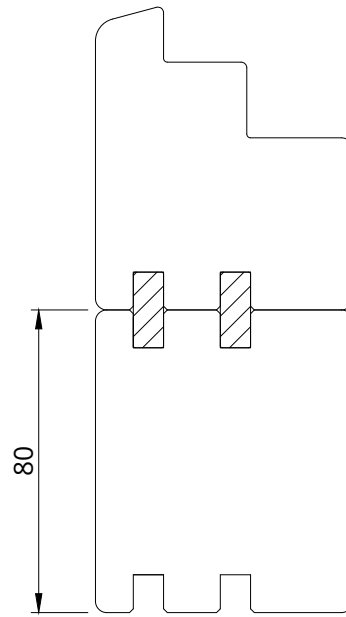
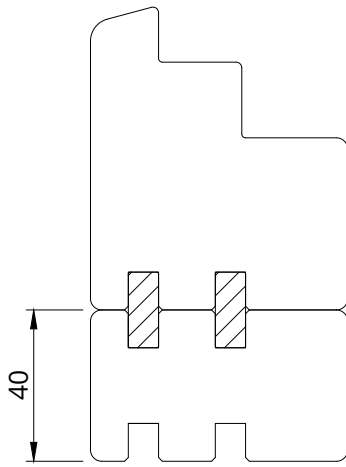


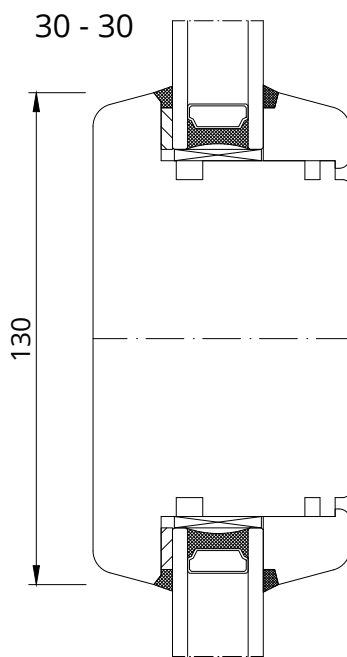
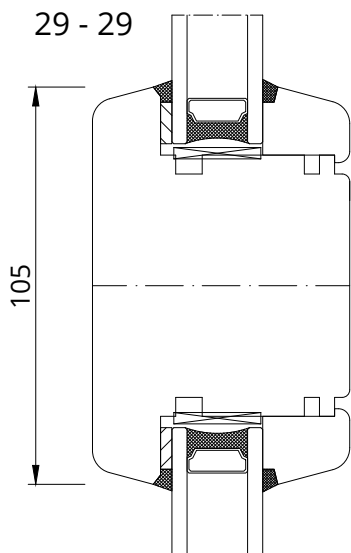
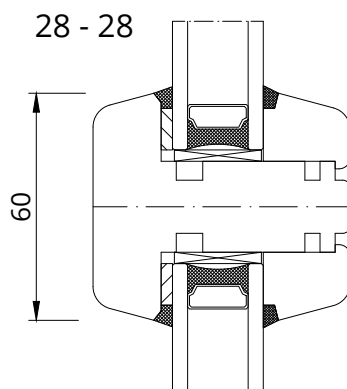
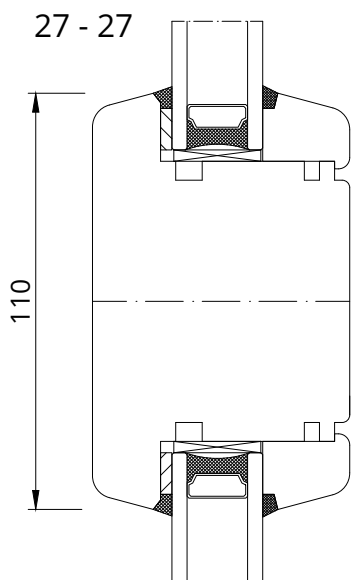
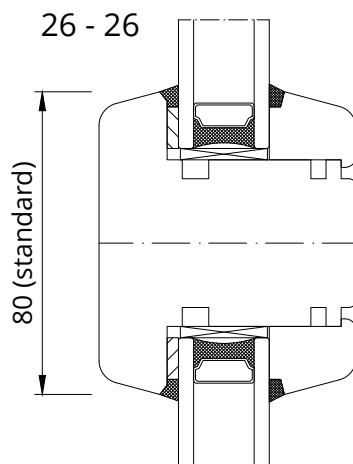
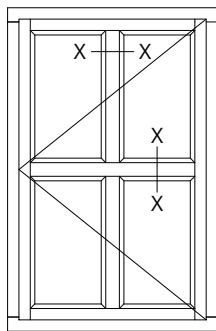
PR 68140 - poszerzenie 140mm
PR 68140 - Verbreiterung 140mm
PR 68140 - allargamento 140mm
PR 68140 - extension 140 mm

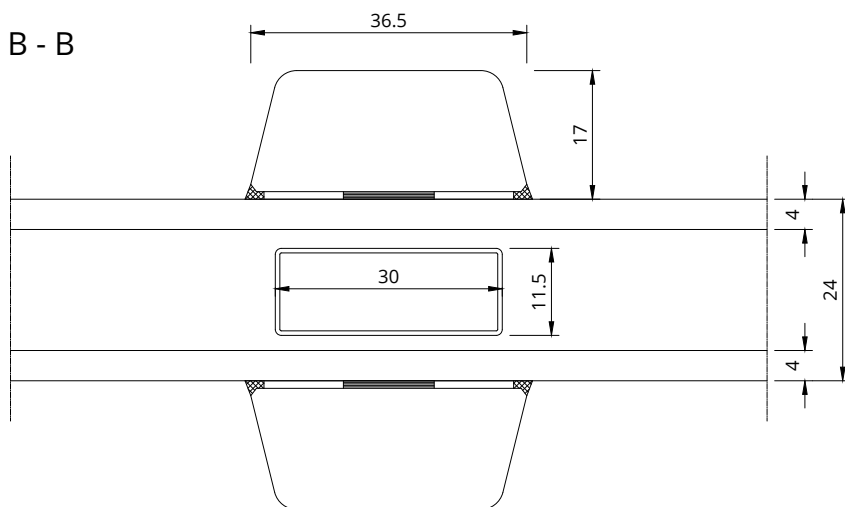
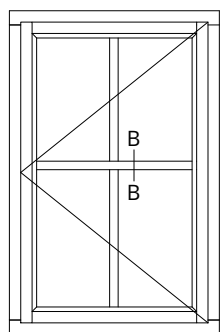


PR 68110 - poszerzenie 110mm
PR 68110 - Verbreiterung 110mm
PR 68110 - allargamento 110mm
PR 68110 - extension 110 mm

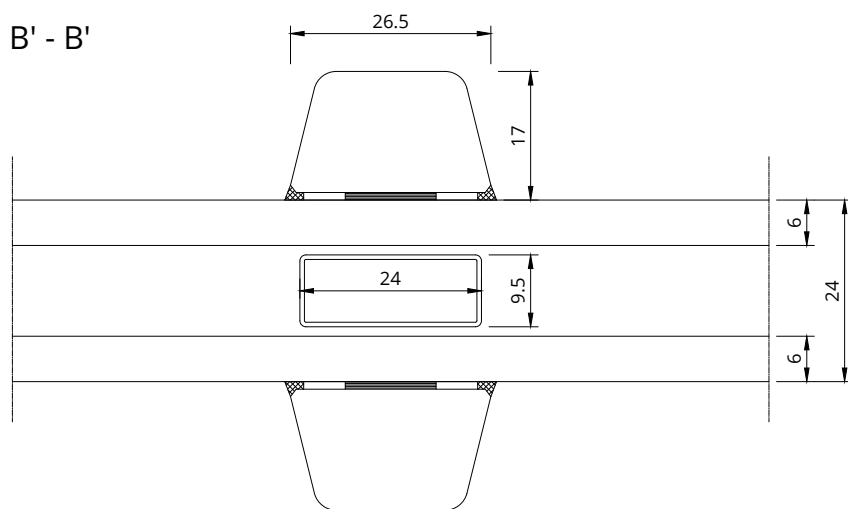








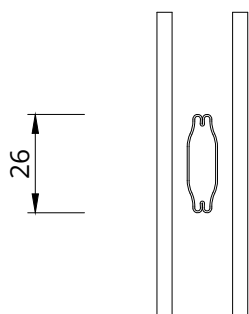
B' - B'



szpros wiedeński 36
(duplex 30)

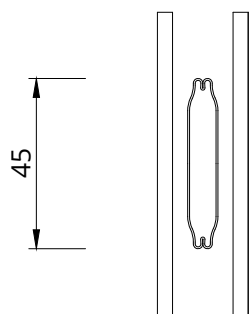
szpros wiedeński 26
(duplex 24)

B - B



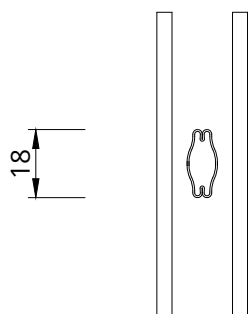
szpros
wewnętrzny
26mm

B - B



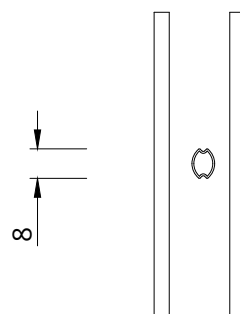
szpros
wewnętrzny
45mm

B - B

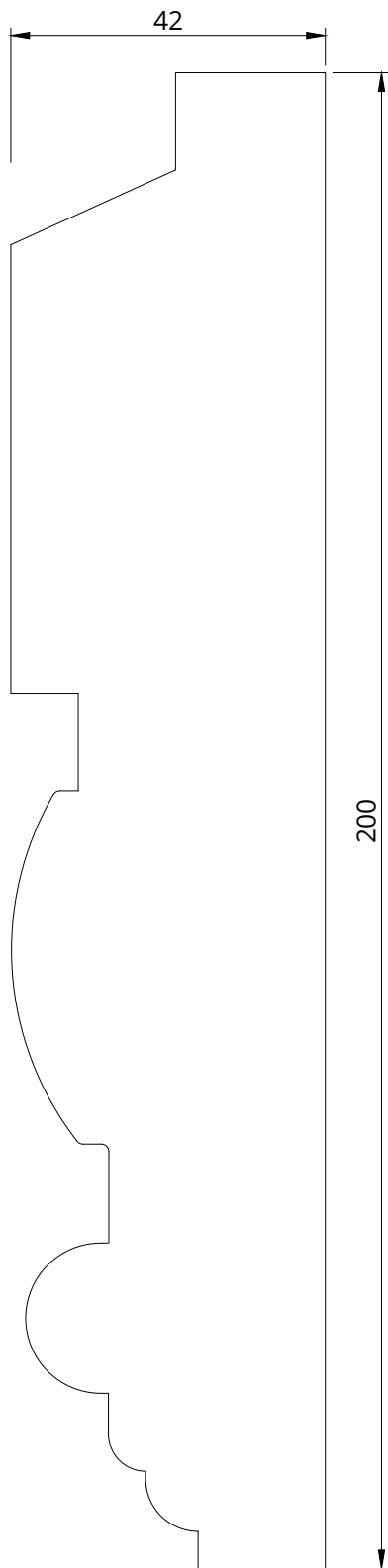


szpros
wewnętrzny
18mm

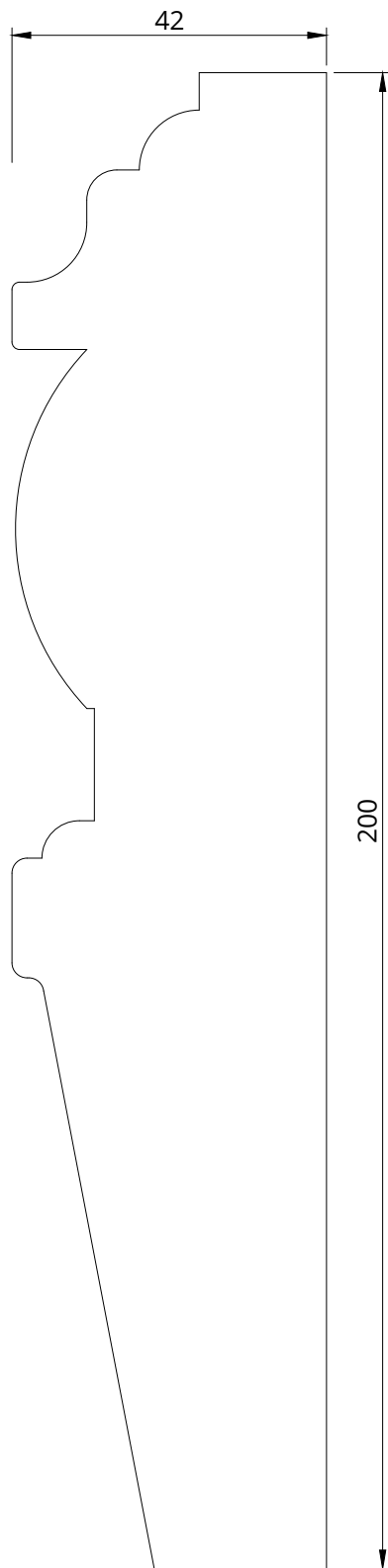
B - B



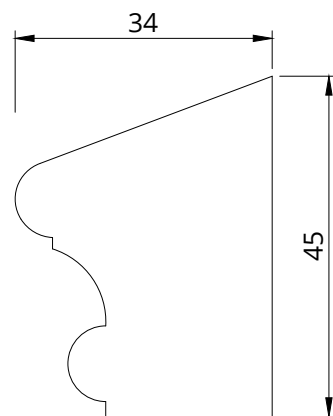
szpros
wewnętrzny
8mm



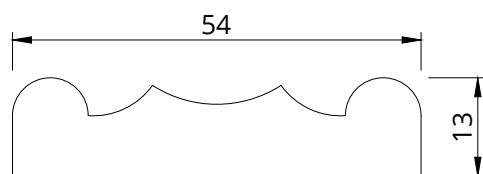
główka
Kopfstück
testa
head



stopka
Fußstück
pedina
flange

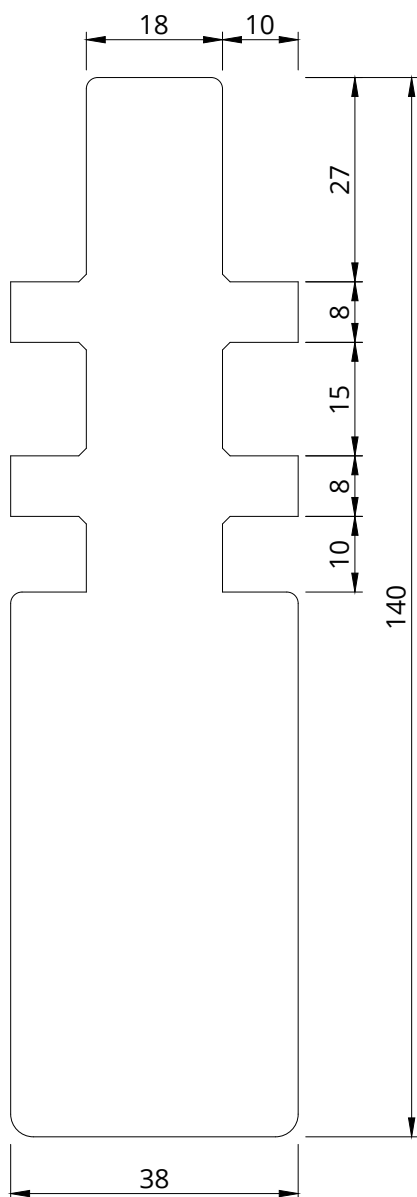


LS 101 - listwa ślemienia
LS 101 - Kämpferleiste
LS 101 - copvifilo ovizzontale
LS 101 - transom slat

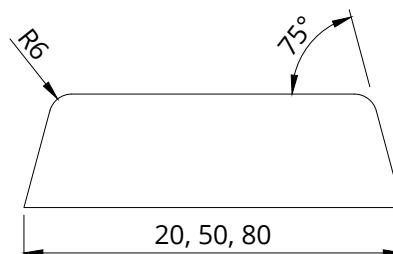


LP 201 - listwa przymyku
LP 201 - Schlagleiste
LP 201 - copvifilo verticale
LP 201 - stop rail

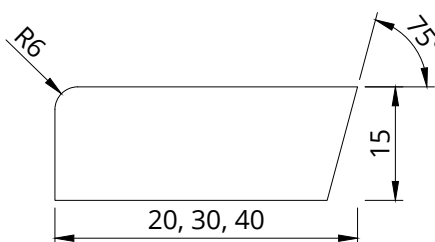
EKP1 - element ozdobny pionowy
EKP1 - Zierleiste senkrecht
EKP1 - elemento ornamentale verticale
EKP1 - vertical decorative element



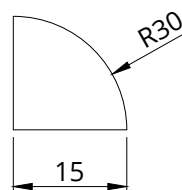
PS 68038 - profil statyczny
PS 68038 - Statik-Pfosten
PS 68038 - profilo statico
PS 68038 - static profile



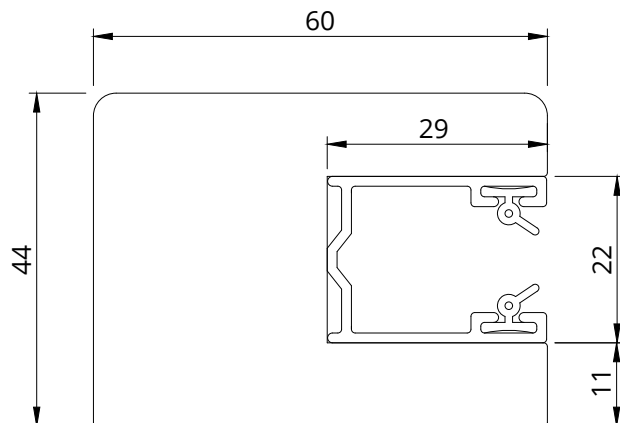
LM 020 (050, 080) - listwa maskująca
LM 020 (050, 080) - Abdeckeiste
LM 020 (050, 080) - listello coprente
LM 020 (050, 080) - cover molding



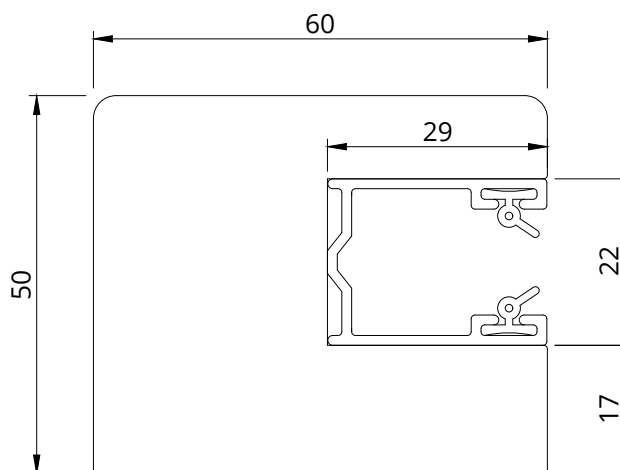
LW 020 (030, 040) - listwa wykończeniowa
LW 020 (030, 040) - Abschlußleiste
LW 020 (030, 040) - listello di finitura
LW 020 (030, 040) - finishing molding



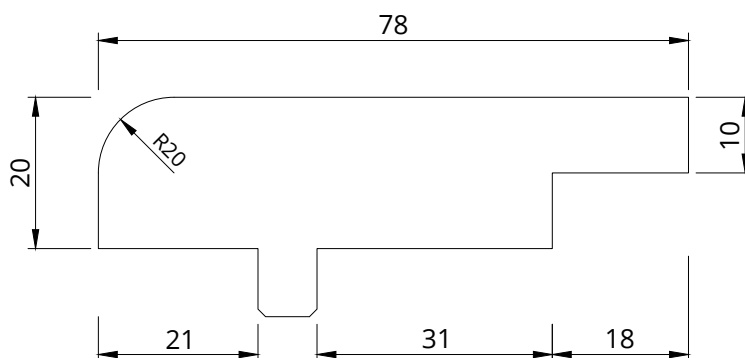
LWR 015 - ćwierćwałek
LWR 015 - Viertelstab
LWR 015 - listello a quarto di cerchio
LWR 015 - quarter round



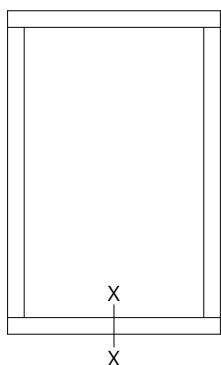
PD 110 - prowadnica rolety
PD 110 - Holz Führungsschiene
PD 110 - guida del avvolgibile
PD 110 - roller shutter guide rail



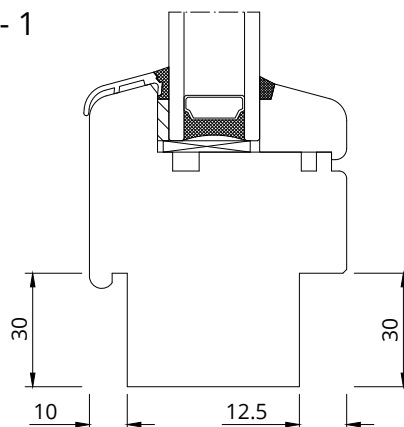
PD 120 - prowadnica rolety
PD 120 - Holz Führungsschiene
PD 120 - guida del avvolgibile
PD 120 - roller shutter guide rail



LT 120 - trawers
LT 120 - Rolladentraverse
LT 120 - traverso
LT 120 - crossbeam

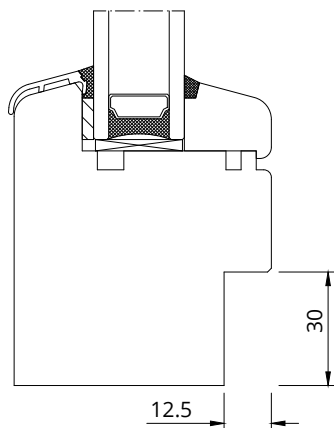


1 - 1



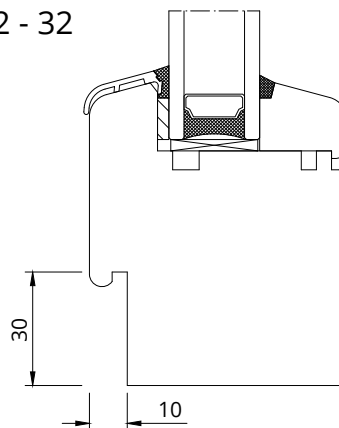
podcięcie standardowe
Standardfalz
lo scanso standard
standard undercut

31 - 31



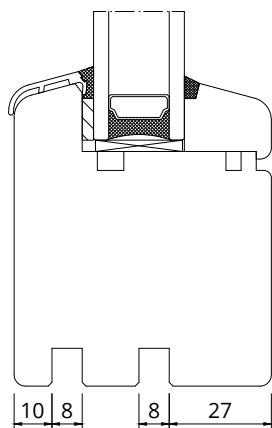
podcięcie wewnętrzne
Innenfalz
lo scanso interno
internal undercut

32 - 32



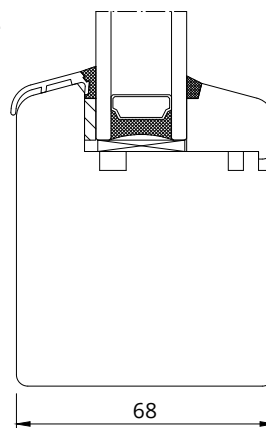
podcięcie zewnętrzne
Außenfalz
lo scanso esterno
external undercut

33 - 33



podcięcie na obce pióro
Falz für Federprofil
taglio per giunto
undercut for feather connector

34 - 34



bez podcięć
Ohne Falz
senza gli scansi
without undercuts