

Plastová okna

Okno Iglo Energy, je autorský výrobek společnosti Drutex vybavený inovativním systémem těsnění, který poskytuje záruku skvělých parametrů v oblasti energetických úspor. Jedná se o první řešení na světě, jež u systému tohoto typu využívá centrální těsnění ze zpěněného EPDM. Zároveň zaručuje nadprůměrné parametry v oblasti propustnosti vzduchu, vodotěsnosti a odolnosti proti větru. Toto řešení je přímo ideální pro nízkoenergetické a pasivní domy.

Charakteristika:

Profil

7 komorové profily rámu a křídla vyrobené výhradně z prvomateriálu třídy A. Stavební hloubka 82 mm.

Sklo

Ve standardu izolační trojsklo 48 mm ve skladbě: 4/18/4/18/4 se součinitelem prostupu tepla $U_g=0,5 \text{ W}/(\text{m}^2\text{K})$; možnost použití čtyřskla s $U_g=0,3 \text{ W}/(\text{m}^2\text{K})$.

Kování

Ve standardu kování Maco Multi Matic KS s povrchovou úpravou Silber-Look vybavené dvěma bezpečnostními uzávěry proti vypáčení a zvedáč křídla s pojistkou chybného otočení klikou.

Existuje možnost použití skrytých okenních pantů a použít řešení v bezpečnostní třídě RC2 a RC2N.

Na přání je k dispozici kování twin-fit umožňující sklopení obou křídel jedním pohybem kliky.

Těsnění

Okno je vybaveno inovativním systémem těsnění ze zpěněného EPDM, jenž je dostupné výhradně v nabídce Drutex a poskytuje záruku vynikajících parametrů energetických úspor. Těsnění EPDM dostupné v černé, šedé a grafitové barvě.

Barevnost

Široká nabídka 43 barev dekorů Renolit umožňující libovolné aranžování interiérů.

Tepelná propustnost

$U_w = 0,6 \text{ W}/(\text{m}^2\text{K})^*$ s izolačním čtyřsklem s náplní krypton.

$U_w = 0,79 \text{ W}/(\text{m}^2\text{K})^*$ s izolačním trojsklem s náplní argon.

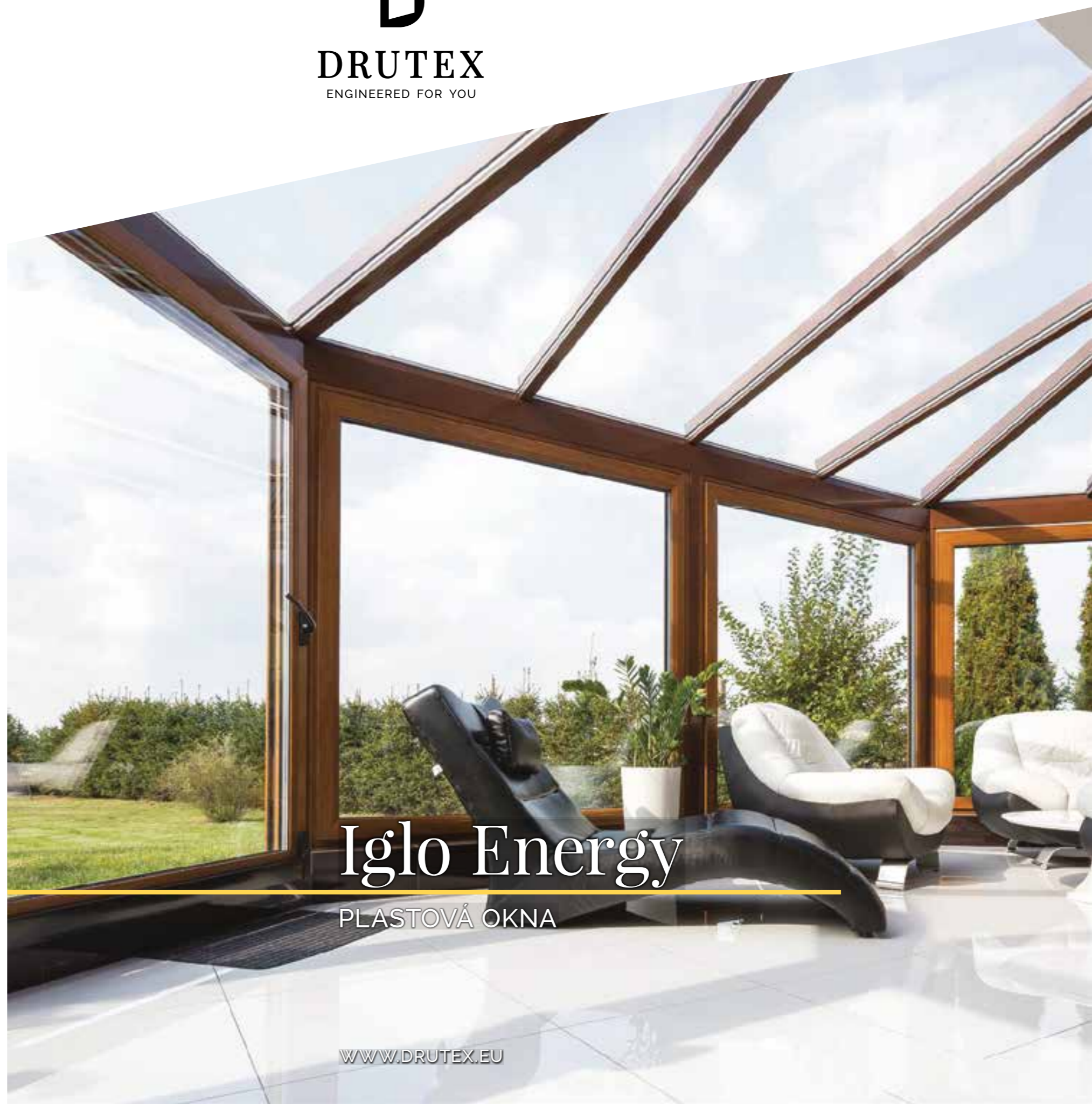
Zvukotěsnost

37-46 dB

*u oken s rozměry 1230 mm x 1480 mm dle testu CSI

Informace uvedené v tomto reklamním materiálu slouží pouze pro orientaci a názornost. Specifikace výrobku by měla být prověřena s technickými údaji výrobce.

D
DRUTEX
ENGINEERED FOR YOU



Iglo Energy

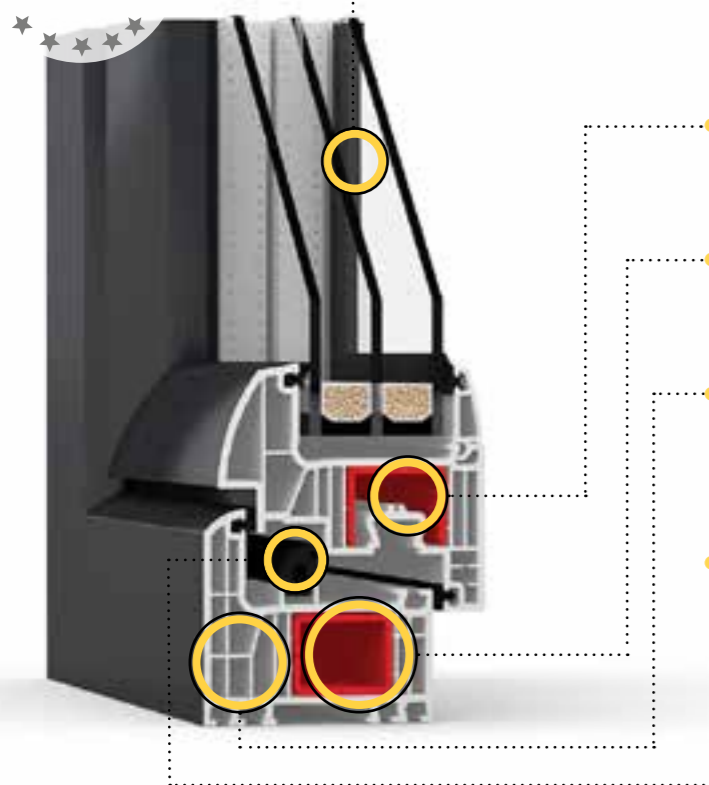
PLASTOVÁ OKNA

WWW.DRUTEX.EU

Moderní design, inovativní technologie a vysoká energetická úspora v okně!

Poznejte přednosti Iglo Energy

★ ★ ★ ★ ★
PROFIL
Třída A



Iglo Energy

- Použití skel s nízkoemisními povlaky se součinitelem prostupu tepla na úrovni až $U_g=0,3 \text{ W/(m}^2\text{K)}$ zajistí vyšší energetickou úsporu. Jedinečných parametrů je dosaženo také díky použití kryptonu jako meziskelní výplně.
- Kování Maco Multi Matic KS je ve standardu vybaveno zvedacem křídla s pojistkou chybného otočení klikou, který zaručuje, že i těžká křídla se zavírají lehce.
- Velká komora profilu s ocelovou výztuží nebo variantně s výztuží ze skelného vlákna zaručuje dokonalou odolnost a statickou pevnost.
- Okna vyrobená ze 7 komorových profilů třídy A, se stavební hloubkou 82 mm, výrazně přispívají k úspoře energie. Optimální počet a velikost komor zaručuje výborné parametry tepelného prostupu.
- Okno je vybaveno systémem trojitého těsnění: vnějšího, vnitřního z EPDM a centrálního ze zpěněného EPDM, což zaručuje vysokou energetickou úsporu, součinitel prostupu tepla pak činí $0,6 \text{ W/(m}^2\text{K)}$ *. Navíc je okno ve standardu vybaveno pětikomorovou parapetní lištou s vnitřním těsněním, která zvyšuje těsnost okna a zlepšuje jeho tepelně izolační parametry.



Iglo Energy Classic

*u oken s rozměry 1230 mm x 1480 mm dle testu CSI



Úspora energie díky optimální konstrukci profilu, speciálně navrženému systému těsnění ze zpěněného EPDM a izolačním sklům s nízkými součiniteli prostupu tepla.

Moderní design díky štíhlému a zaoblenému tvaru profilů.

Vysoká úroveň bezpečnosti díky použití kování s dvěma bezpečnostními uzávěry proti vypáčení již ve standardu. Systémy chytrého ovládání pomocí dálkového ovladače, tabletu a mobilních zařízení zajišťují funkčnost, bezpečné používání oken a umožňují propojení s bezpečnostními systémy domu.

Odolná konstrukce díky stabilnímu profilu zesílenému vloženou uzavřenou ocelovou výztuží. Bezpečnostní uzávěry jsou přišroubovány k uzavřené ocelové výztuži, u křídla je ocelová výztuž profilu ve tvaru U. Možnost použití výztuže ze skelného vlákna, která zvýší tepelně izolační vlastnosti okna.

Široká škála barev umožňující libovolně aranžovat interiér; v nabídce 43 barev dekorů Renolit.

Skvělé parametry průvzdušnosti a vodotěsnosti díky použití trojitého těsnění.

Dokonalá odolnost proti větru díky optimálnímu zesílení.

Moderní design, inovativní technologie a vysoká energetická úspora v okně!

ENGINEERED FOR YOU