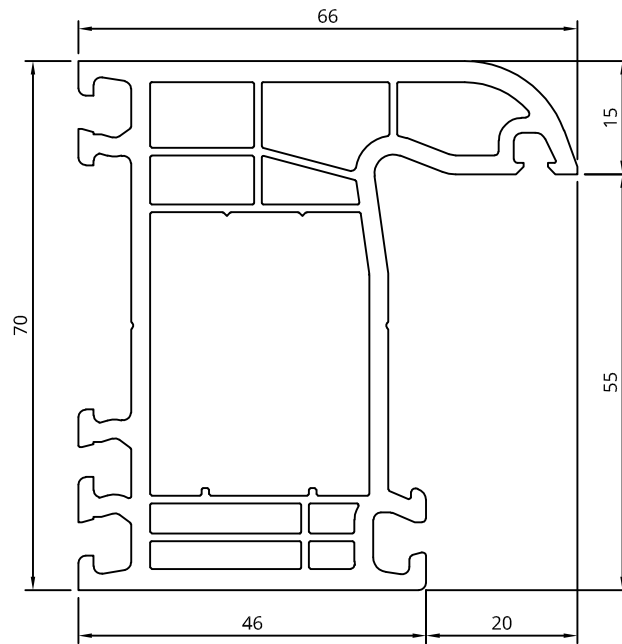
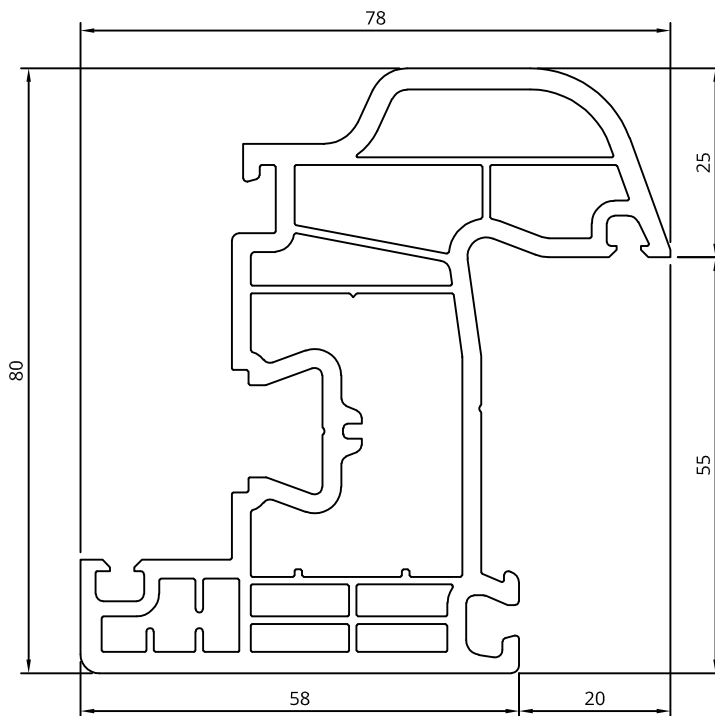


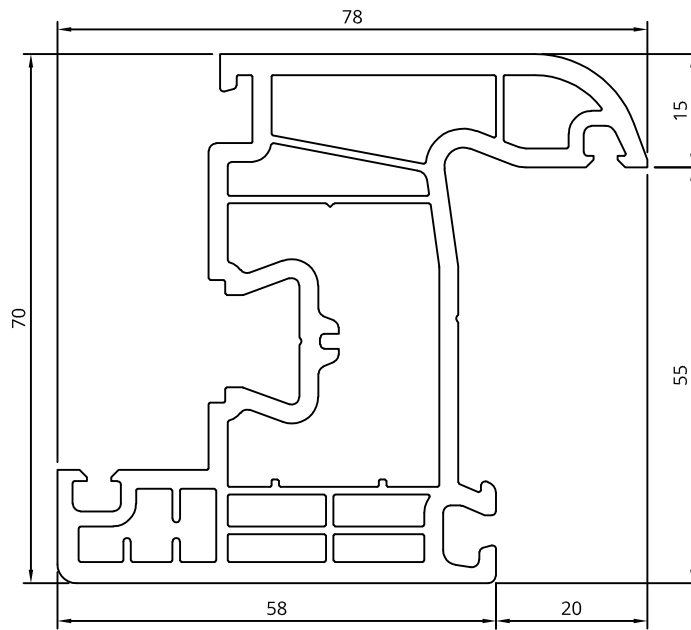
50001



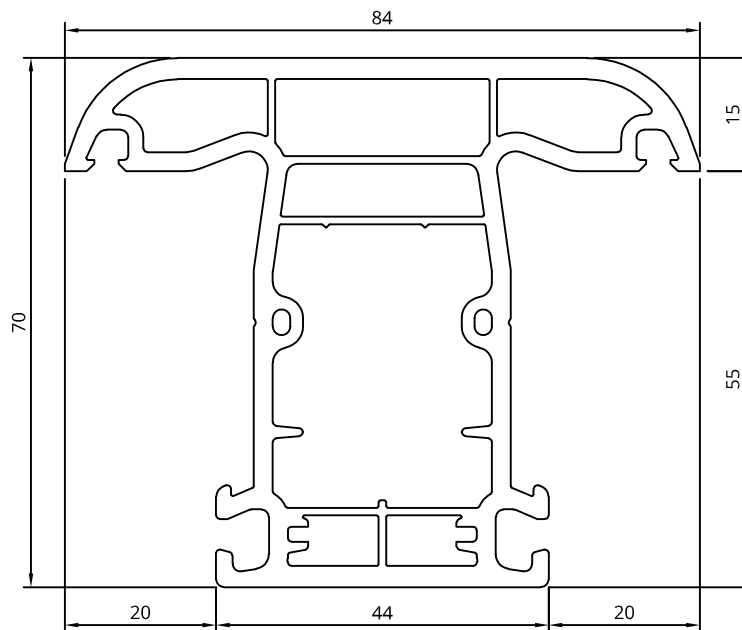
50011



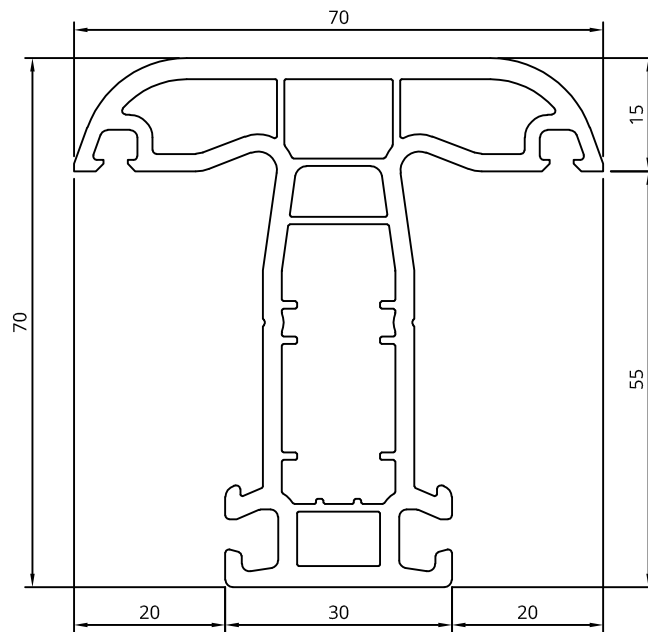
50013 - classic



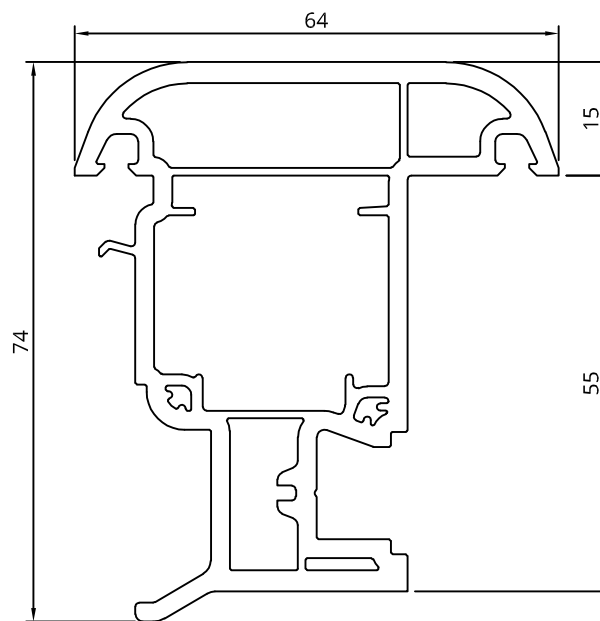
50021



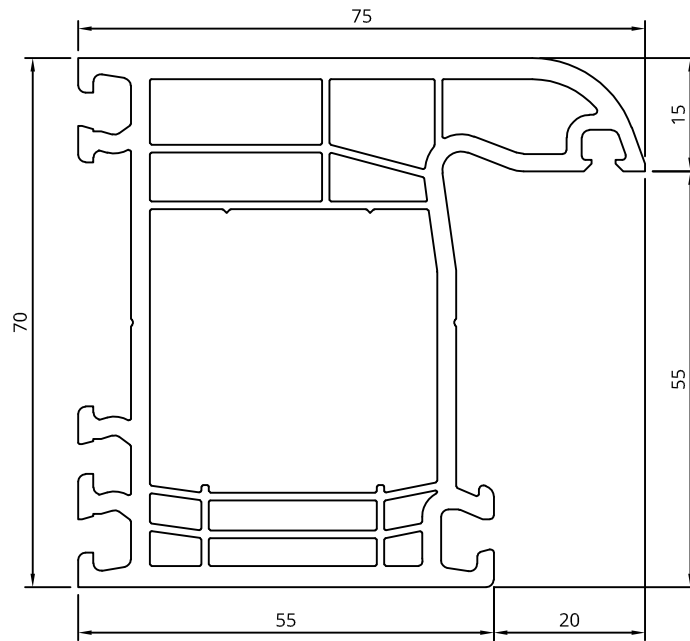
50022



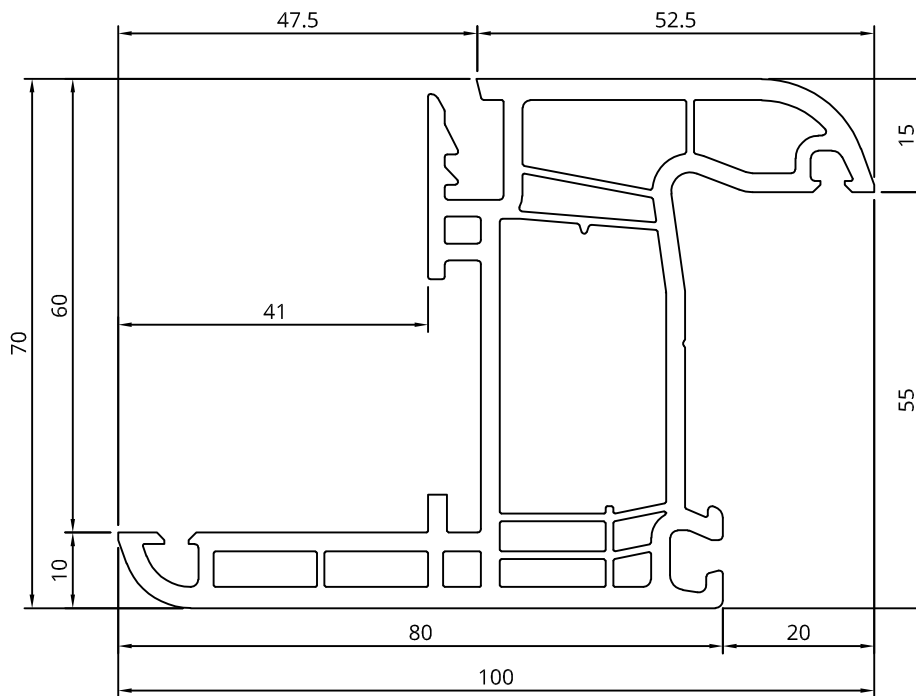
50029



50003

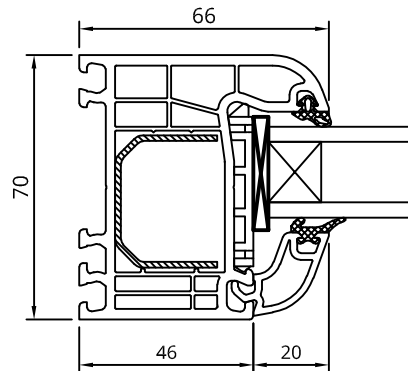
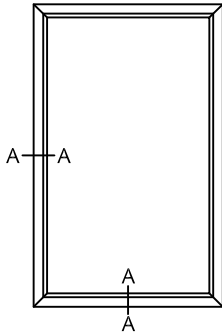


50004



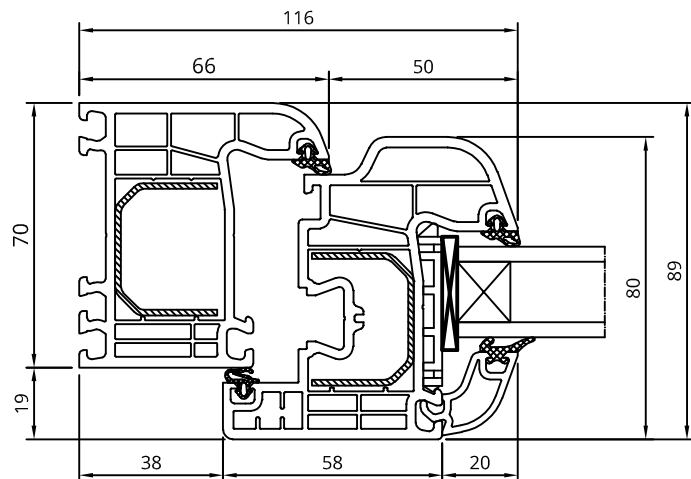
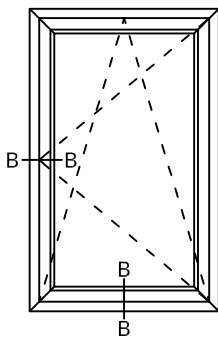
50001 + 50924

A - A



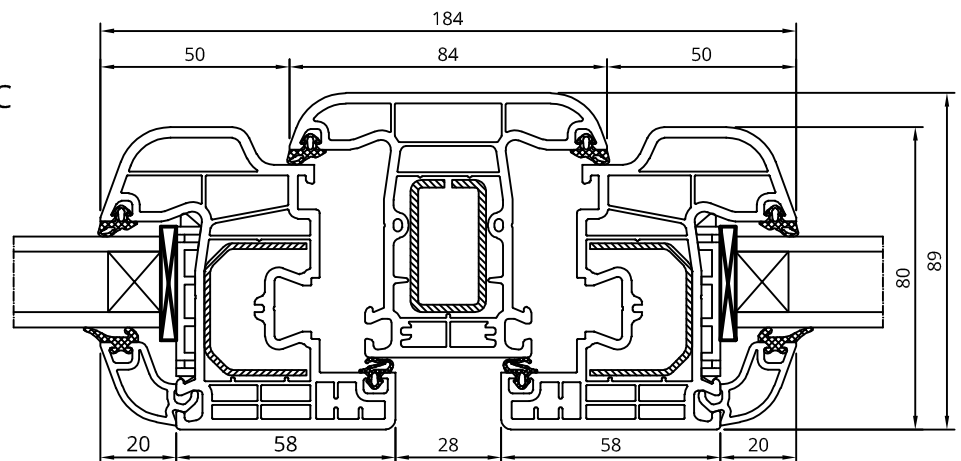
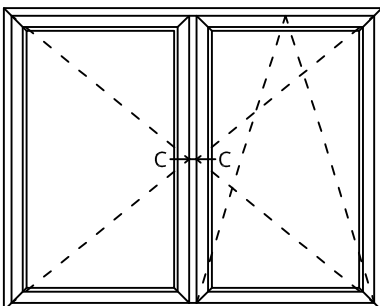
50001 + 50011 + 50924

B - B

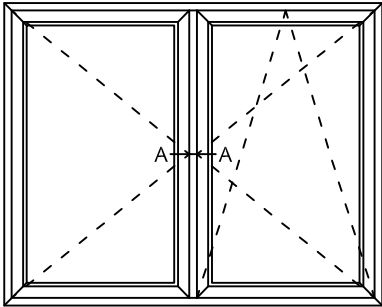


50924 + 50011 + 50021 + 50011 + 50924

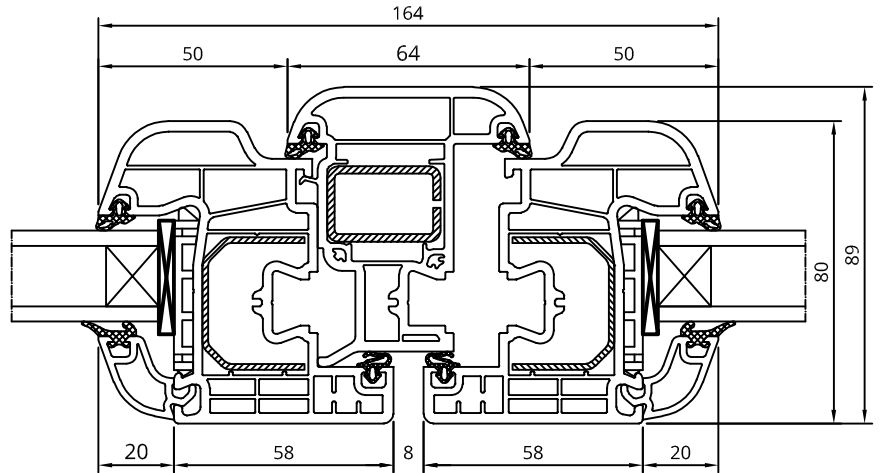
C - C



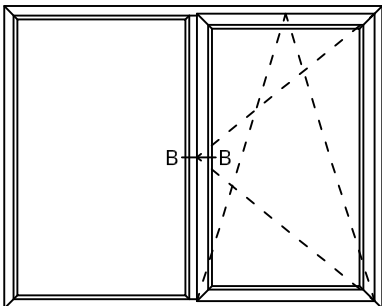
A - A



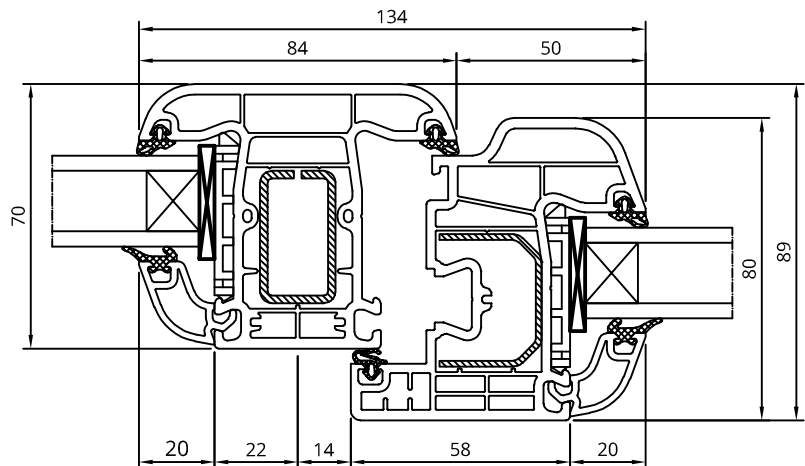
50924 + 50011 + 50029 + 50011 + 50924



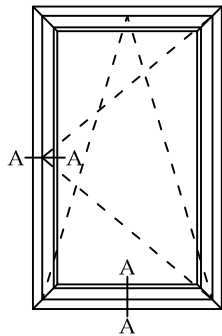
B - B



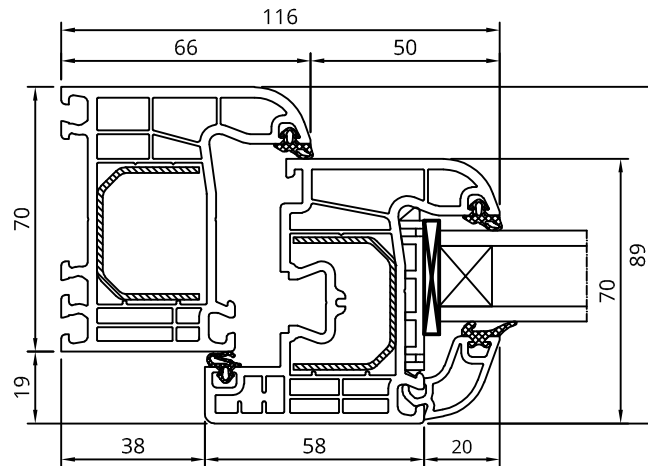
50924 + 50021 + 50011 + 50924



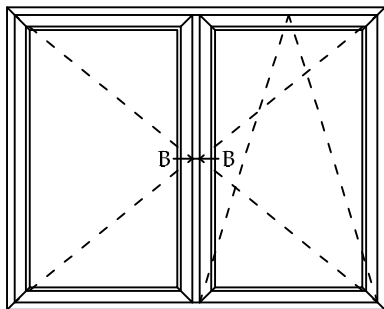
A - A



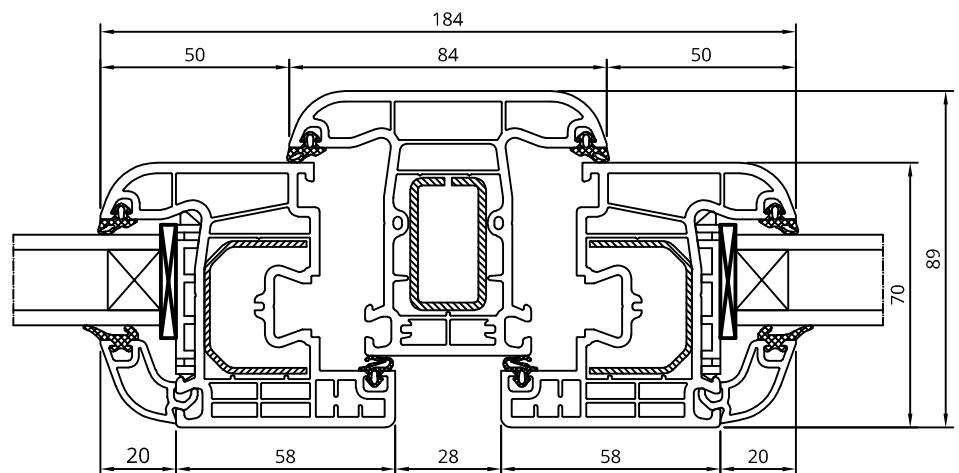
50001 + 50013 + 50924



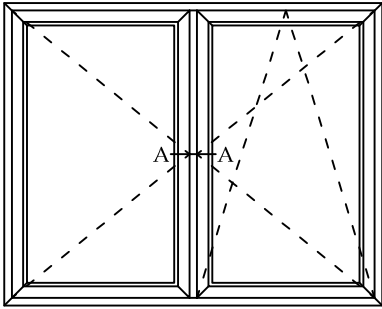
B - B



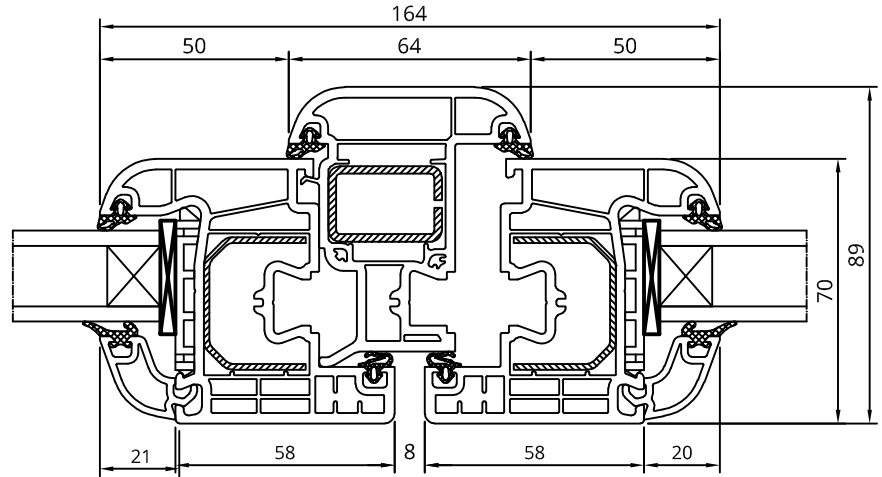
50924 + 50013 + 50021 + 50013 + 50924



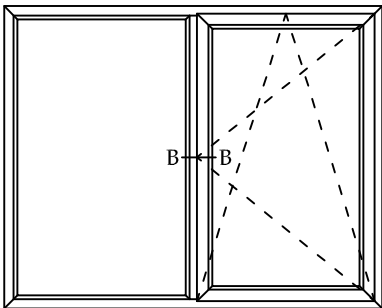
A - A



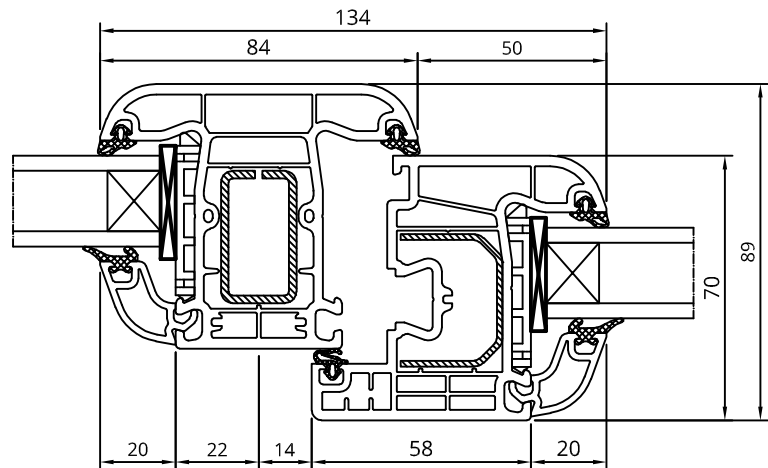
50924 + 50013 + 50029 + 50013 + 50924



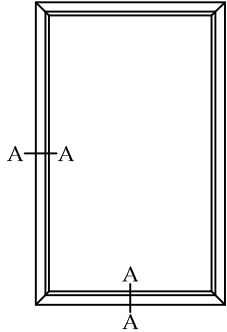
B - B



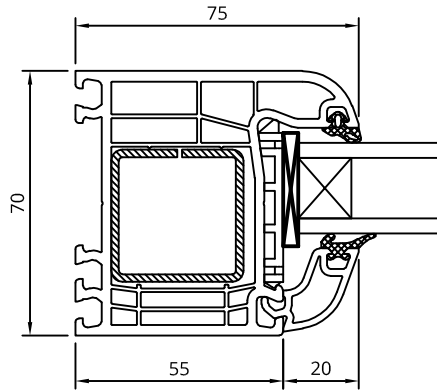
50924 + 50021 + 50013 + 50924



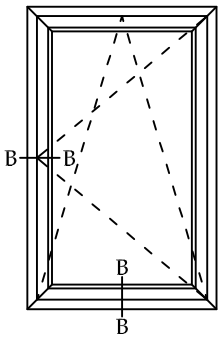
A - A



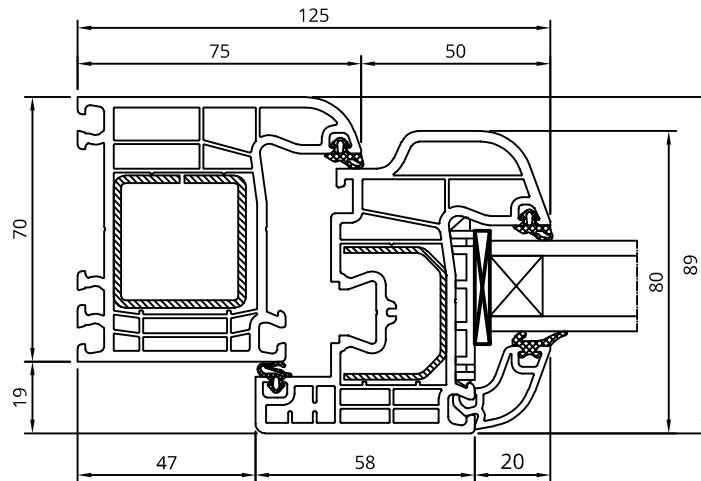
50003 + 50924



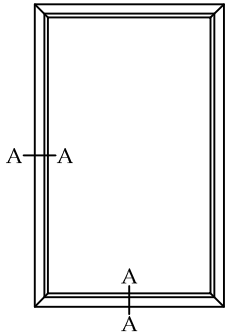
B - B



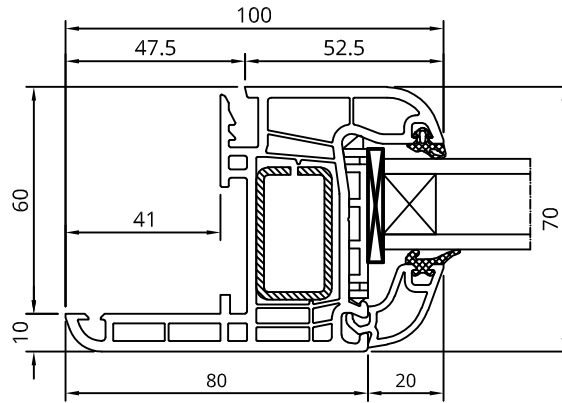
50003 + 50011 + 50924



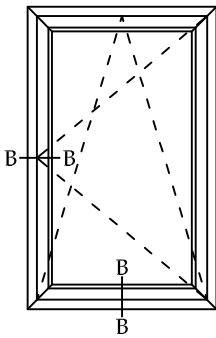
A - A



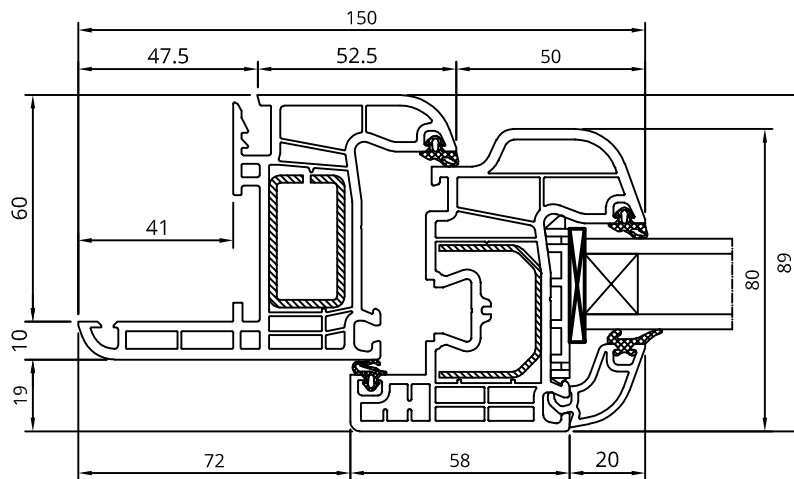
50004 + 50924



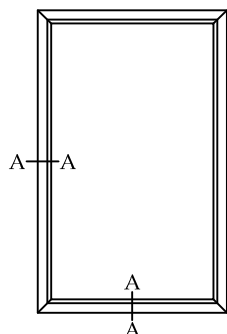
B - B



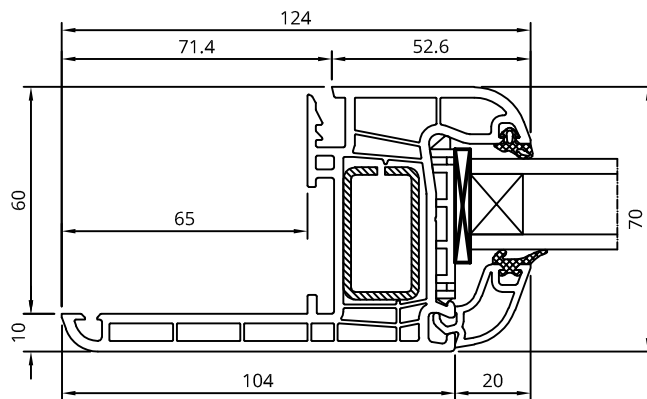
50004 + 50011 + 50924



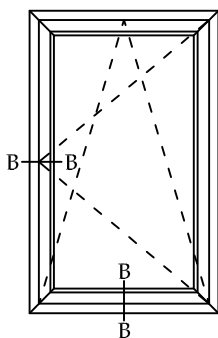
A - A



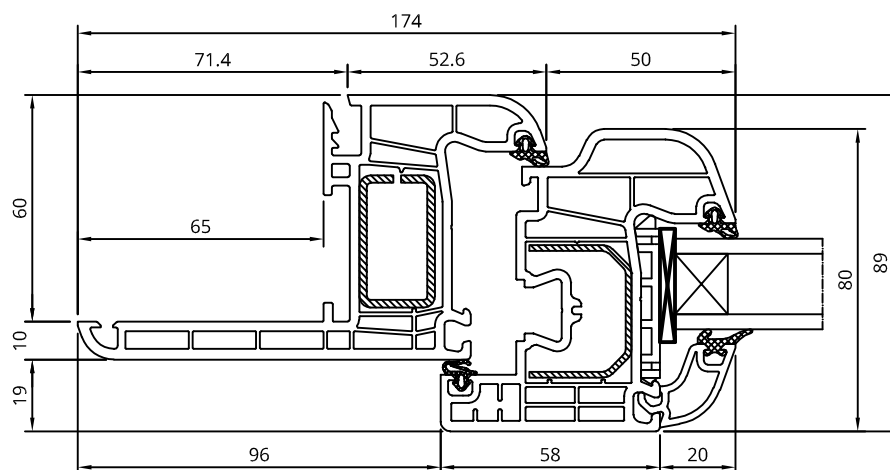
50005 + 50924

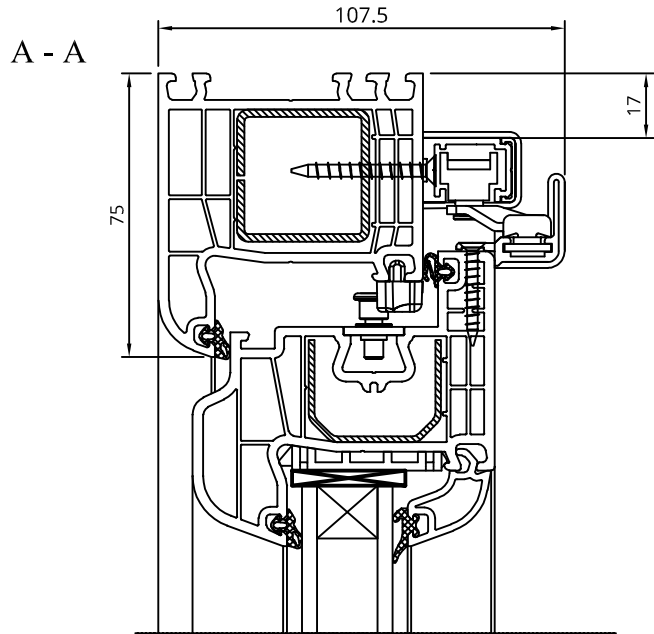
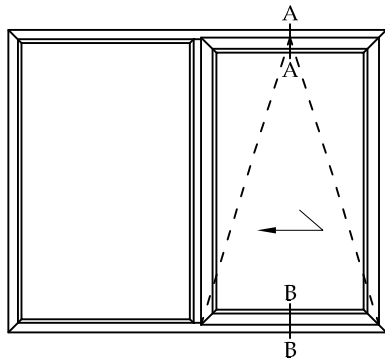


B - B

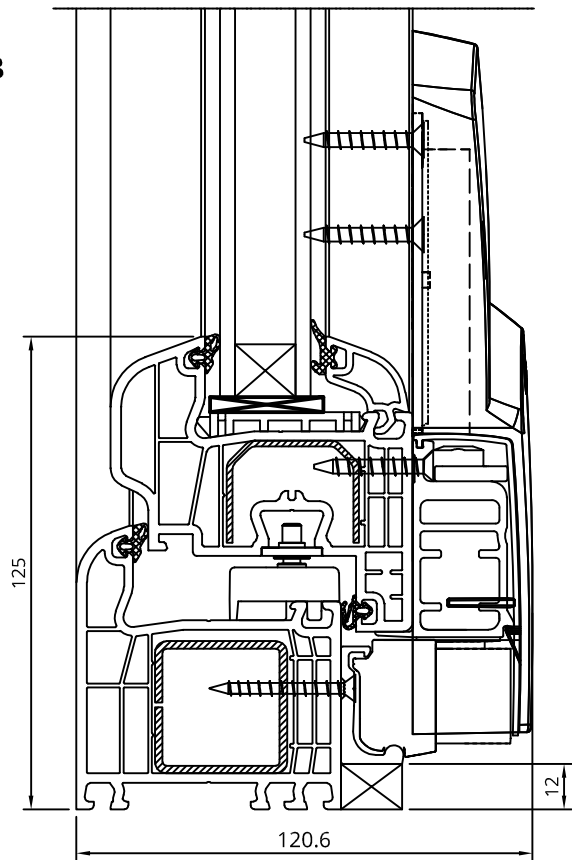


50005 + 50011 + 50924

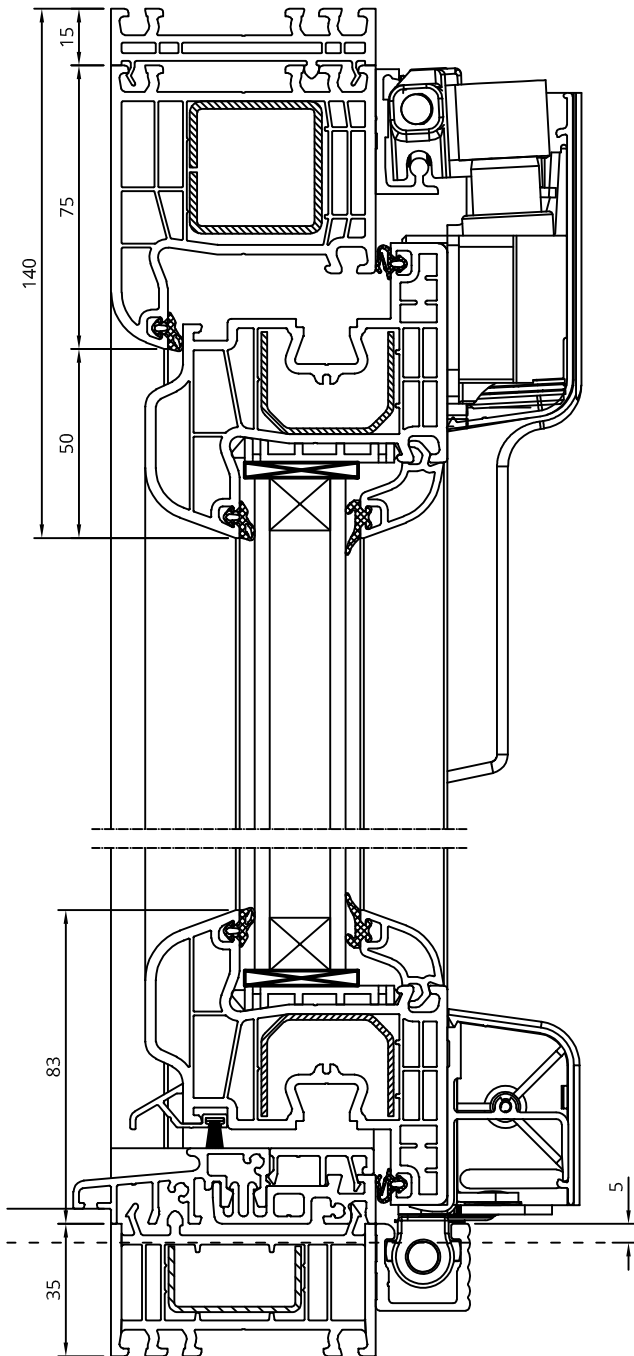




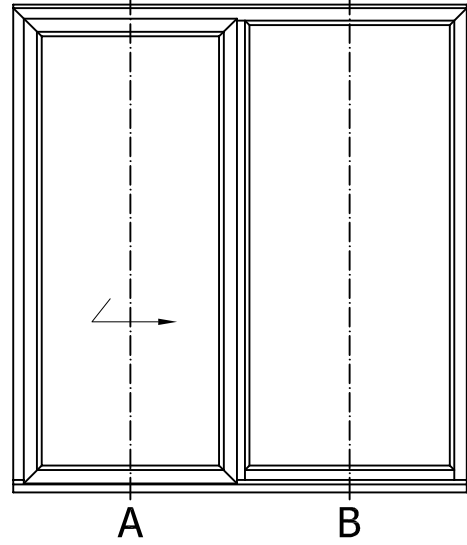
B - B



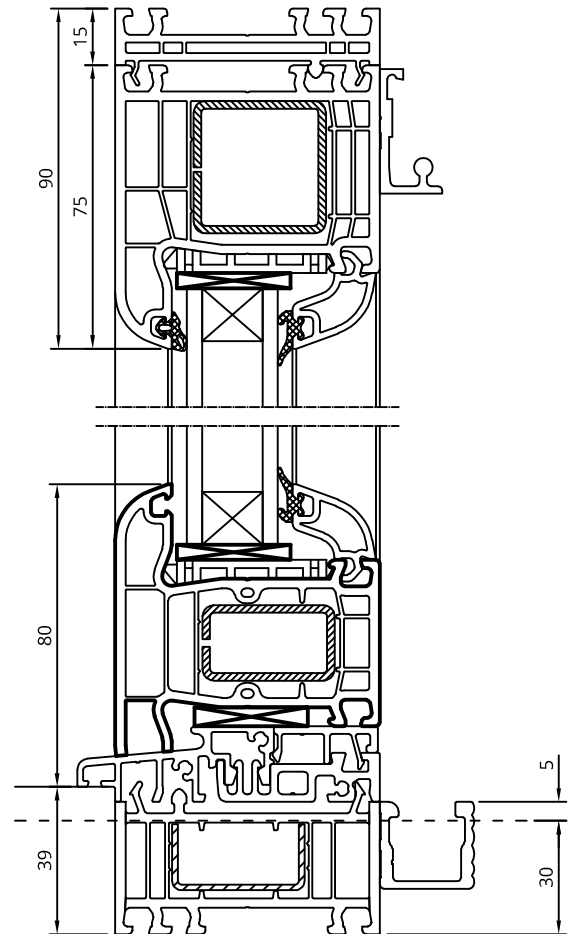
A - A



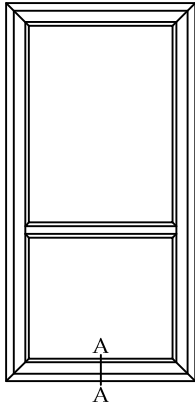
A B



B - B

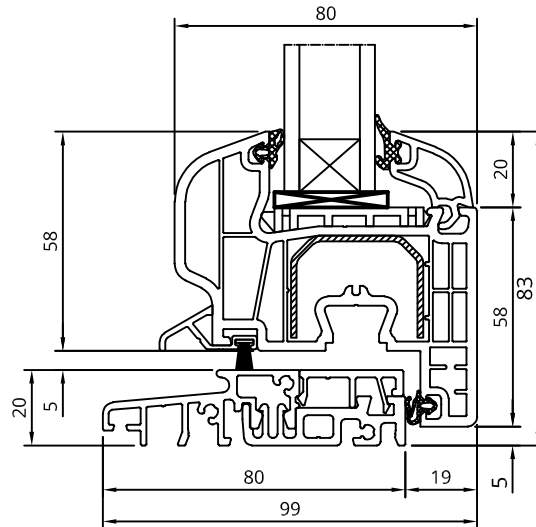


Suwanka wisząca z progiem
Sliding door with hanging threshold
Schübtür mit flacher Schwelle
Scorrevole sospeso con soglia



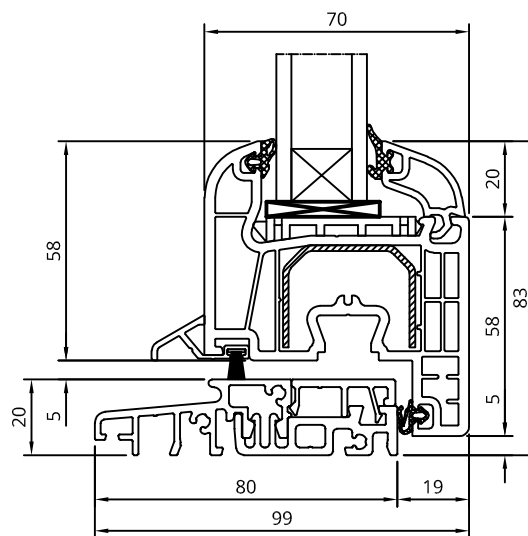
A - A

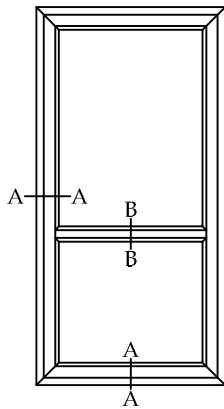
DKS 2.1.0 + 50011 + 50924



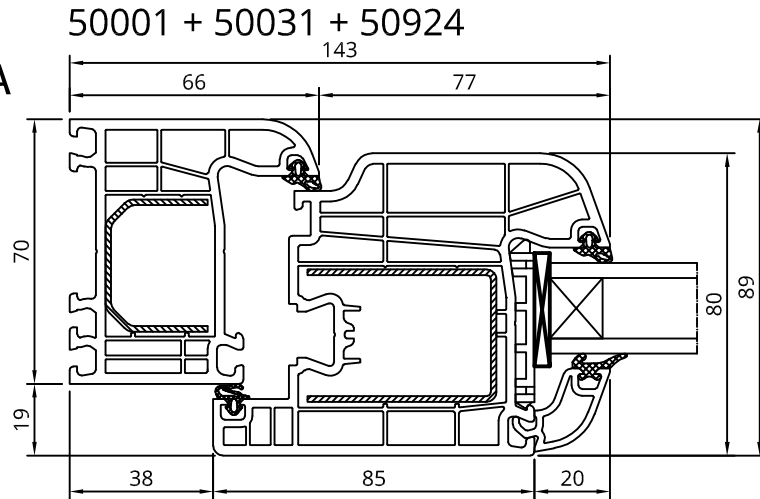
A - A

DKS 2.1.0 + 50013 + 50924



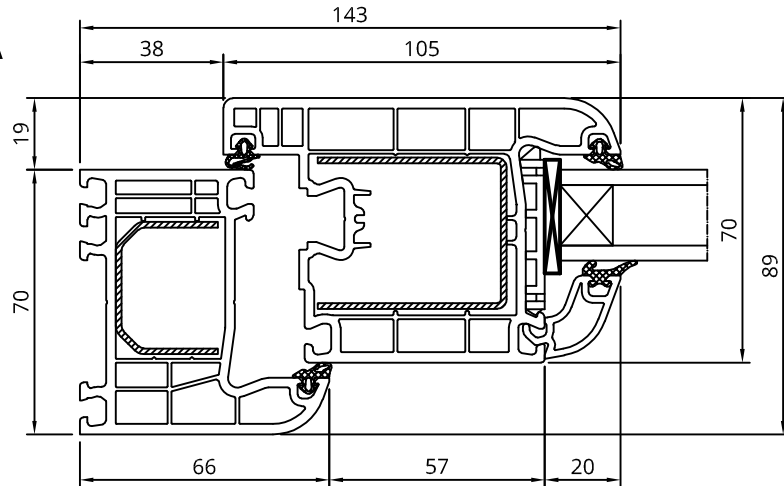


A - A



drzwi balkonowe otwierane do wewnątrz
inward - opened balcony door
nach innen öffnend Balkontür
porta finestra apertura verso interno

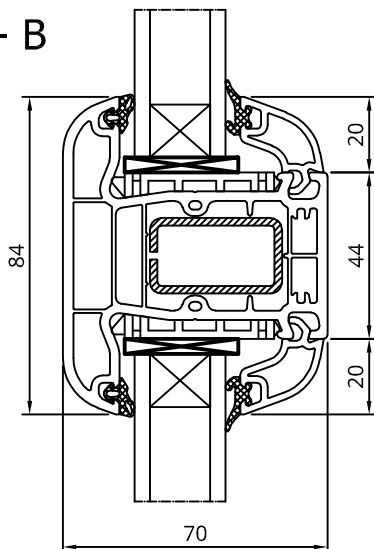
A - A



drzwi balkonowe otwierane na zewnątrz
outward - opened balcony door
nach außen öffnend Balkontür
porta finestra apertura verso esterno

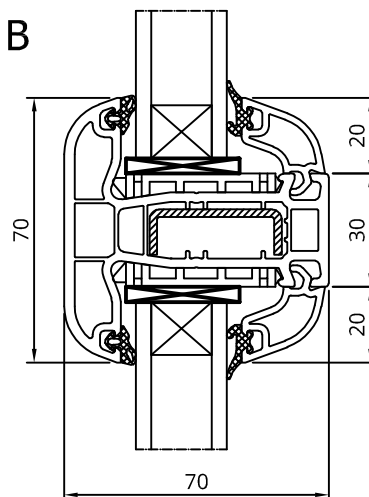
50924 + 50021 + 50924

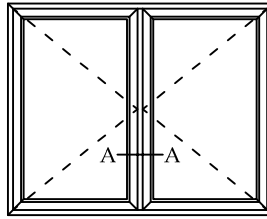
B - B



50924 + 50022 + 50924

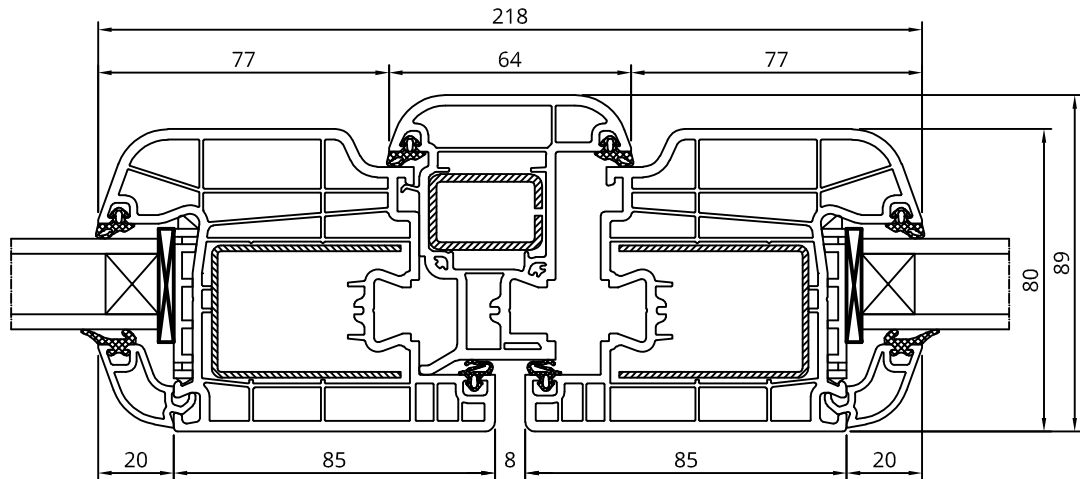
B - B





A - A

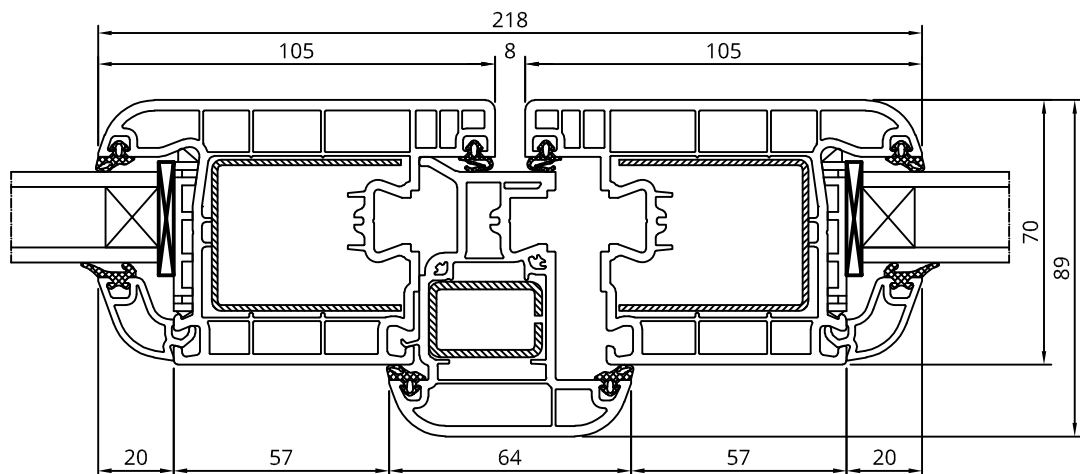
50924 + 50031 + 50029 + 50031 + 50924



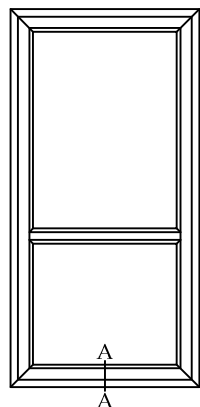
drzwi balkonowe otwierane do wewnątrz
inward - opened balcony door
nach innen öffnend Balkontür
porta finestra apertura verso interno

A - A

50924 + 50032 + 50029 + 50032 + 50924

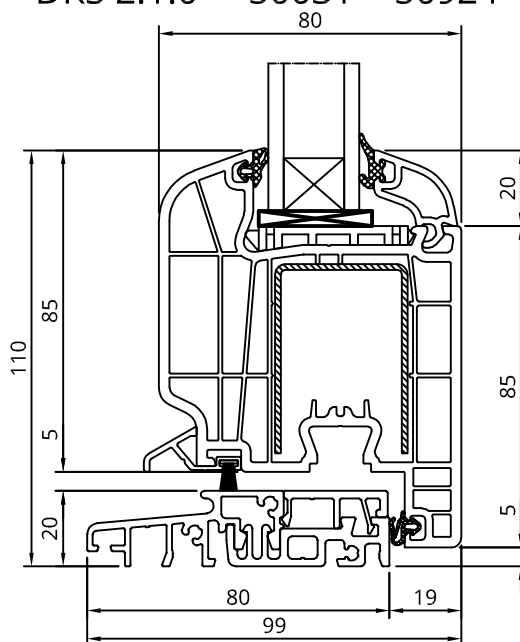


drzwi balkonowe otwierane na zewnątrz
outward - opened balcony door
nach außen öffnend Balkontür
porta finestra apertura verso esterno



DKS 2.1.0 + 50031 + 50924

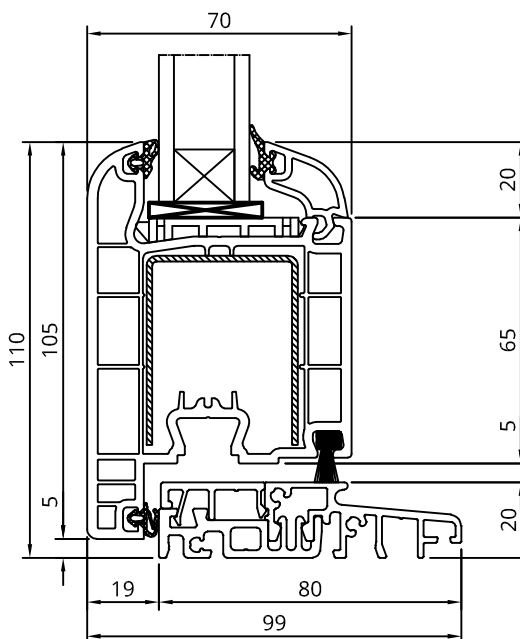
A - A



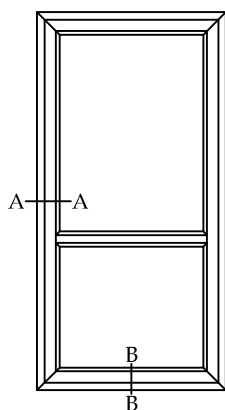
drzwi balkonowe otwierane do wewnątrz
inward - opened balcony door
nach innen öffnend Balkontür
porta finestra apertura verso interno

DKS 2.1.0 + 50032 + 50924

A - A

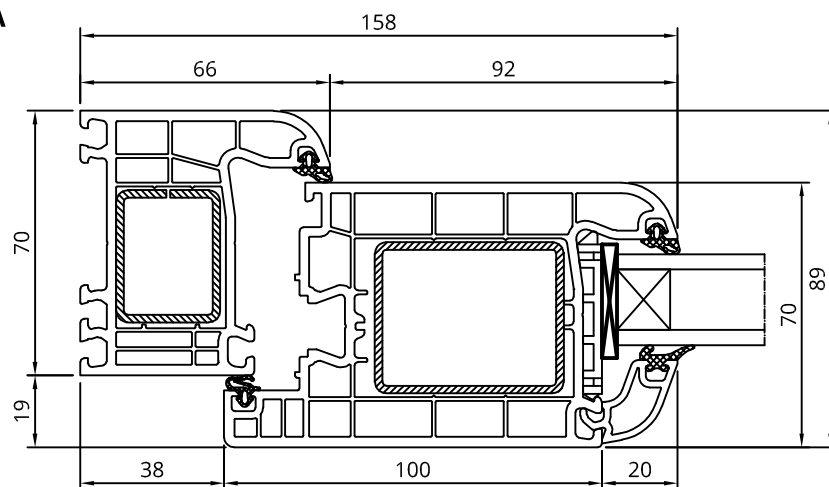


drzwi balkonowe otwierane na zewnątrz
outward - opened balcony door
nach außen öffnend Balkontür
porta finestra apertura verso esterno

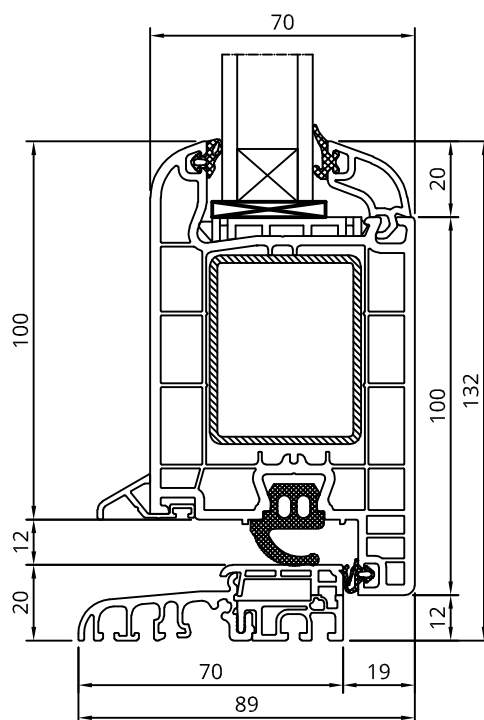


50001 + 50033 + 50924

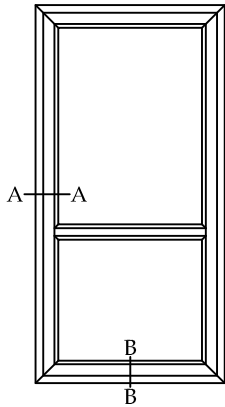
A - A



1503076 + 50033 + 50924

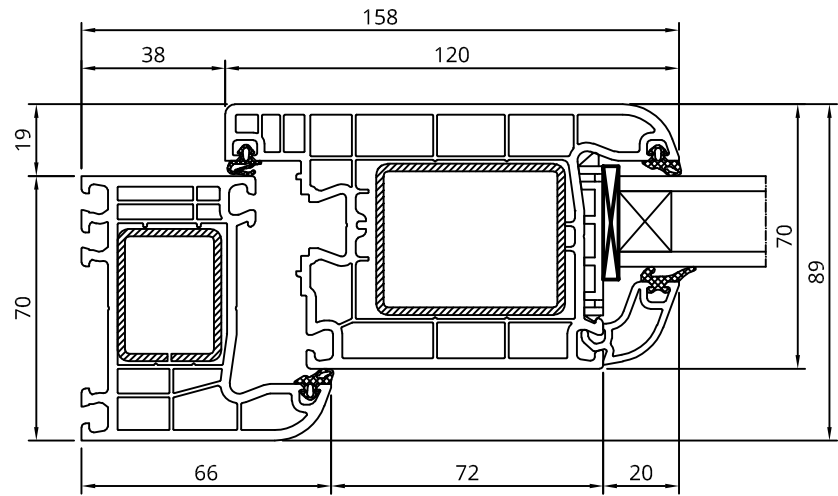


drzwi otwierane do wewnątrz
inward - opened door
Außentür nach innen öffnend
portoncino apertura verso interno

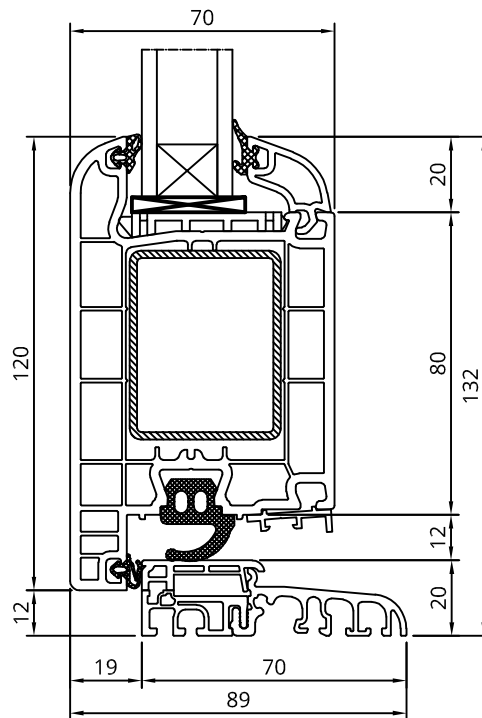


A - A

50001 + 50034 + 50924

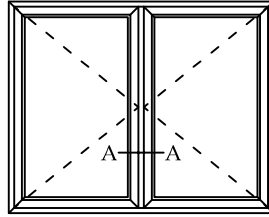


1503076 + 50034 + 50924

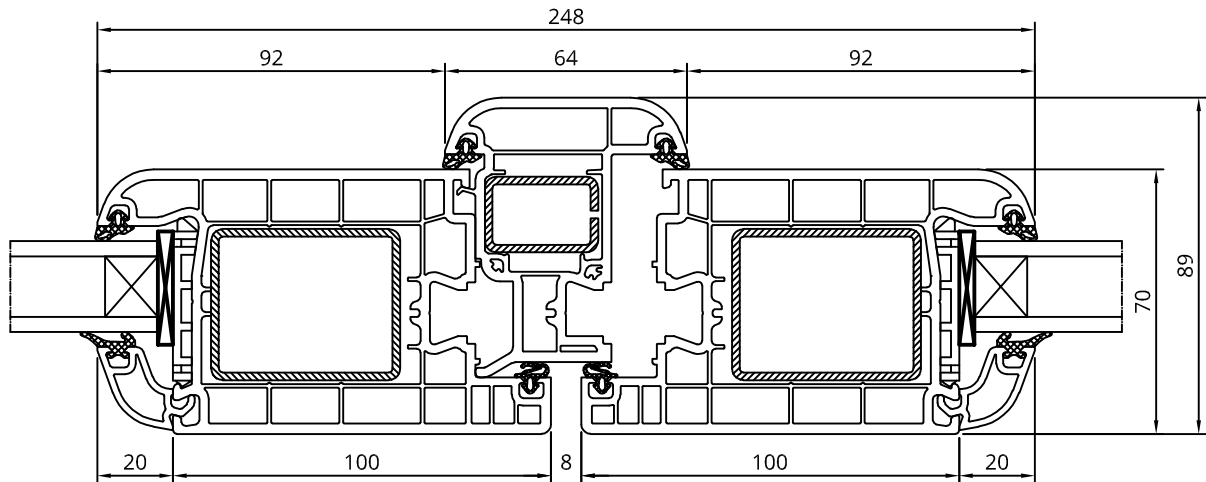


drzwi otwierane na zewnątrz
outward - opened door
Außentür nach außen öffnend
portoncino apertura verso esterno

A - A



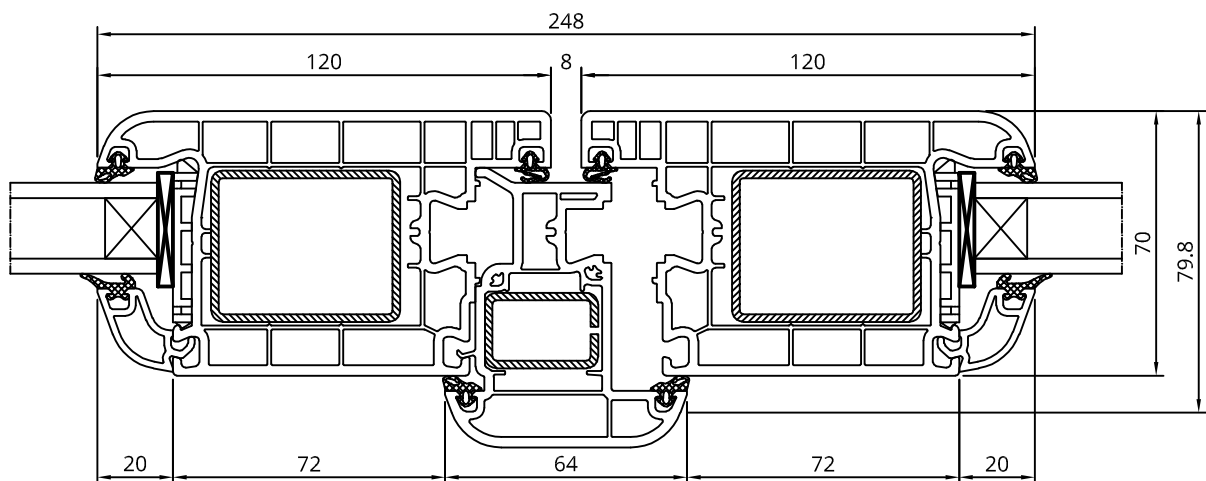
50924 + 50033 + 50029 + 50033 + 50924



drzwi otwierane do wewnątrz
inward - opened door
Außentür nach innen öffnend
portoncino apertura verso interno

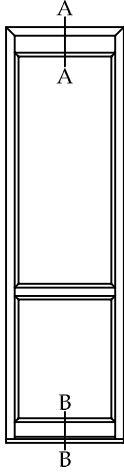
A - A

50924 + 50034 + 50029 + 50034 + 50924

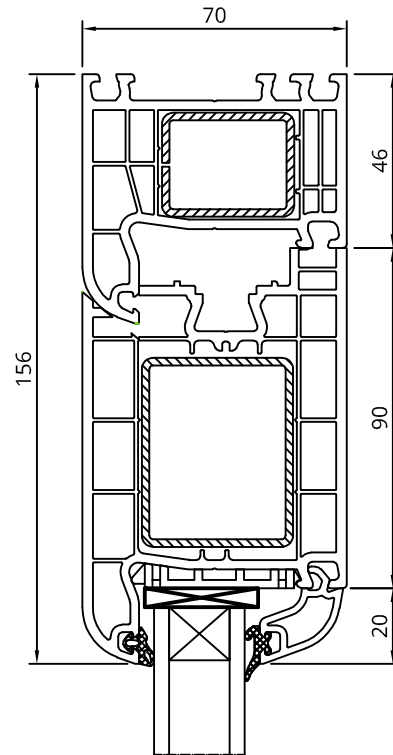


drzwi otwierane na zewnątrz
outward - opened door
Außentür nach außen öffnend
portoncino apertura verso esterno

50001 + 50033 + 50924

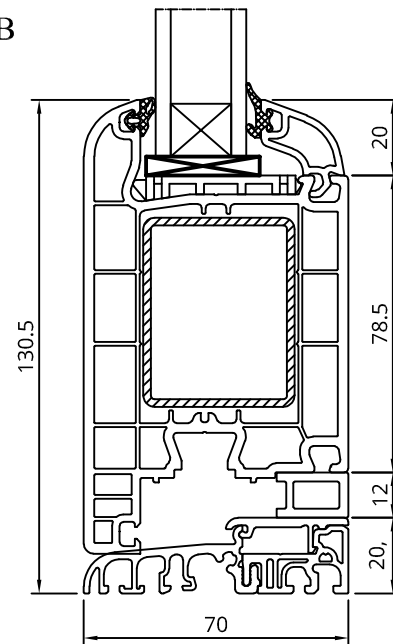


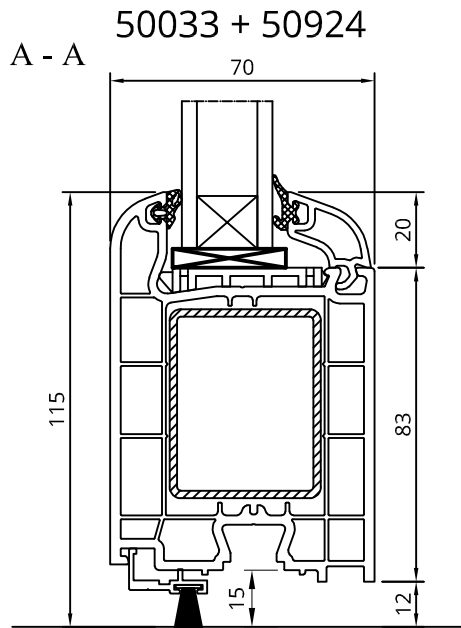
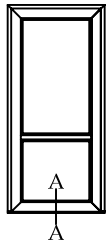
A - A



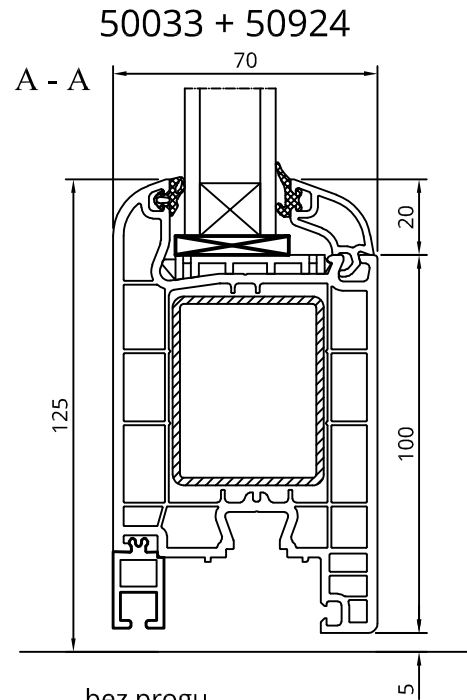
1503076 + 50034 + 50924

B - B

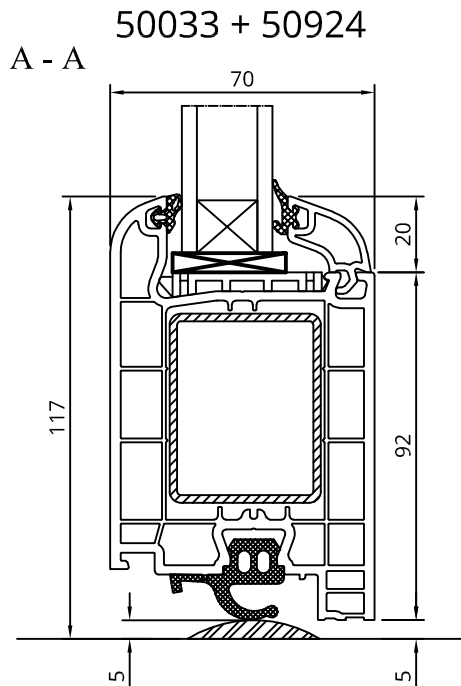




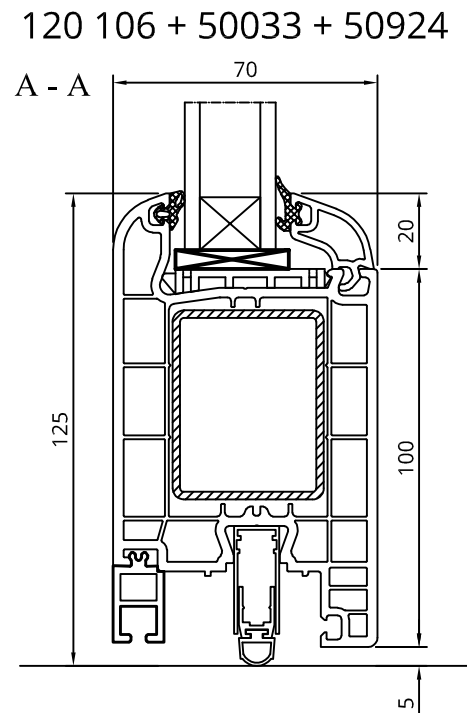
bez progu - szczotka
without threshold - with
brush
Ohne Schwelle - mit Bürste
senza soglia - con spazzola



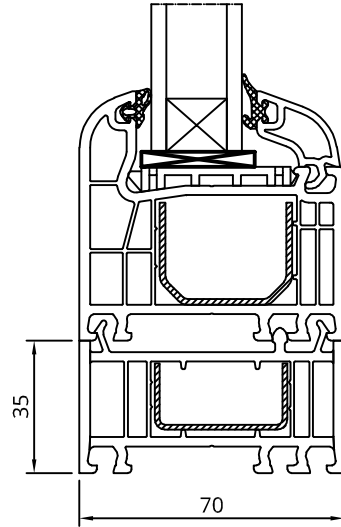
bez progu
without threshold
Ohne Schwelle
senza soglia



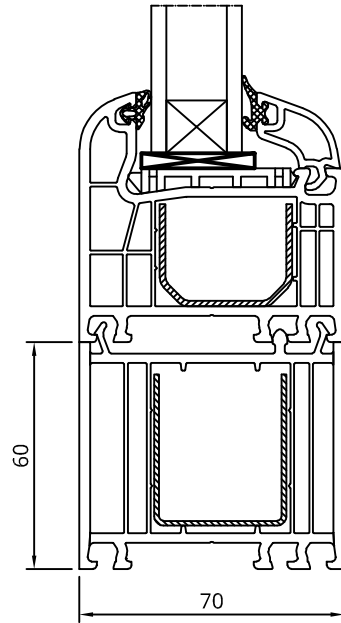
próg niski - łódeczkowy
threshold 5mm
Schwelle 5mm
soglia bassa - a sfera



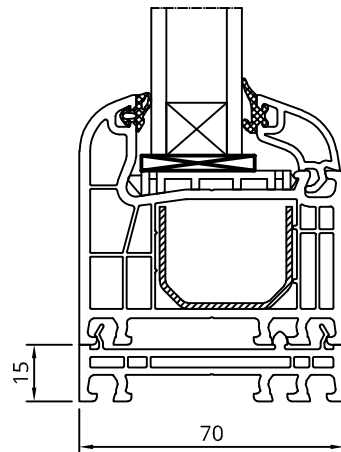
uszczelka automatyczna
automatic-seal
Automaticdichtung
ghigliottina



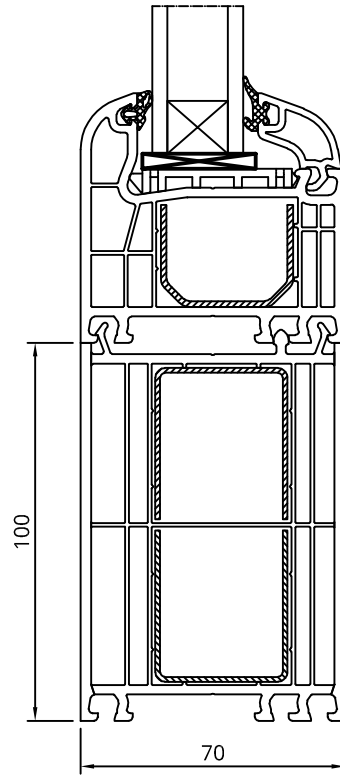
50100



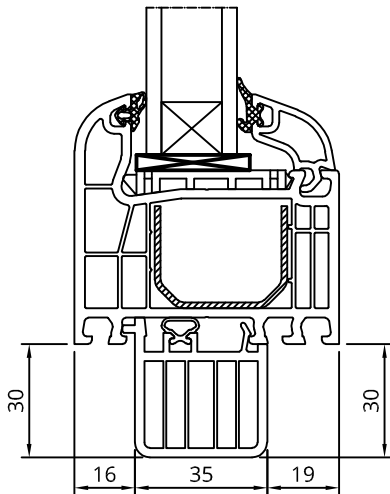
50101



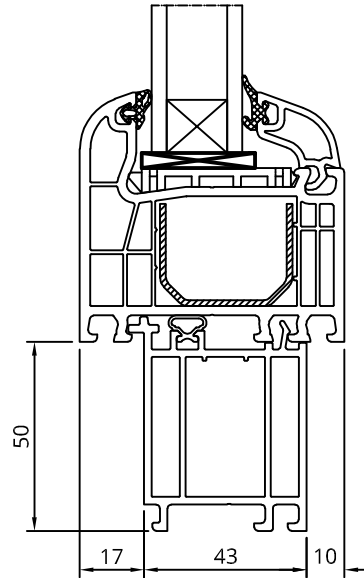
50103



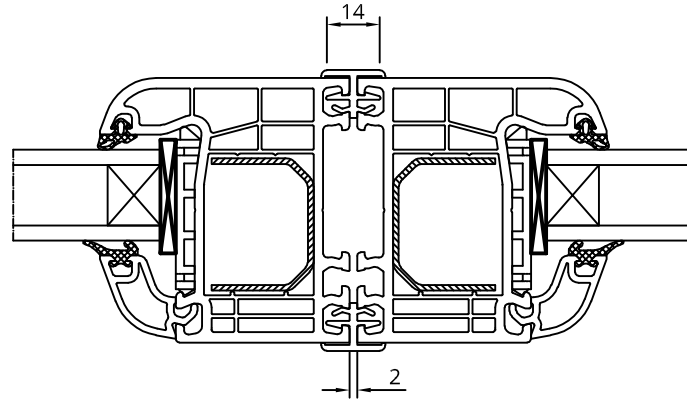
50102



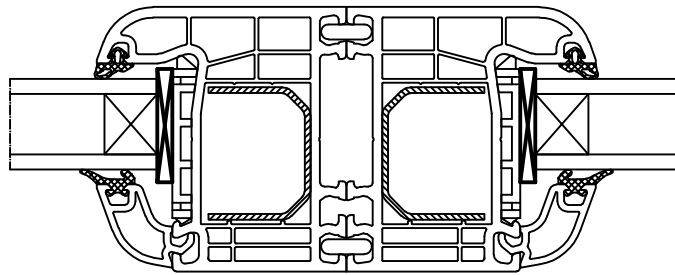
54123



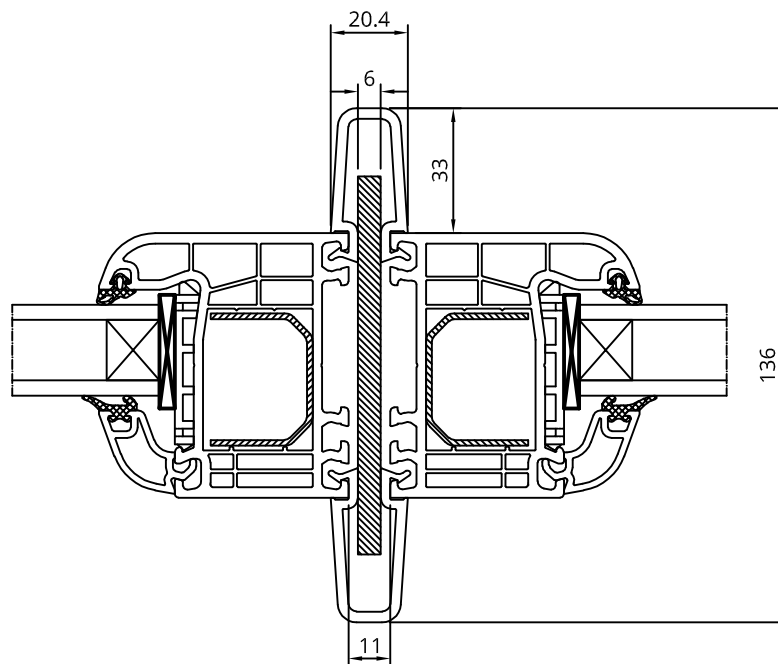
50114



50110

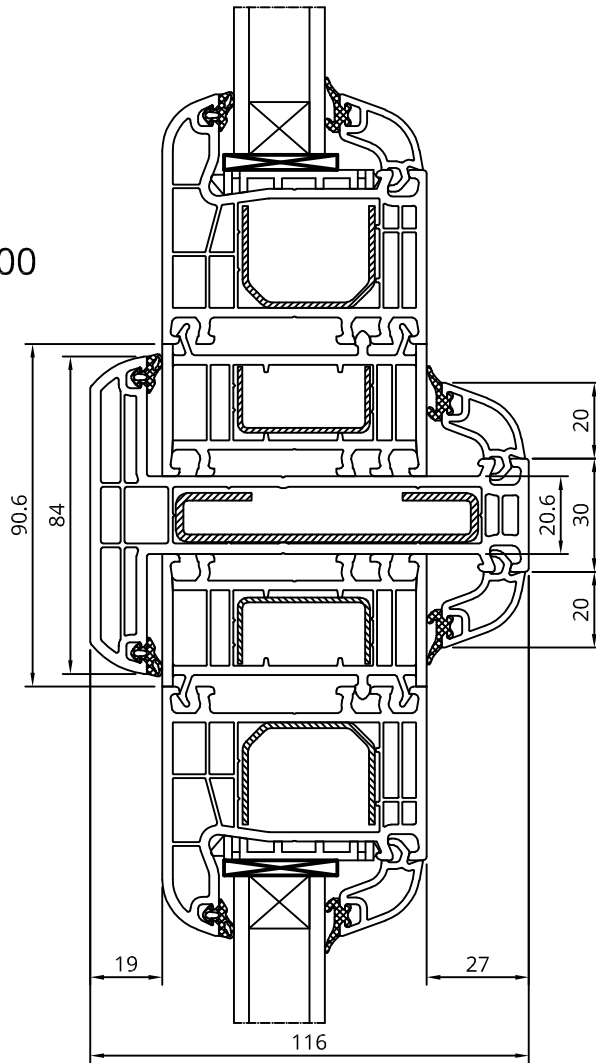


50119

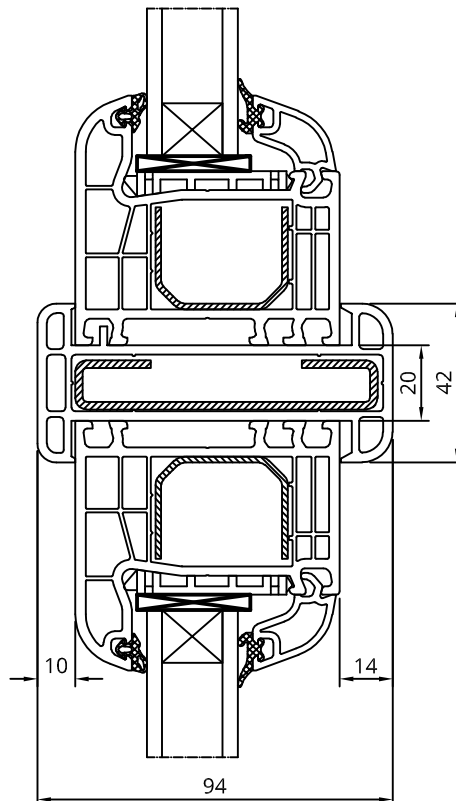


50111

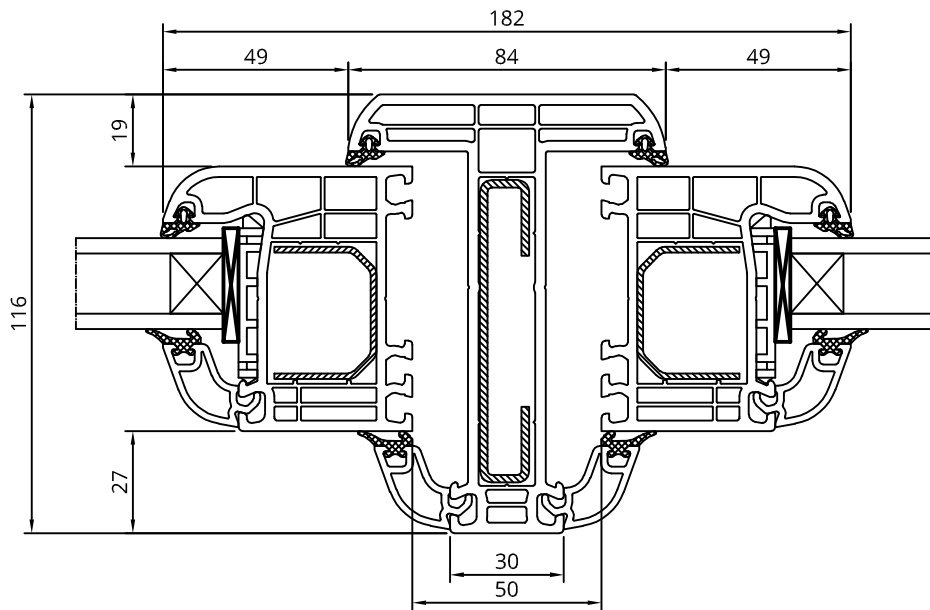
70118 + 50924 + 50100



50116

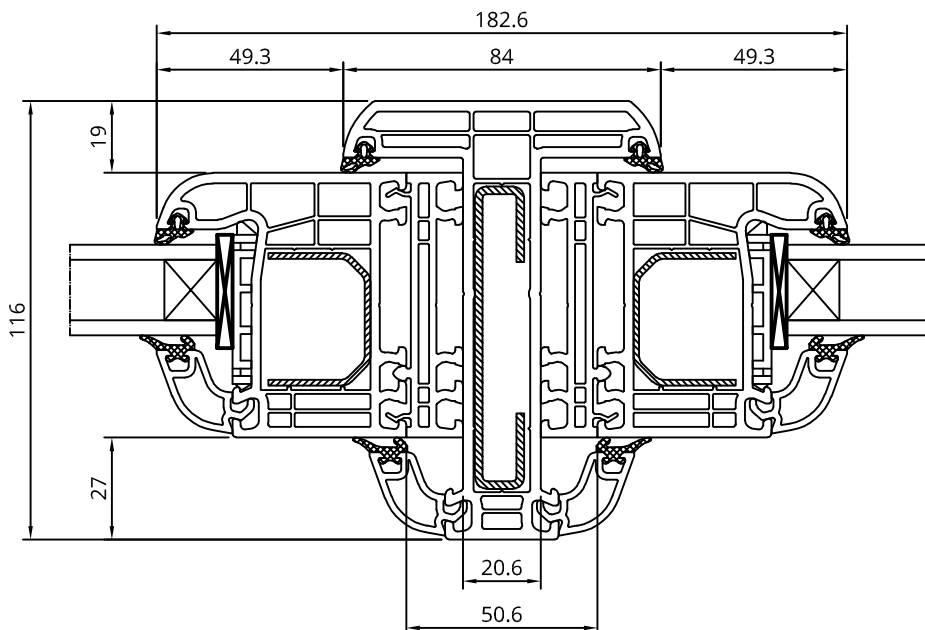


70118 + 50924



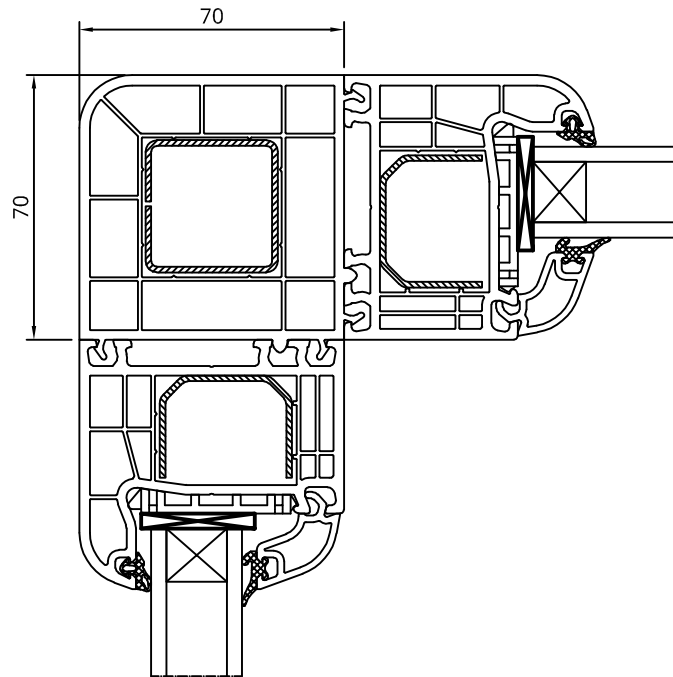
słup wzmacniająco dylatacyjny
reinforcing expansion column
Kopplungsdehnungsprofil
palo rinforzante dilatante

70118 + 50924 + 50103

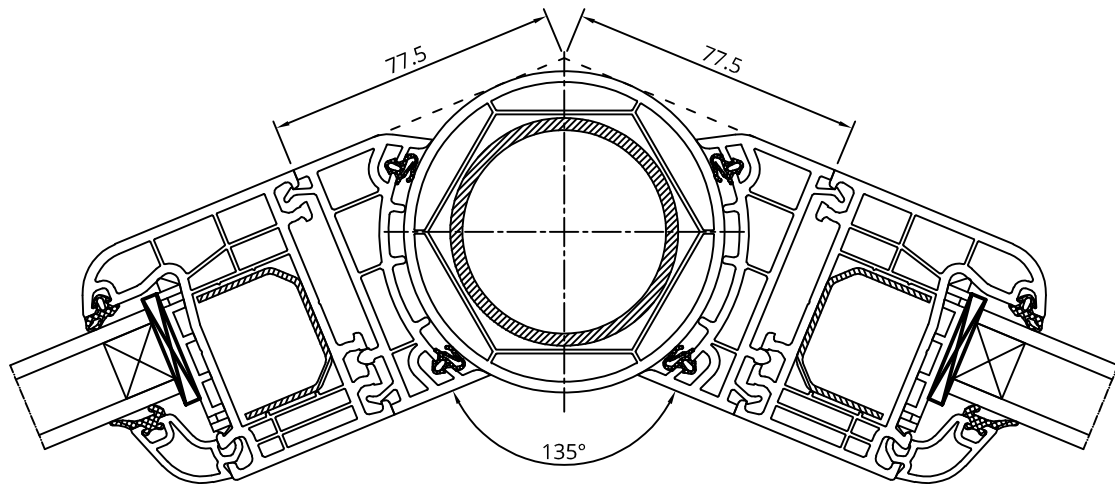


słup wzmacniająco dylatacyjny + poszerzenie 15mm
reinforcing expansion column + extension 15mm
Kopplungsdehnungsprofil + Verbreiterung 15mm
palo rinforzante dilatante + allargamenro 15mm

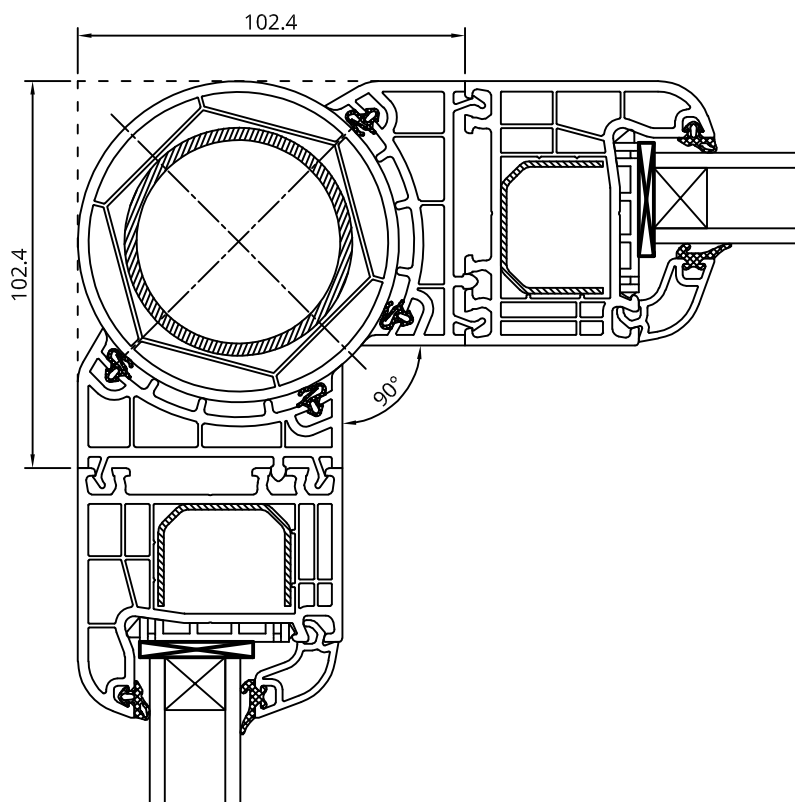
50122



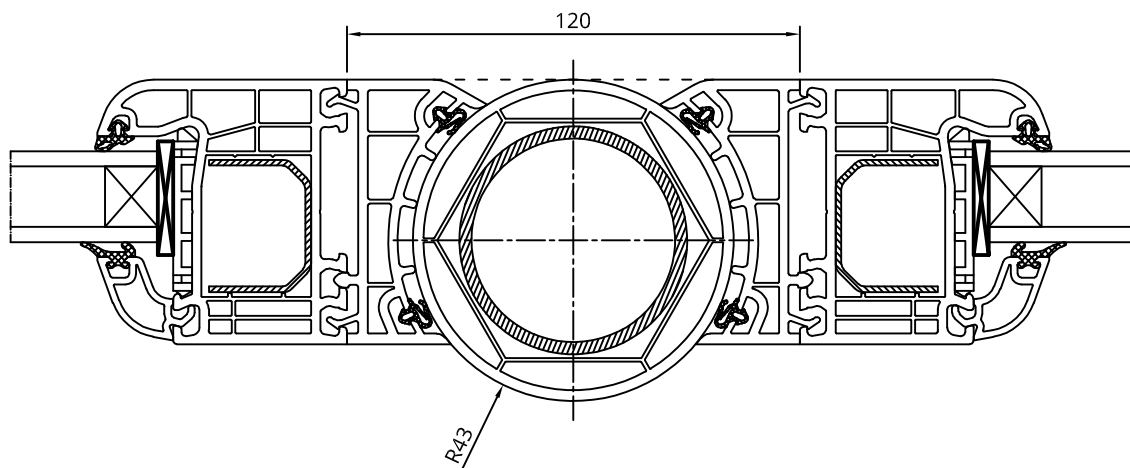
50121 + 50120 + 50121



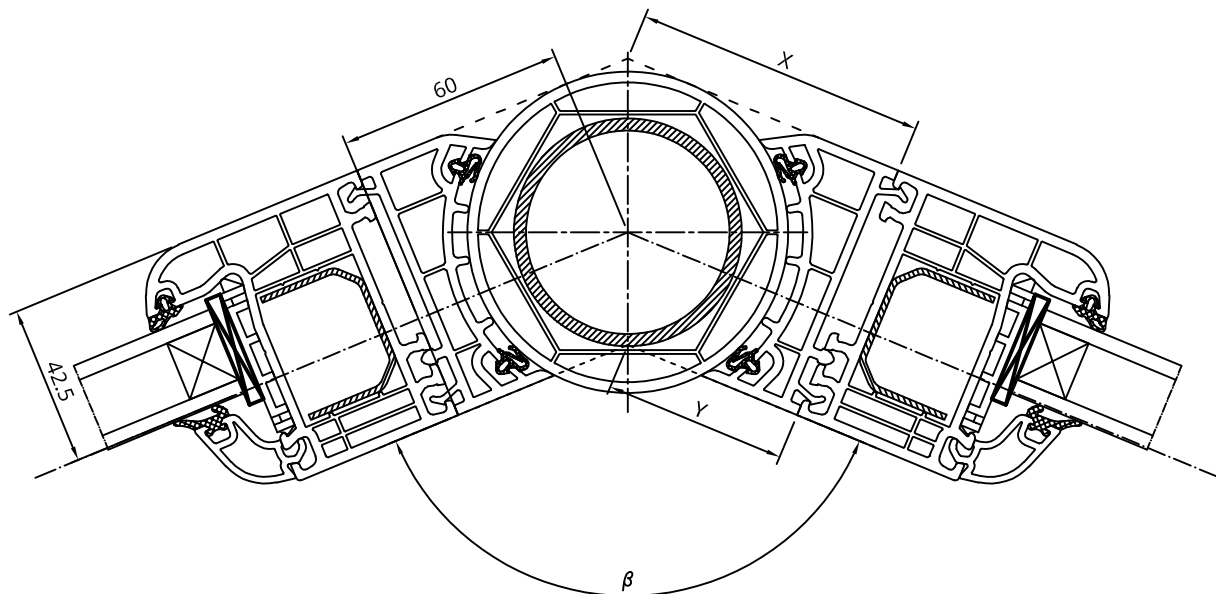
50121 + 50120 + 50121



50121 + 50120 + 50121

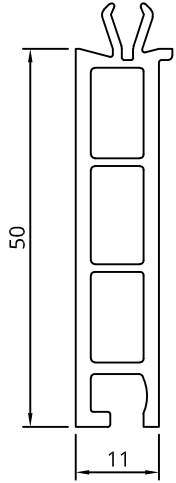


50121 + 50120 + 50121

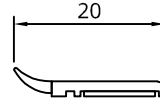
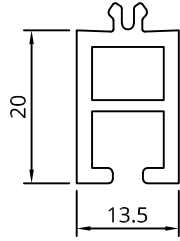


| | X | Y |
|-----|------|------|
| 90 | 102 | 32 |
| 95 | 98,9 | 34,7 |
| 100 | 95,6 | 36,8 |
| 105 | 92,5 | 38,8 |
| 110 | 89,7 | 40,6 |
| 115 | 87,0 | 42,4 |
| 120 | 84,4 | 44,0 |
| 125 | 82,0 | 45,6 |
| 130 | 79,7 | 47,1 |
| 135 | 77,5 | 48,5 |
| 140 | 75,4 | 49,9 |
| 145 | 73,3 | 51,2 |
| 150 | 71,3 | 52,5 |
| 155 | 69,3 | 53,8 |
| 160 | 67,4 | 55,1 |
| 165 | 65,5 | 56,3 |
| 170 | 63,6 | 57,5 |
| 175 | 61,8 | 58,7 |
| 180 | 60 | 60 |

L01100500



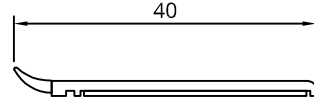
L01350200



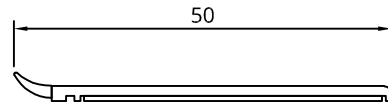
L02000020



L03000020

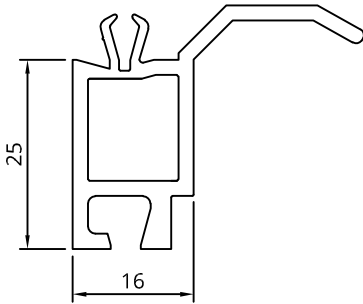


L04000020

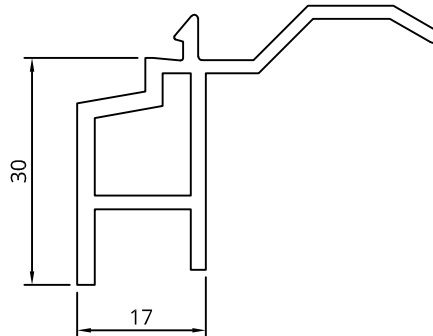


L05000020

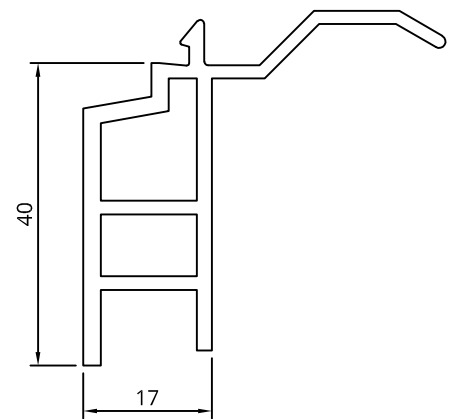
120 206



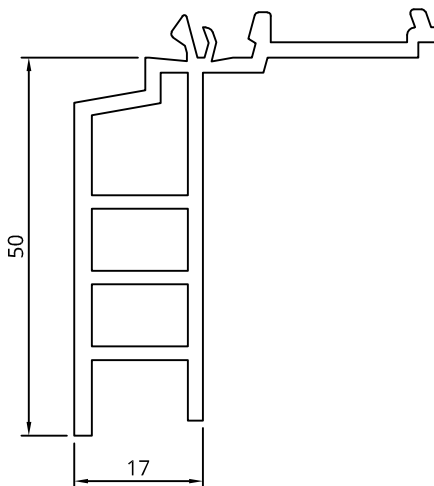
120 208



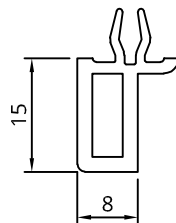
120 209



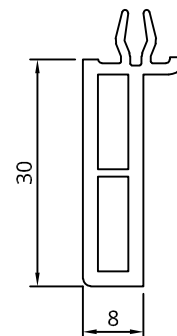
120 210



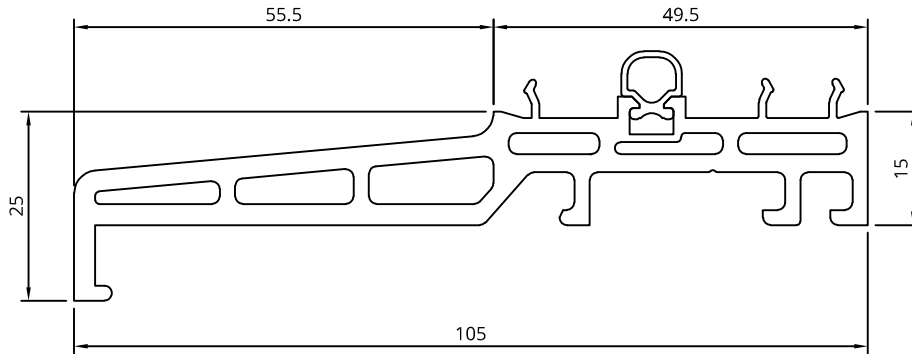
120 236



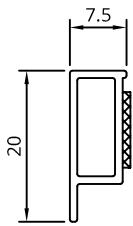
50117



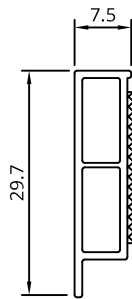
50115



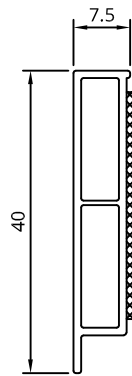
L00750200



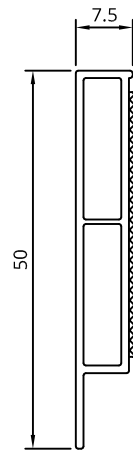
L00750300



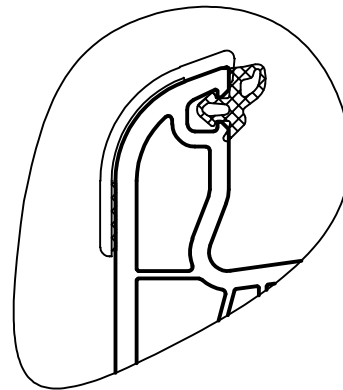
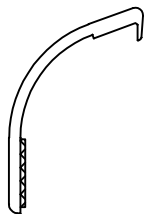
L00750400

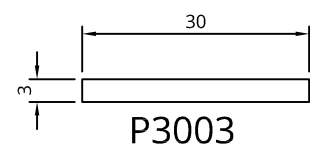
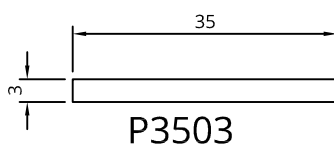
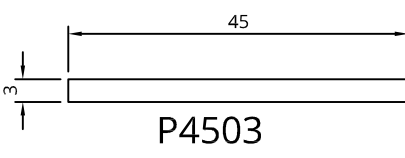
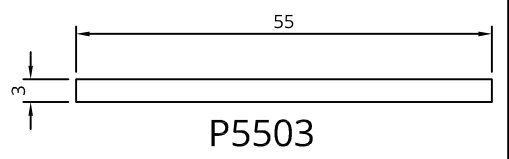
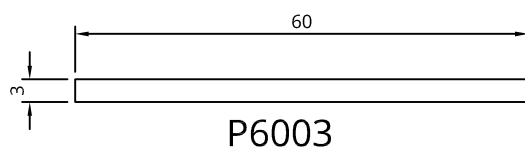
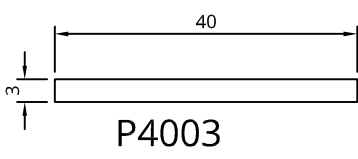
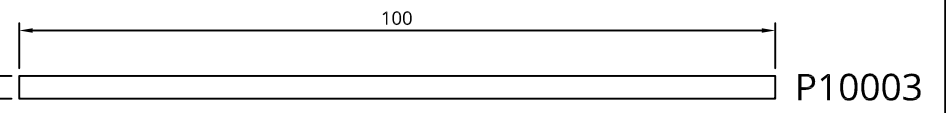
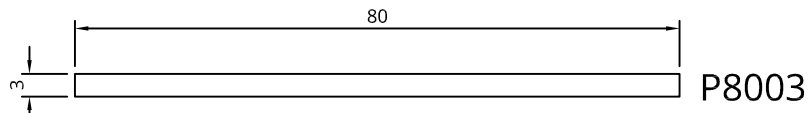
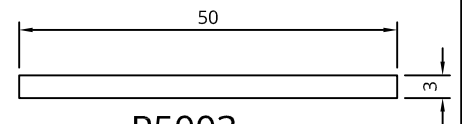
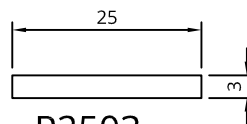
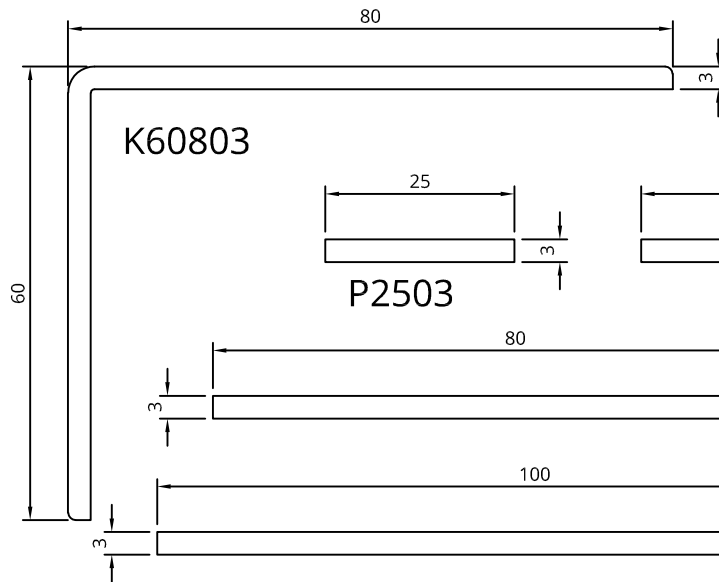
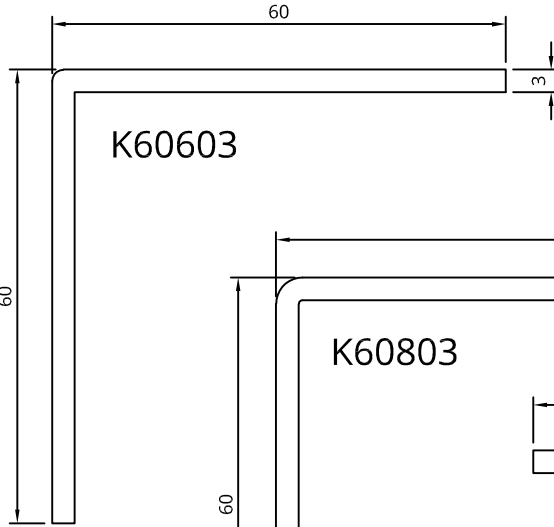
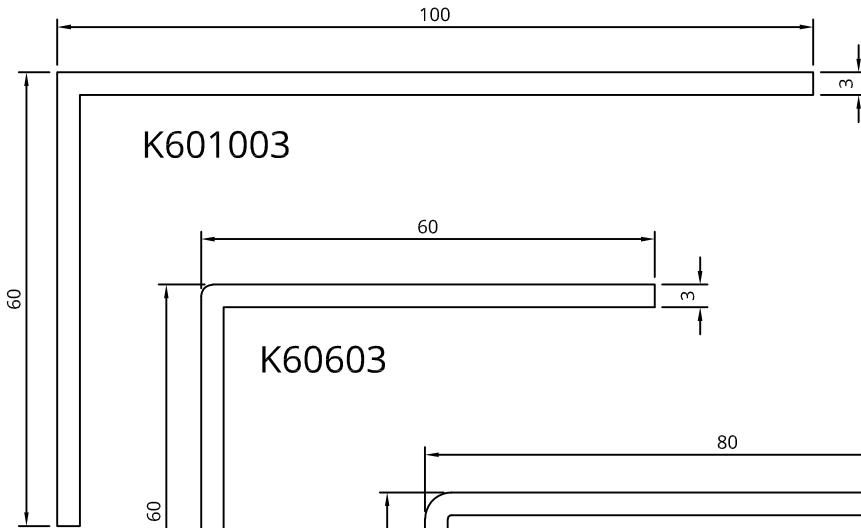
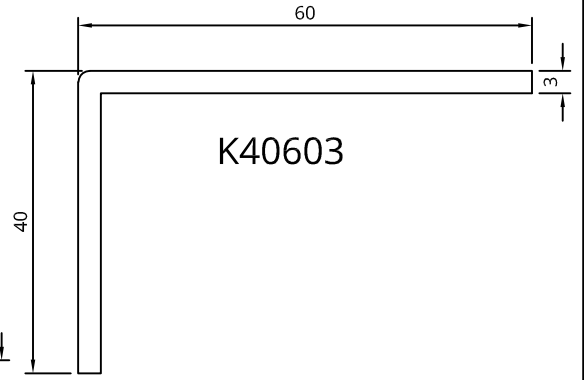
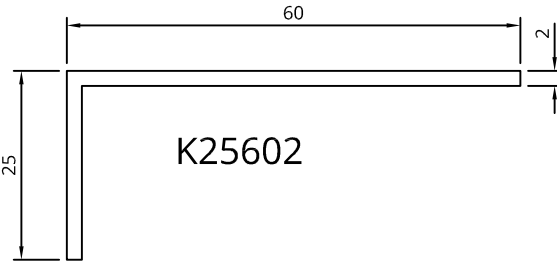
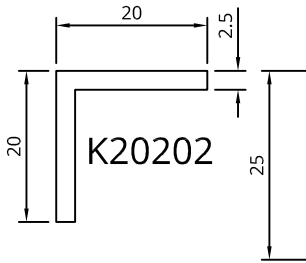
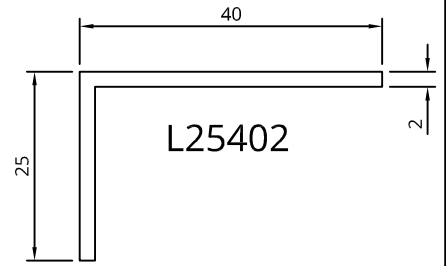
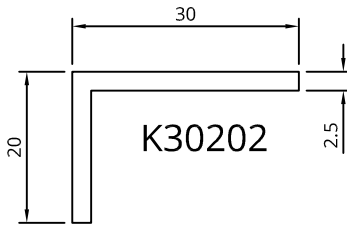
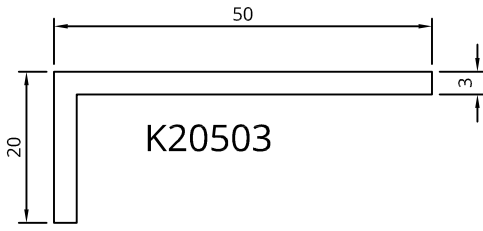


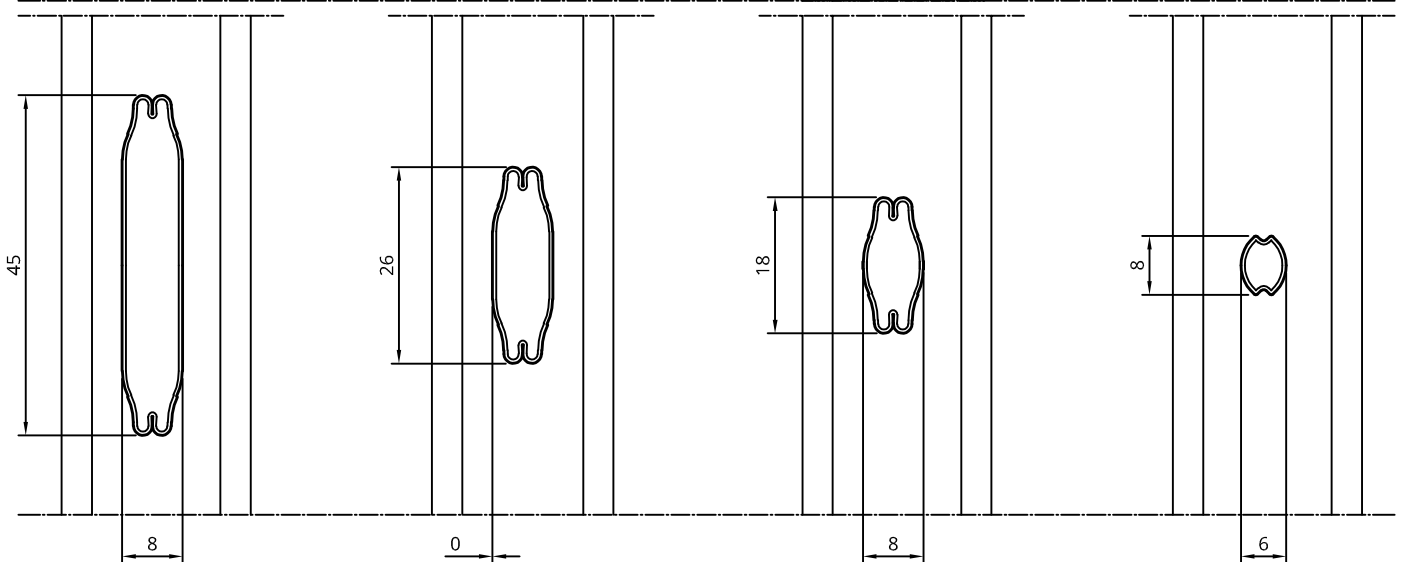
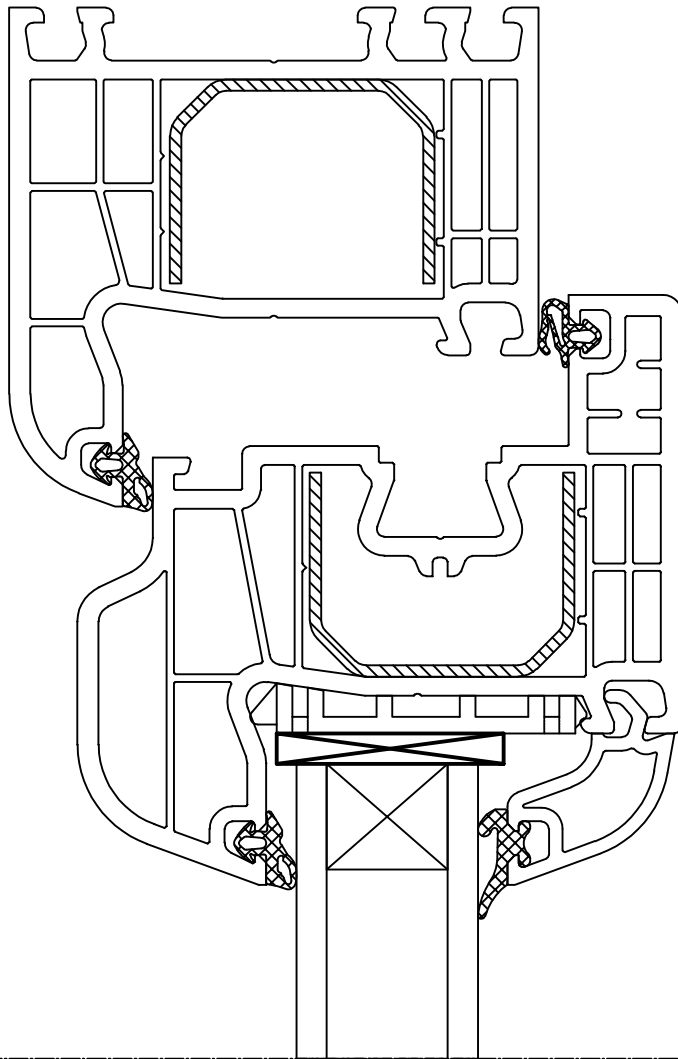
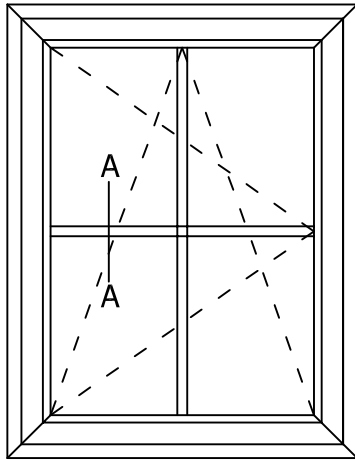
L00750500

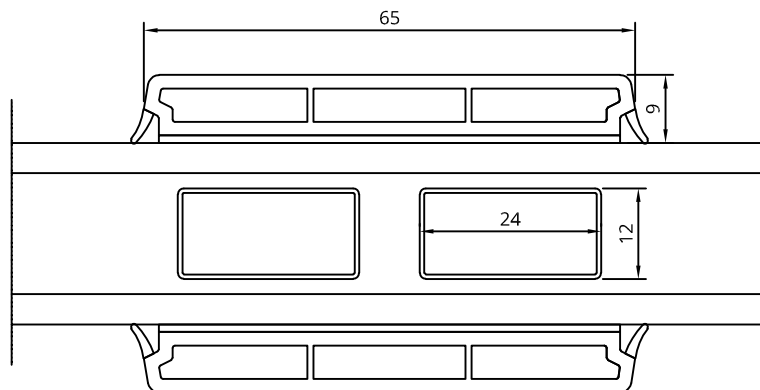
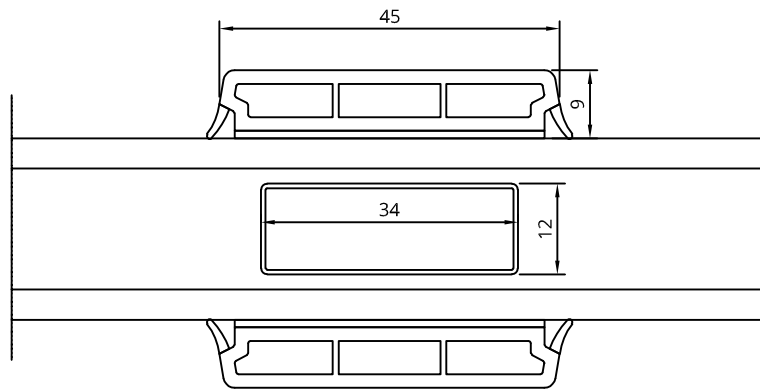
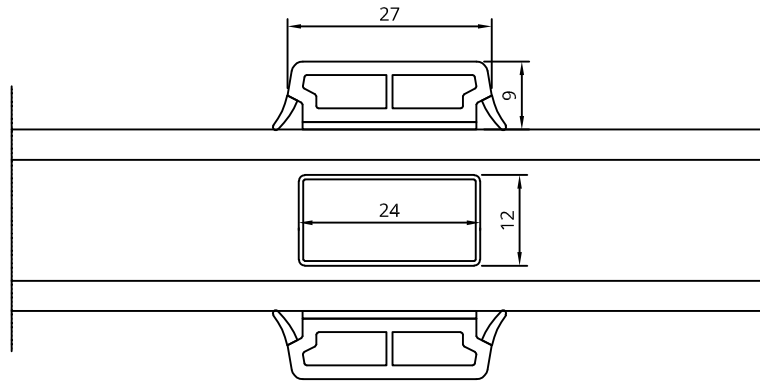


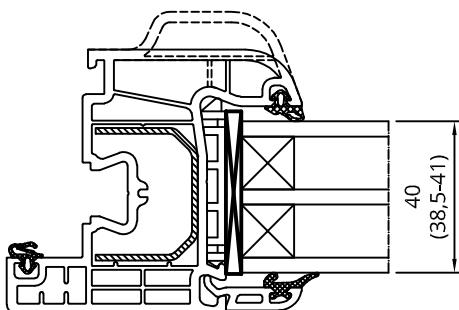
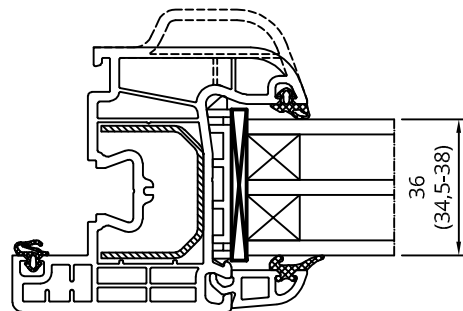
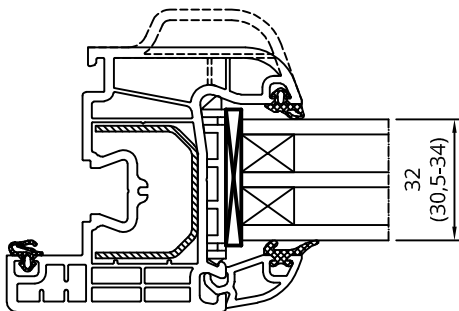
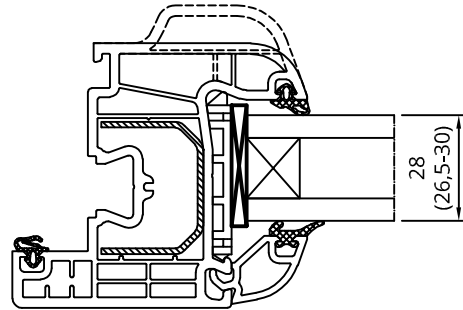
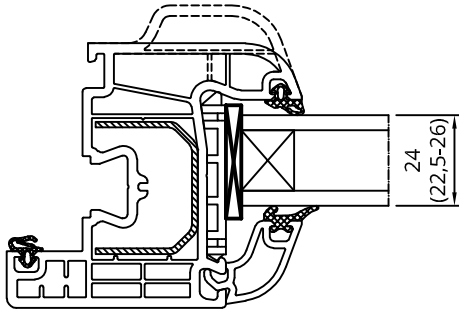
24481





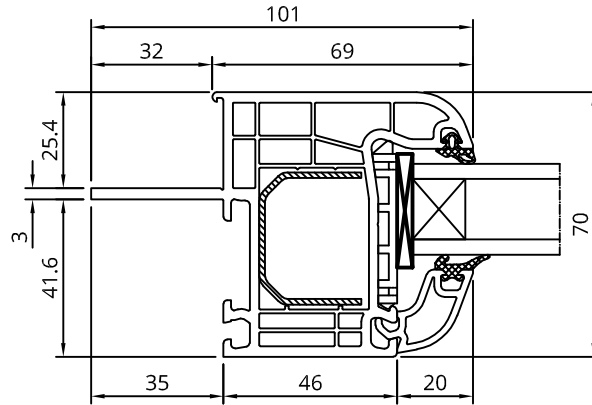
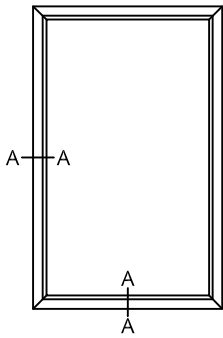






50009 + 50924

A - A



50009 + 50011 + 50924

B - B

